

# CBNes 5778

Combinato con zona BioFresh e NoFrost  
Premium



**G** Made  
in Germany

**LIEBHERR**

**CBNeS 5778**

Combinato con zona BioFresh e NoFrost Premium



← 70 →



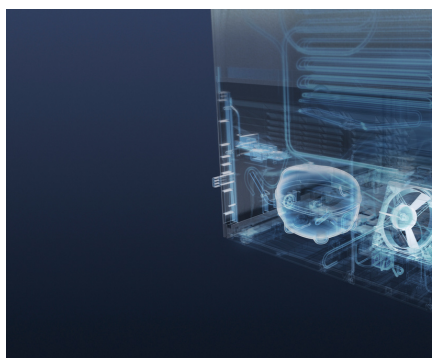
Classe di efficienza energetica	
Consumo in (365 giorni/24h)	<b>187 / 0,512 kWh<sup>1</sup></b>
Volume totale	<b>392 l<sup>2</sup></b>
Volume	Vano frigorifero: <b>168,5 l</b> / Vano BioFresh: <b>112,6 l</b> / Vano congelatore: <b>112 l</b>
Rumorosità (potenza sonora) / Classe di emissione sonora	<b>35 dB(A) / B, SuperSilent</b>
Classe climatica	<b>SN-T (+10 °C a +43 °C)</b>
Frequenza / tensione	<b>50/60 Hz / 220-240 V-</b>
Valore collegamento	<b>1,4 A 190 W</b>
Porte / Fianchi	<b>SmartSteel / SmartSteel</b>
Dimensioni esterne in cm (A / L / P)	<b>201 / 70 / 66,5<sup>3</sup></b>
<b>Controllo</b>	
Tipo di comando	Display TFT a colori da 7" integrato nella porta, controllo ElectronicTouch a sfioramento Display digitale della temperatura per il vano frigorifero, il vano congelatore e il vano BioFresh
Interfaccia	Predisposto per SmartDeviceBox - da ordinare separatamente
Allarme porta aperta	ottico e acustico
Allarme in caso di innalzamento della temperatura	ottico e acustico
<b>Frigorifero</b>	
Raffreddamento ventilato	PowerCooling con filtro FreshAir ai carboni attivi
Controporta	Allestimento Premium GlassLine, VarioBoxes, Portauova, Vaschetta per il burro
Ripiano portabottiglie	Ripiano portabottiglie integrato e trasformabile in ripiano per alimenti
Illuminazione	Illuminazione LED dall'alto, regolabile in intensità Illuminazione LED del vano BioFresh Illuminazione LED nel pannello posteriore
Cassetti-BioFresh	2 cassetti BioFresh con SoftTelescopic, di cui 1 regolabile Fruit & Vegetable-Safe o DrySafe
<b>Congelatore</b>	
Definizione stelle	****
Illuminazione	Illuminazione LED
Numero cassetti	3 cassetti, di cui 2 su supporti a rulli, VarioSpace
Cap. di congelamento nelle 24 ore	9 kg
Tempo di cons. in caso di black-out	16 ore
Accumulatori di freddo	2
<b>Dotazioni di serie</b>	
Battuta della porta	Incernieratura delle porte reversibile

Guarnizione della porta rimovibile si  
<sup>1</sup> Il consumo energetico indicato è raggiunto utilizzando il distanziatore murale fornito con l'apparecchiatura. Il uso del distanziatore murale non compromette il funzionamento dell'apparecchiatura. **4016803055624**  
<sup>2</sup> Il volume totale è il volume del vano frigorifero e del vano congelatore. Il volume del vano BioFresh è il volume del vano BioFresh. Il volume del vano congelatore è il volume del vano congelatore e per gli alimenti freschi con una cifra dopo la virgola.

<sup>3</sup> In conformità al regolamento UE 2019/2016, rappresentiamo il volume totale come numero intero (arrotondato) e il volume dello scomparto del congelatore e per gli alimenti freschi con una cifra dopo la virgola.

## Features

---



### BluPerformance

Le apparecchiature BluPerformance di Liebherr tracciano una nuova direzione nella refrigerazione e nella congelazione stabilendo nuovi standard. Offrono maggiore capacità interna, maggiore efficienza energetica, minore rumorosità, grande facilità d'uso e un elegante design.



### BioFresh

Cibi più freschi garantiscono un'alimentazione più sana. I cassetti BioFresh, montati su guide telescopiche, offrono condizioni perfette per una maggiore freschezza. Se conservati a una temperatura appena superiore a 0 °C e al giusto livello di umidità, frutta e verdura, pesce, carne e latticini mantengono l'aspetto, il sapore e il contenuto vitaminico molto più a lungo rispetto a un frigorifero tradizionale.



### NoFrost

La tecnologia NoFrost di Liebherr elimina il problema di dover sbrinare il congelatore. Nel vano non si forma mai ghiaccio e sugli alimenti non si forma più la brina.



### DuoCooling

Nessuno scambio dell'aria tra il vano frigorifero e il vano congelatore grazie ai due circuiti di refrigerazione completamente indipendenti che caratterizzano DuoCooling. Gli alimenti preservano così la loro freschezza e non ha luogo alcun passaggio di odori. In altre parole: minore spreco, acquisti meno frequenti ma, al contempo, maggior risparmio e migliore conservazione del cibo.



### VarioSpace

Grazie al pratico sistema VarioSpace è possibile congelare e conservare alimenti di grandi dimensioni: in ogni momento è possibile rimuovere un cassetto e il tramezzo sottostante per ottenere uno spazio alto il doppio o il triplo.

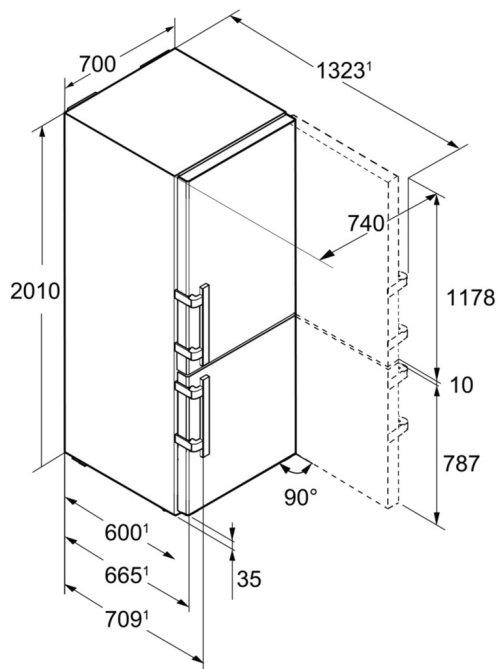


### Ripiano portabottiglie trasformabile in ripiano per alimenti

Un dettaglio innovativo e unico dei frigoriferi e dei combinati BioFresh è il nuovo ripiano portabottiglie integrato che può essere utilizzato in modo flessibile: in base al bisogno può alloggiare le bottiglie, oppure può essere allestito come superficie di appoggio in vetro.

# Technical draw

---



---

Products and their details are staged for advertising purposes. Whilst every effort is made to ensure all specifications and information in this flyer are accurate, Liebherr reserves the right to make changes without notification. Where actual appliance measurements, specifications, and ratings are crucial, we recommend that the actual appliance installation instructions that accompany each appliance be checked. Liebherr will not be liable for any loss. (07.04.2023)

