
ICBNd 5173

Combinazione frigorifero-congelatore
integrabile con BioFresh Professional
e NoFrost

△ Peak

LIEBHERR

Apparecchiatura da incasso



ICBNd 5173

Combinazione frigorifero-congelatore integrabile con BioFresh Professional e NoFrost

△ Peak

↑
178
↓



| | | | | | | | | | |
|--------------|-----------------------|----------------|---------------|--------------|--------------------|-------------|-----------------------|------------------------|-----------|
| Hydro Breeze | Bio Fresh | Fish & Seafood | No Frost | Duo Cooling | Smart Device ready | Light Tower | Touch & Swipe-Display | Glass & Steel Interior | Ice Maker |
| Soft System | Soft-Telescopic Rails | Vario Space | Power Cooling | Super Silent | Super Frost | Super Cool | LED | | |

Progettare Cerniere autoportanti / Integrabile

Classe di efficienza energetica A+

Consumo in (365 giorni/24h) 208 / 0,569 kWh

Volume totale 243 l¹

Volume Vano frigorifero: 104,5 l / Vano BioFresh: 68,1 l / Vano congelatore: 71 l

Rumorosità (potenza sonora) / Classe di 34 dB(A) / B, SuperSilent

emissione sonora

Classe climatica SN-ST (+10 °C a +38 °C)

Frequenza / tensione 50-60 Hz / 220-240 V-

Valore collegamento 1,4 A 183 W

Dimensioni di nicchia in cm (A / L / P) 177,2-178,8 / 56-57 / min. 55

Controllo

Tipo di comando Display a colori TFT da 2,4", elettronica Touch & Swipe
Display digitale della temperatura per il vano frigorifero, il vano congelatore e il vano BioFresh

Interfaccia Predisposto per SmartDeviceBox - da ordinare separatamente

Allarme porta aperta ottico e acustico

Allarme in caso di innalzamento della temperatura ottico e acustico

Frigorifero

Raffreddamento ventilato PowerCooling con filtro FreshAir ai carboni attivi e Ambilight

Controporta Allestimento Premium GlassLine, VarioBoxes estraibili, Portauova, Vaschetta per il burro

Ripiano portabottiglie Ripiano portabottiglie integrato

Illuminazione Illuminazione laterale LED
Illuminazione LED del vano BioFresh

Cassetti-BioFresh 2 cassetti BioFresh con SoftTelescopic, 1 per frutta e verdura con HydroBreeze, 1 per pesce e frutti di mare, 1 FlexSystem

Congelatore

Definizione stelle ****

Illuminazione Illuminazione LED

Numero cassetti 3 cassetti, di cui 2 su guide telescopiche, VarioSpace

IceMaker con connessione fissa all'impianto idrico da 3/4",

Produzione ghiaccio in 24 ore Illuminazione LED

Riserva di ghiaccio 1,2 kg
5,0 kg

Cap. di congelamento nelle 24 ore 6 kg

Tempo di cons. in caso di black-out 9 ore

Accumulatori di freddo 2

Dotazioni di serie

Battente della porta In conformità con il regolamento UE 2019/2016, rappresentiamo il volume totale della porta, reversibile e il volume dello scomparto del congelatore e per gli alimenti freschi con una cifra dopo la virgola.

Guarnizione della porta rimovibile si

EAN-Nr. 4016803044130

Features



BioFresh con HydroBreeze

Volete conservare frutta e verdura in modo professionale? HydroBreeze vi entusiasmerà: la nebbia fredda infatti, abbinata a una temperatura appena sopra 0 °C nel cassetto, è proprio quello che ci vuole per conservare più a lungo gli alimenti. Senza contare l'effetto ottico a sorpresa. HydroBreeze si attiva ogni 90 minuti per 4 secondi e per 8 secondi all'apertura della porta.



Cassetto Safe per pesce e frutti di mare

Vi piace il pesce? Nel vostro Liebherr si mantiene freschissimo! Nel cassetto Safe il pesce e i frutti di mare vengono conservati in modo professionale alla temperatura ottimale di -2 °C. Ripartite lo spazio della zona a -2 °C a seconda delle vostre esigenze e conservate carne e latticini a una temperatura ottimale di 0 °C nello spazio rimanente. Un display a LED indica che la zona a -2 °C è attualmente attiva.



NoFrost

Quando apri il congelatore, desideri vedere i prodotti congelati, ma certamente non ghiaccio o brina. NoFrost protegge il vano congelatore dal ghiaccio indesiderato, che oltretutto consuma molta energia generando costi molto alti. NoFrost significa: non dovrai più sbrinare il vano congelatore – con risparmio di denaro, fatica e tempo da dedicare ad altro.



Cassetto Safe per frutta e verdura

Insalata fresca o fragole: per preservarne più a lungo la freschezza, i cibi più delicati meritano un posto speciale: i cassetti Safe BioFresh. Nel "cassetto Safe per frutta e verdura" la temperatura si aggira intorno a 0 °C. L'umidità permanente e la chiusura ermetica fanno del cassetto l'ambiente ideale per frutta e verdura non confezionate. Non occorre regolare niente.



Cassetto Safe per carne e latticini

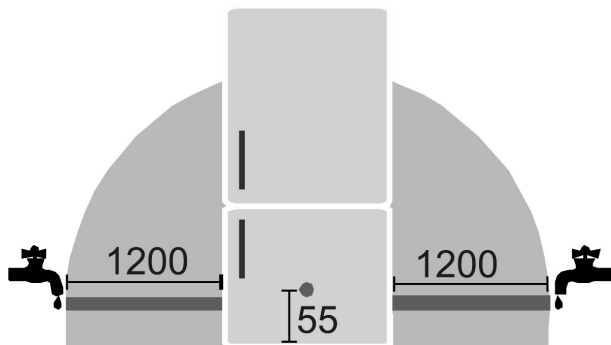
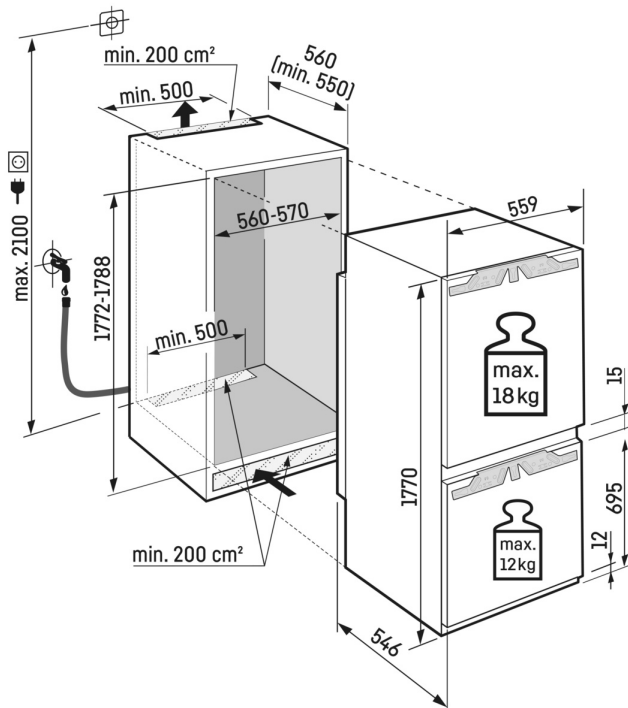
Vuoi che il filetto di vitello o il latte fresco si conservi il più a lungo possibile? A ciò provvedono i cassetti Safe BioFresh: nel "cassetto Safe per carne e latticini" la temperatura si aggira intorno a 0 °C – condizioni di conservazione ideali anche per i prodotti alimentari più sensibili. E ciò non basta: tutto è perfettamente regolato in fabbrica per un utilizzo immediato – per preservare più a lungo la freschezza.



DuoCooling

Nessuno scambio dell'aria tra il vano frigorifero e il vano congelatore grazie ai due circuiti di refrigerazione completamente indipendenti che caratterizzano DuoCooling. Gli alimenti preservano così la loro freschezza e non ha luogo alcun passaggio di odori. In altre parole: minore spreco, acquisti meno frequenti ma, al contempo, maggior risparmio e migliore conservazione del cibo.

Technical draw



Products and their details are staged for advertising purposes. Whilst every effort is made to ensure all specifications and information in this flyer are accurate, Liebherr reserves the right to make changes without notification. Where actual appliance measurements, specifications, and ratings are crucial, we recommend that the actual appliance installation instructions that accompany each appliance be checked. Liebherr will not be liable for any loss. (05.04.2023)

