

Ke 2350

Frigorifero monoporta
Comfort




LIEBHERR

Ke 2350

Frigorifero monoporta
Comfort

← 55 →



Classe di efficienza energetica	
Consumo in (365 giorni/24h)	101 / 0,276 kWh ¹
Volume totale	213 l ²
Rumorosità (potenza sonora) / Classe di emissione sonora	38 dB(A) / C
Classe climatica	SN-ST (+10 °C a +38 °C)
Frequenza / tensione	50 Hz / 220-240 V~
Valore collegamento	0,8 A
Porte / Fianchi	Bianco / Bianco
Dimensioni esterne in cm (A / L / P)	114 / 55 / 63 ¹
Controllo	
Tipo di comando	Comando elettromeccanico nel vano interno, controllo con manopola
Frigorifero	
Controporta	Mensole della controporta in plastica, Portauova
Ripiano portabottiglie	Ripiano ondulato portabottiglie
Illuminazione	Illuminazione LED
Cassetti per frutta e verdura	2 cassetti per frutta e verdura
Dotazioni di serie	
Battuta della porta	Incernieratura delle porte reversibile
EAN-Nr.	4016803145752

¹ Il consumo energetico indicato è raggiunto utilizzando il distanziatore murale fornito con l'apparecchiatura. Il mancato uso del distanziatore murale non compromette il funzionamento dell'apparecchiatura. Il distanziatore murale aumenta la profondità dell'apparecchiatura di 3,5 cm rispetto a quanto indicato.

² In conformità al regolamento UE 2019/2016, rappresentiamo il volume totale come numero intero (arrotondato) e il volume dello scomparto del congelatore e per gli alimenti freschi con una cifra dopo la virgola.

Caratteristiche



Mensola portabottiglie

La mensola portabottiglie offre per la conservazione delle bevande una soluzione pratica e con forme piacevoli. Qui è possibile conservare le bottiglie risparmiando dello spazio.



Cassetti trasparenti per frutta e verdura

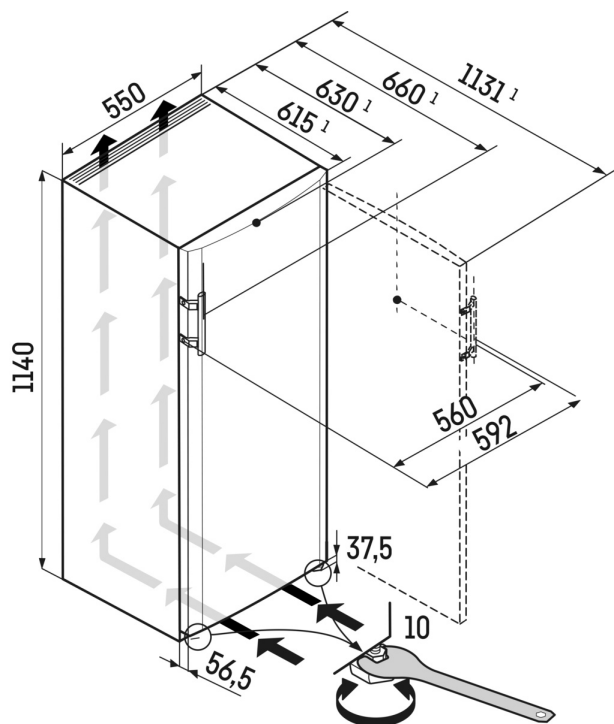
I cassetti trasparenti per frutta e verdura offrono molto spazio per poter conservare tali prodotti in modo visibile. Inoltre sono facili da pulire.



Incernieratura porta reversibile

Gli apparecchi sono dotati dal costruttore di incernieratura della porta a destra. Avendo la possibilità di sostituire l'incernieratura della porta, l'apparecchio può essere sempre utilizzato in modo ideale nel settore in cui è collocato.

Disegno tecnico



I prodotti e i loro dettagli sono presentati a scopo pubblicitario. Sebbene sia stato fatto ogni sforzo per garantire l'accuratezza di tutti i dati e le informazioni contenute in questo volantino, Liebherr si riserva il diritto di apportare modifiche senza preavviso. Quando le dimensioni, le specifiche e le prestazioni effettive dell'apparecchio sono di fondamentale importanza, si consiglia di controllare le istruzioni di installazione che accompagnano l'apparecchio in questione. Liebherr non è responsabile per eventuali danni. (20.02.2024)

