

CUele 2831

Doppia Porta SmartFrost



LIEBHERR


CUEle 2831

Doppia Porta SmartFrost

Smart
FrostVario
Space

← 55 →



Classe di efficienza energetica	
Consumo in (365 giorni/24h)	192 / 0,526 kWh ¹
Volume totale	265 l ²
Volume	Vano frigorifero: 212,4 l / Vano congelatore: 54 l
Rumorosità (potenza sonora) / Classe di emissione sonora	38 dB(A) / C
Classe climatica	SN-ST (+10 °C a +38 °C)
Frequenza / tensione	50 Hz / 220-240 V~
Valore collegamento	1,4 A
Porte / Fianchi	SteelLook / Silver
Dimensioni esterne in cm (A / L / P)	161,2 / 55 / 63 ³
Controllo	
Tipo di comando	Comando elettromeccanico nel vano interno, controllo con manopola
Funzione CoolPlus	si
Frigorifero	
Controporta	Mensole della controporta in plastica, Portaovova
Ripiano portabottiglie	Ripiano ondulato portabottiglie
Illuminazione	Illuminazione LED
Cassetti per frutta e verdura	2 cassetti per frutta e verdura
Congelatore	
Definizione stelle	****
Numero cassetti	2 cassetti, VarioSpace
Cap. di congelamento nelle 24 ore	3 kg
Tempo di cons. in caso di black-out	14 ore
Contenitore per i cubetti di ghiaccio	1
Dotazioni di serie	
Battuta della porta	Incernieratura delle porte reversibile
EAN-Nr.	4016803145639

¹ Il consumo energetico indicato è raggiunto utilizzando il distanziatore murale fornito con l'apparecchiatura. Il mancato uso del distanziatore murale non compromette il funzionamento dell'apparecchiatura. Il distanziatore murale aumenta la profondità dell'apparecchiatura di 3,5 cm rispetto a quanto indicato.

² In conformità al regolamento UE 2019/2016, rappresentiamo il volume totale come numero intero (arrotondato) e il volume dello scomparto del congelatore e per gli alimenti freschi con una cifra dopo la virgola.

Caratteristiche



SmartFrost

Rispetto ad altri congelatori statici, la tecnologia SmartFrost Liebherr congela gli alimenti più velocemente e riduce sensibilmente la formazione di ghiaccio, rendendo più semplice e veloce lo sbrinamento. Il vano congelatore, grazie al sistema VarioSpace, offre una maggiore capacità ed è più flessibile: possono essere congelati alimenti voluminosi.



Mensola portabottiglie

La mensola portabottiglie offre per la conservazione delle bevande una soluzione pratica e con forme piacevoli. Qui è possibile conservare le bottiglie risparmiando dello spazio.



FrostSafe

Nel FrostSafe i cassetti particolarmente alti ed estraibili sono chiusi ovunque. In questo modo, quando si apre l'apparecchio, il freddo non può fuoriuscire molto rapidamente. La parte frontale dei cassetti è trasparente e ciò garantisce una vista ottimale sui cibi.



VarioSpace

Nei congelatori NoFrost e SmartFrost i cassetti e i sottostanti piani intermedi in vetro possono essere facilmente estratti. Nasce in questo modo VarioSpace, il pratico sistema per la creazione di un extra spazio utile affinché anche i prodotti più grandi possano trovare rapidamente spazio.



Cassetti trasparenti per frutta e verdura

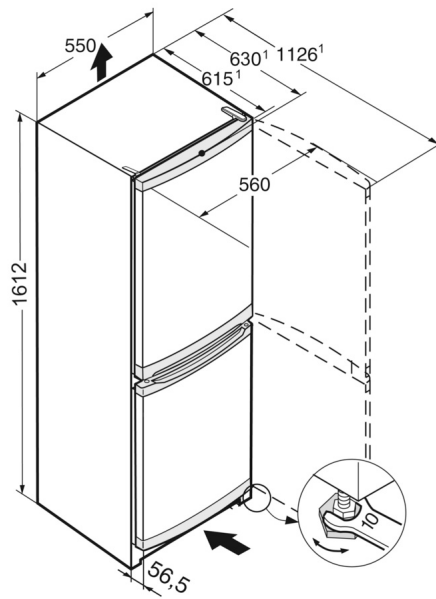
I cassetti trasparenti per frutta e verdura offrono molto spazio per poter conservare tali prodotti in modo visibile. Inoltre sono facili da pulire.



Incernieratura porta reversibile

Gli apparecchi sono dotati dal costruttore di incernieratura della porta a destra. Avendo la possibilità di sostituire l'incernieratura della porta, l'apparecchio può essere sempre utilizzato in modo ideale nel settore in cui è collocato.

Disegno tecnico



I prodotti e i loro dettagli sono presentati a scopo pubblicitario. Sebbene sia stato fatto ogni sforzo per garantire l'accuratezza di tutti i dati e le informazioni contenute in questo volantino, Liebherr si riserva il diritto di apportare modifiche senza preavviso. Quando le dimensioni, le specifiche e le prestazioni effettive dell'apparecchio sono di fondamentale importanza, si consiglia di controllare le istruzioni di installazione che accompagnano l'apparecchio in questione. Liebherr non è responsabile per eventuali danni. (09.02.2024)

