

# CUe 2831

Doppia Porta SmartFrost



**LIEBHERR**


# CUE 2831

Doppia Porta SmartFrost

Smart  
FrostVario  
Space

← 55 →



|  |   |
|--|---|
| Classe di efficienza energetica                          |  |
| Consumo in (365 giorni/24h)                              | 192 / 0,526 kWh <sup>1</sup>  |
| Volume totale  | 265 l <sup>2</sup>  |
| Volume   | Vano frigorifero: 212,4 l / Vano congelatore: 54 l                                  |
| Rumorosità (potenza sonora) / Classe di emissione sonora | 38 dB(A) / C  |
| Classe climatica   | SN-ST (+10 °C a +38 °C)   |
| Frequenza / tensione                                     | 50 Hz / 220-240 V~  |
| Valore collegamento                                      | 1,4 A   |
| Porte / Fianchi  | Bianco / Bianco   |
| Dimensioni esterne in cm (A / L / P)                     | 161,2 / 55 / 63 <sup>3</sup>  |
| <b>Controllo</b>   |   |
| Tipo di comando  | Comando elettromeccanico nel vano interno, controllo con manopola                   |
| Funzione CoolPlus  | si  |
| <b>Frigorifero</b>                                       |   |
| Controporta  | Mensole della controporta in plastica, Portauova                                    |
| Ripiano portabottiglie                                   | Ripiano ondulato portabottiglie   |
| Illuminazione  | Illuminazione LED   |
| Cassetti per frutta e verdura                            | 2 cassetti per frutta e verdura   |
| <b>Congelatore</b>                                       |   |
| Definizione stelle                                       | ****  |
| Numero cassetti  | 2 cassetti, VarioSpace  |
| Cap. di congelamento nelle 24 ore                        | 3 kg  |
| Tempo di cons. in caso di black-out                      | 14 ore  |
| Contenitore per i cubetti di ghiaccio                    | 1   |
| <b>Dotazioni di serie</b>                                |   |
| Battuta della porta                                      | Incernieratura delle porte reversibile  |
| EAN-Nr.  | 4016803145615   |

<sup>1</sup> Il consumo energetico indicato è raggiunto utilizzando il distanziatore murale fornito con l'apparecchiatura. Il mancato uso del distanziatore murale non compromette il funzionamento dell'apparecchiatura. Il distanziatore murale aumenta la profondità dell'apparecchiatura di 3,5 cm rispetto a quanto indicato.

<sup>2</sup> In conformità al regolamento UE 2019/2016, rappresentiamo il volume totale come numero intero (arrotondato) e il volume dello scomparto del congelatore e per gli alimenti freschi con una cifra dopo la virgola.

## Caratteristiche



**SmartFrost**

Rispetto ad altri congelatori statici, la tecnologia SmartFrost Liebherr congela gli alimenti più velocemente e riduce sensibilmente la formazione di ghiaccio, rendendo più semplice e veloce lo sbrinamento. Il vano congelatore, grazie al sistema VarioSpace, offre una maggiore capacità ed è più flessibile: possono essere congelati alimenti voluminosi.



**Mensola portabottiglie**

La mensola portabottiglie offre per la conservazione delle bevande una soluzione pratica e con forme piacevoli. Qui è possibile conservare le bottiglie risparmiando dello spazio.



**FrostSafe**

Nel FrostSafe i cassetti particolarmente alti ed estraibili sono chiusi ovunque. In questo modo, quando si apre l'apparecchio, il freddo non può fuoriuscire molto rapidamente. La parte frontale dei cassetti è trasparente e ciò garantisce una vista ottimale sui cibi.



**VarioSpace**

Nei congelatori NoFrost e SmartFrost i cassetti e i sottostanti piani intermedi in vetro possono essere facilmente estratti. Nasce in questo modo VarioSpace, il pratico sistema per la creazione di un extra spazio utile affinché anche i prodotti più grandi possano trovare rapidamente spazio.



**Cassetti trasparenti per frutta e verdura**

I cassetti trasparenti per frutta e verdura offrono molto spazio per poter conservare tali prodotti in modo visibile. Inoltre sono facili da pulire.

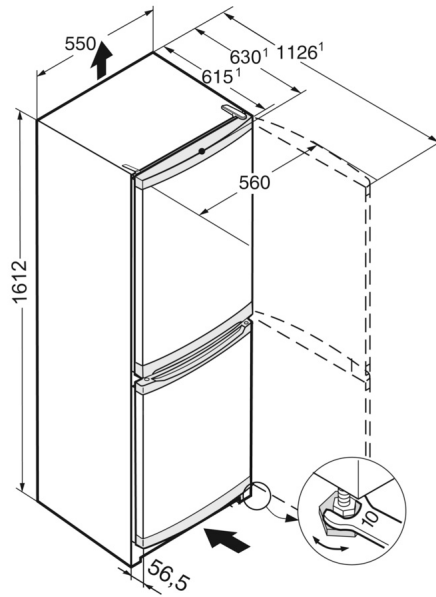


**Incernieratura porta reversibile**

Gli apparecchi sono dotati dal costruttore di incernieratura della porta a destra. Avendo la possibilità di sostituire l'incernieratura della porta, l'apparecchio può essere sempre utilizzato in modo ideale nel settore in cui è collocato.

## Disegno tecnico

---



I prodotti e i loro dettagli sono presentati a scopo pubblicitario. Sebbene sia stato fatto ogni sforzo per garantire l'accuratezza di tutti i dati e le informazioni contenute in questo volantino, Liebherr si riserva il diritto di apportare modifiche senza preavviso. Quando le dimensioni, le specifiche e le prestazioni effettive dell'apparecchio sono di fondamentale importanza, si consiglia di controllare le istruzioni di installazione che accompagnano l'apparecchio in questione. Liebherr non è responsabile per eventuali danni. (09.02.2024)

