

EWTdf 1653

Cantina temperata da incasso

Vinidor



LIEBHERR

EWTdf 1653

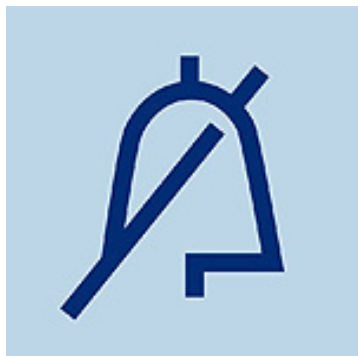
Cantina temperata da incasso
Vinidor↑
88
↓

Progettare	Cerniere autoportanti / Pannellabile
Classe di efficienza energetica	G
Consumo in (365 giorni/24h)	142 / 0,389 kWh
N° max. bottiglie di bordeaux 0,75 l	30 ¹
Volume totale	97 l ²
Rumorosità (potenza sonora) / Classe di emissione sonora	32 dB(A) / B, SuperSilent
Classe climatica	SN-ST (+10 °C a +38 °C)
Frequenza / tensione	50/60 Hz / 220-240 V-
Valore collegamento	1,5 A
Porta	Porta in vetro isolante con cornice per il montaggio dell'anta
Dimensioni di nicchia in cm (A / L / P)	87,4-89 / 56-57 / min. 55
Controllo	
Tipo di comando	Display LCD, controllo ElectronicTouch a sfioramento Display digitale della temperatura entrambe le zone di temperatura
Allarme in caso di innalzamento della temperatura	ottico e acustico
Allarme porta aperta	acustico
Sicurezza bambini	sì
Dotazioni di serie	
Zone di temperatura	2
Intervallo di temperatura	+5 °C a +20 °C
Circuiti regolabili	2
Raffreddamento ventilato	Raffreddamento ventilato con filtro dell'aria ai carboni attivi FreshAir
Illuminazione	Illuminazione LED indipendente, regolabile in intensità
Materiale griglie di appoggio	Ripiani in legno di faggio
Piani d'appoggio	4
su guide telescopiche	2
Battuta della porta	Incernieratura delle porte reversibile
EAN-Nr.	9005382278918

¹ Questa cantina è indicata esclusivamente per la conservazione del vino. N° max. bottiglie di NORM-bordeaux 0,75 l. Norm NF H 35-124 (H: 300,5 mm, Ø: 76,1 mm).

² In conformità al regolamento UE 2019/2016, rappresentiamo il volume totale come numero intero (arrotondato) e il volume dello scomparto del congelatore e per gli alimenti freschi con una cifra dopo la virgola.

Caratteristiche



Allarme porta

L'allarme acustico della porta, che si attiva dopo 60 secondi di apertura, consente di proteggere i generi alimentari in modo sicuro.



Sicurezza bambini

La sicurezza bambini può essere programmata in modo tale da impedire lo spegnimento involontario dell'apparecchio. L'attivazione della sicurezza bambini è visualizzata tramite un simbolo nel MagicEye.



Incernieratura porta reversibile

Gli apparecchi sono dotati dal costruttore di incernieratura della porta a destra. Avendo la possibilità di sostituire l'incernieratura della porta, l'apparecchio può essere sempre utilizzato in modo ideale nel settore in cui è collocato.



Cerniere autoportanti

La porta del mobile deve essere fissata allo sportello del frigorifero. Le cerniere del mobile non sono più necessarie.



Serie Vinidor

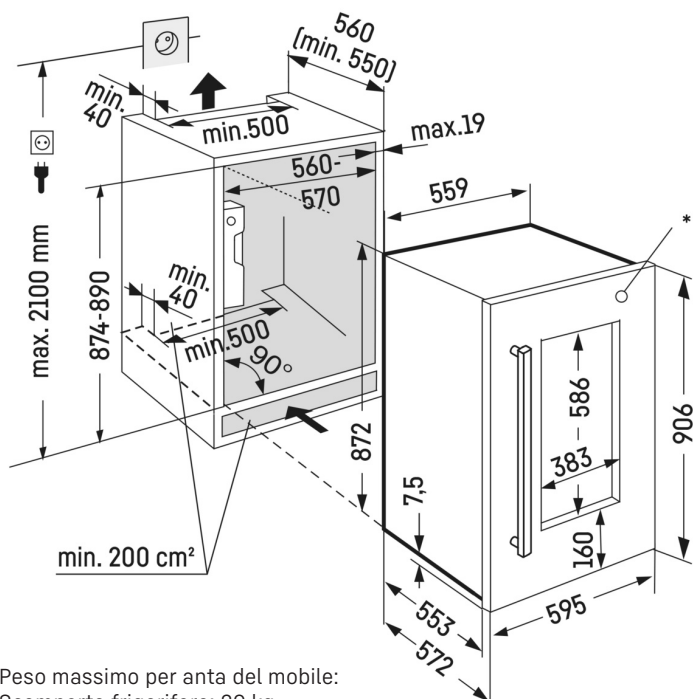
Le cantine Vinidor con due e/o tre zone temperate per vino, dove in ognuna è possibile regolare la temperatura in modo indipendente e preciso da +5 °C a +20 °C, si possono utilizzare in modi molto flessibili. Così nella cantina con tre zone temperate per vini si possono conservare contemporaneamente vini rossi, bianchi e champagne, ognuno alla temperatura ottimale di degustazione. Queste cantine offrono ottime condizioni climatiche anche quando si desidera conservare i vini a lungo. Grazie alla grandezza differente delle zone temperate per vini e alla regolazione assolutamente flessibile della



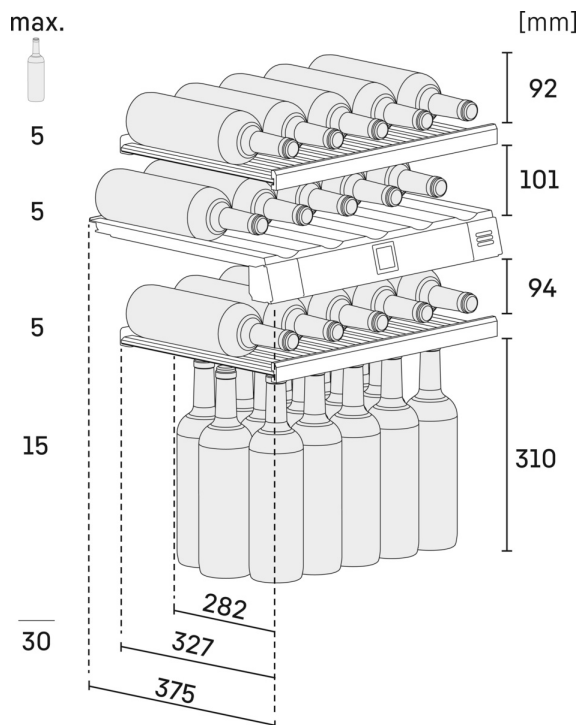
Filtro ai carboni attivi per vini

Gli odori diffusi nell'ambiente durante un periodo di immagazzinamento prolungato possono influenzare sensibilmente le proprietà dei vini. Nelle cantine per vini l'immissione di aria fresca tramite i filtri ai carboni attivi FreshAir facilmente sostituibili garantiscono un'ottimale qualità dell'aria.

Disegno tecnico



Peso massimo per anta del mobile:
Scomparto frigorifero: 20 kg



I prodotti e i loro dettagli sono presentati a scopo pubblicitario. Sebbene sia stato fatto ogni sforzo per garantire l'accuratezza di tutti i dati e le informazioni contenute in questo volantino, Liebherr si riserva il diritto di apportare modifiche senza preavviso. Quando le dimensioni, le specifiche e le prestazioni effettive dell'apparecchio sono di fondamentale importanza, si consiglia di controllare le istruzioni di installazione che accompagnano l'apparecchio in questione. Liebherr non è responsabile per eventuali danni. (14.02.2024)

