

# FNd 7227

Congelatore Verticale NoFrost

◇ Plus



**G** Made  
in Germany

**LIEBHERR**

**FNd 7227**

Congelatore Verticale NoFrost

◇ Plus



← 70 →



|  |   |
|--|---|
| Classe di efficienza energetica                          | <b>D</b> <sup>1</sup>   |
| Consumo in (365 giorni/24h)                              | <b>222 / 0,608 kWh<sup>2</sup></b>  |
| Volume totale  | <b>363 l<sup>2</sup></b>  |
| Rumorosità (potenza sonora) / Classe di emissione sonora | <b>37 dB(A) / C</b>   |
| Classe climatica   | <b>SN-T (+10 °C a +43 °C)</b>   |
| Frequenza / tensione                                     | <b>50-60 Hz / 220-240 V~</b>  |
| Valore collegamento                                      | <b>1,3 A 279,8 W</b>  |
| Porte / Fianchi  | <b>Bianco / Bianco</b>  |
| Dimensioni esterne in cm (A / L / P)                     | <b>185,5 / 69,7 / 76<sup>3</sup></b>  |
| <b>Controllo</b>   |   |
| Tipo di comando  | Display LCD monocromatico dietro la porta, con controllo Touch Display digitale della temperatura |
| Interfaccia  | Predisposto per SmartDeviceBox - da ordinare separatamente  |
| Allarme porta aperta                                     | ottico e acustico   |
| Allarme in caso di innalzamento della temperatura        | ottico e acustico   |
| <b>Congelatore</b>                                       |   |
| Definizione stelle                                       | <b>****</b>   |
| Numero cassette  | 7 cassette con guida integrata, VarioSpace Cassetto superiore con comoda funzione di inclinazione |
| Cap. di congelamento nelle 24 ore                        | 19 kg   |
| Tempo di cons. in caso di black-out                      | 19 ore  |
| VarioSpace   | si  |
| Contenitore per i cubetti di ghiaccio                    | 1   |
| <b>Dotazioni di serie</b>                                |   |
| Battuta della porta                                      | Incernieratura delle porte reversibile  |
| Guarnizione della porta rimovibile                       | si  |
| EAN-Nr.  | 4016803131632   |

<sup>1</sup> Il consumo energetico indicato è raggiunto utilizzando il distanziatore murale fornito con l'apparecchiatura. Il mancato uso del distanziatore murale non compromette il funzionamento dell'apparecchiatura. Il distanziatore murale aumenta la profondità dell'apparecchiatura di 1,5 cm rispetto a quanto indicato.

<sup>2</sup> In conformità al regolamento UE 2019/2016, rappresentiamo il volume totale come numero intero (arrotondato) e il volume dello scomparto del congelatore e per gli alimenti freschi con una cifra dopo la virgola.

## Caratteristiche



### NoFrost

Quando apri il congelatore, desideri vedere i prodotti congelati, ma certamente non ghiaccio o brina. NoFrost protegge il vano congelatore dal ghiaccio indesiderato, che oltretutto consuma molta energia generando costi molto alti. NoFrost significa: non dovrai più sbrinare il vano congelatore – con risparmio di denaro, fatica e tempo da dedicare ad altro.



### SmartDeviceBox integrabile in un secondo momento

Vuoi essere al passo per la gestione smart della casa del futuro? Il tuo Liebherr ti assiste volentieri in questo: potrai potenziarlo con uno SmartDeviceBox che lo trasferirà in Internet. Lo SmartDeviceBox può essere installato in quattro e quattr'otto e spalancarti da subito le porte al mondo intero di opzioni digitali.



### Display tattile

Toccare per credere: comandi semplici e intuitivi grazie al display tattile che caratterizza i modelli Liebherr. Tutte le funzioni sono disposte in modo chiaro sul display. Per selezionare le funzioni o controllare la temperatura effettiva del frigorifero ti basterà toccarle semplicemente con un dito.



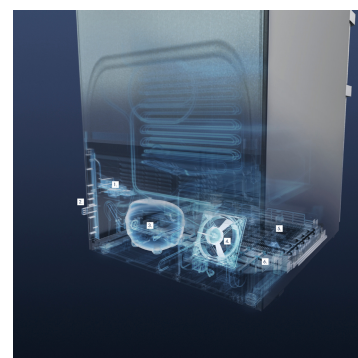
### Bianco

Semplice, classico, di qualità: con la sua superficie laccata in bianco brillante, l'apparecchiatura Liebherr si inserisce particolarmente bene in un ambiente chiaro, resiste imperturbabile al passaggio di mode e tendenze, restando sempre bella e funzionale. La superficie bianca è robusta e facile da pulire e, per questo motivo, l'aspetto dell'apparecchiatura Liebherr resta inalterato nel tempo.



### Maniglia integrata

Speciale e funzionale: grazie alla maniglia ergonomica integrata in verticale, la porta si apre facilmente. Con il suo design moderno e minimalista, l'apparecchiatura si integra perfettamente in una cucina priva di maniglie.

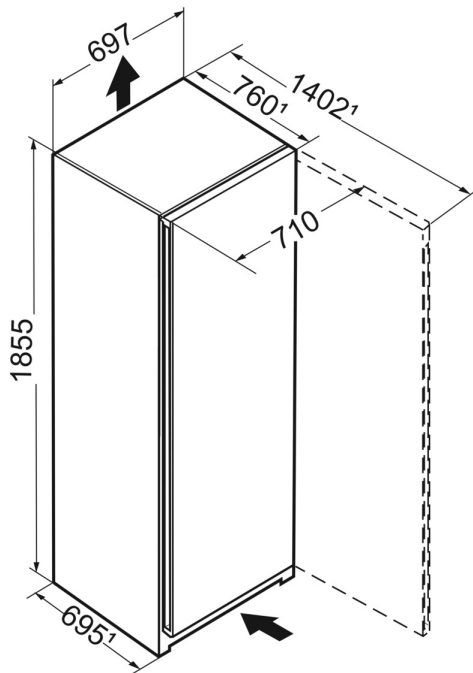


### Concetto di base

Cercate un'apparecchiatura che coniughi potenza, convenienza e sostenibilità? Se è così, un Liebherr è ciò che fa per voi. Con la nostra tecnologia BluPerformance infatti diventa un tutt'uno. Offre tanto volume interno ed elevate prestazioni, con consumi energetici contenuti. Inoltre, la rumorosità è davvero bassa. Il vostro Liebherr è un'apparecchiatura potente ma estremamente silenziosa.

## Disegno tecnico

---



I prodotti e i loro dettagli sono presentati a scopo pubblicitario. Sebbene sia stato fatto ogni sforzo per garantire l'accuratezza di tutti i dati e le informazioni contenute in questo volantino, Liebherr si riserva il diritto di apportare modifiche senza preavviso. Quando le dimensioni, le specifiche e le prestazioni effettive dell'apparecchio sono di fondamentale importanza, si consiglia di controllare le istruzioni di installazione che accompagnano l'apparecchio in questione. Liebherr non è responsabile per eventuali danni. (04.03.2024)

