

FNd 7026

Congelatore Verticale NoFrost

◇ Plus



LIEBHERR

FNd 7026

Congelatore Verticale NoFrost

◇ Plus



← 70 →



Classe di efficienza energetica	
Consumo in (365 giorni/24h)	208 / 0,569 kWh ¹
Volume totale	311 l ²
Rumorosità / Classe di emissione Sonora	37 dB(A) / C
Classe climatica	SN-T (+10 °C a +43 °C)
Porte / Fianchi	Bianco / Bianco
Dimensioni esterne in cm (A / L / P)	165,5 / 69,7 / 76 ³
Controllo	
Tipo di comando	Display LCD monocromatico dietro la porta, con controllo Touch Display digitale della temperatura
Interfaccia	Predisposto per SmartDeviceBox - da ordinare separatamente
Allarme porta aperta	ottico e acustico
Allarme in caso di innalzamento della temperatura	ottico e acustico
Congelatore	
Definizione stelle	****
Numero cassetti	6 cassetti con guida integrata, VarioSpace Cassetto superiore con comoda funzione di inclinazione
Cap. di congelamento nelle 24 ore	17 kg
Tempo di cons. in caso di black-out	18 ore
VarioSpace	si
Contenitore per i cubetti di ghiaccio	1
Dotazioni di serie	
Battuta della porta	Incernieratura delle porte reversibile
Guarnizione della porta rimovibile	si
EAN-Nr.	4016803131595

¹ Il consumo energetico indicato è raggiunto utilizzando il distanziatore murale fornito con l'apparecchiatura. Il mancato uso del distanziatore murale non compromette il funzionamento dell'apparecchiatura. Il distanziatore murale aumenta la profondità dell'apparecchiatura di 1,5 cm rispetto a quanto indicato.

² In conformità al regolamento UE 2019/2016, rappresentiamo il volume totale come numero intero (arrotondato) e il volume dello scomparto del congelatore e per gli alimenti freschi con una cifra dopo la virgola.

Caratteristiche



NoFrost

Quando apri il congelatore, desideri vedere i prodotti congelati, ma certamente non ghiaccio o brina. NoFrost protegge il vano congelatore dal ghiaccio indesiderato, che oltretutto consuma molta energia generando costi molto alti. NoFrost significa: non dovrai più sbrinare il vano congelatore – con risparmio di denaro, fatica e tempo da dedicare ad altro.



SmartDeviceBox integrabile in un secondo momento

Vuoi essere al passo per la gestione smart della casa del futuro? Il tuo Liebherr ti assiste volentieri in questo: potrai potenziarlo con uno SmartDeviceBox che lo trasferirà in Internet. Lo SmartDeviceBox può essere installato in quattro e quattr'otto e spalancarti da subito le porte al mondo intero di opzioni digitali.



Bianco

Semplice, classico, di qualità: con la sua superficie laccata in bianco brillante, l'apparecchiatura Liebherr si inserisce particolarmente bene in un ambiente chiaro, resiste imperturbabile al passaggio di mode e tendenze, restando sempre bella e funzionale. La superficie bianca è robusta e facile da pulire e, per questo motivo, l'aspetto dell'apparecchiatura Liebherr resta inalterato nel tempo.



Display tattile

Toccare per credere: comandi semplici e intuitivi grazie al display tattile che caratterizza i modelli Liebherr. Tutte le funzioni sono disposte in modo chiaro sul display. Per selezionare le funzioni o controllare la temperatura effettiva del frigorifero ti basterà toccarle semplicemente con un dito.



EasyOpen

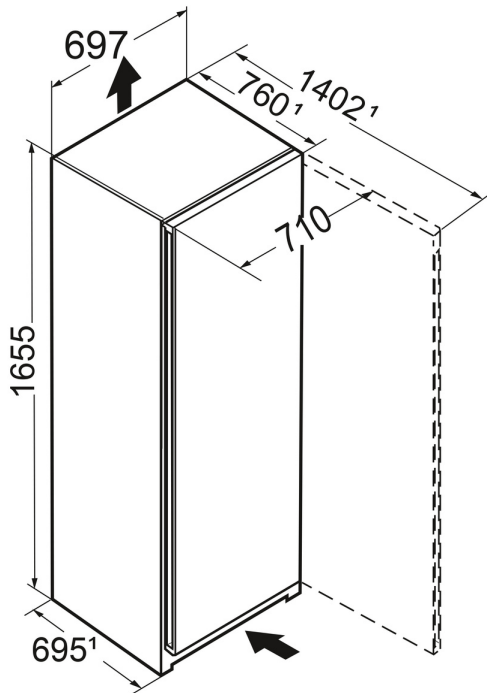
È capitato anche a voi di accorgervi di aver dimenticato un prodotto quando avete finito di riporre la spesa nel congelatore e dovete necessariamente tirare la porta con forza per riapirla? Con Liebherr non ce n'è alcun bisogno: EasyOpen consente di aprire la porta più volte di seguito in tutta comodità e semplicità.



Maniglia integrata

Speciale e funzionale: grazie alla maniglia ergonomica integrata in verticale, la porta si apre facilmente. Con il suo design moderno e minimalista, l'apparecchiatura si integra perfettamente in una cucina priva di maniglie.

Disegno tecnico



I prodotti e i loro dettagli sono presentati a scopo pubblicitario. Sebbene sia stato fatto ogni sforzo per garantire l'accuratezza di tutti i dati e le informazioni contenute in questo volantino, Liebherr si riserva il diritto di apportare modifiche senza preavviso. Quando le dimensioni, le specifiche e le prestazioni effettive dell'apparecchio sono di fondamentale importanza, si consiglia di controllare le istruzioni di installazione che accompagnano l'apparecchio in questione. Liebherr non è responsabile per eventuali danni. (22.03.2024)

