

Rsfd 4600

Frigorifero autoportante con EasyFresh

○ Pure



Rsfd 4600

Frigorifero autoportante con EasyFresh

○ Pure



← 60 →



Classe di efficienza energetica	
Consumo in (365 giorni/24h)	89 / 0,243 kWh ¹
Volume totale	298 l ²
Rumorosità / Classe di emissione Sonora	37 dB(A) / C
Classe climatica	SN-T (+10 °C a +43 °C)
Porte / Fianchi	SteelFinish / Silver
Dimensioni esterne in cm (A / L / P)	145,5 / 59,7 / 67,5 ¹
Controllo	
Tipo di comando	Display LCD monocromatico dietro la porta, con controllo Touch Display digitale della temperatura
Interfaccia	Predisposto per SmartDeviceBox - da ordinare separatamente
Allarme porta aperta	ottico e acustico
Frigorifero	
Raffreddamento ventilato	PowerCooling con filtro FreshAir ai carboni attivi
Controporta	Mensole della controporta in plastica, Portauova
Ripiano portabottiglie	Portabottiglie per 3 bottiglie
Illuminazione	Illuminazione LED dall'alto
Cassetti per frutta e verdura	1 cassetto EasyFresh su binari di scorrimento integrati
Dotazioni di serie	
Battuta della porta	Incernieratura delle porte reversibile
Guarnizione della porta rimovibile	si
EAN-Nr.	4016803130932

¹ Il consumo energetico indicato è raggiunto utilizzando il distanziatore murale fornito con l'apparecchiatura. Il mancato uso del distanziatore murale non compromette il funzionamento dell'apparecchiatura. Il distanziatore murale aumenta la profondità dell'apparecchiatura di 1,5 cm rispetto a quanto indicato.

² In conformità al regolamento UE 2019/2016, rappresentiamo il volume totale come numero intero (arrotondato) e il volume dello scomparto del congelatore e per gli alimenti freschi con una cifra dopo la virgola.

Caratteristiche



EasyFresh

Il cassetto EasyFresh ti aiuta a preservare in casa la freschezza dei prodotti appena acquistati. Sia che si tratti di frutta o verdura non confezionata: qui tutto viene conservato in modo ottimale. Grazie alla chiusura ermetica, il cibo fa aumentare l'umidità nel cassetto, preservando a lungo la freschezza degli alimenti.



SmartDeviceBox integrabile in un secondo momento

Vuoi essere al passo per la gestione smart della casa del futuro? Il tuo Liebherr ti assiste volentieri in questo: potrai potenziarlo con uno SmartDeviceBox che lo trasferirà in Internet. Lo SmartDeviceBox può essere installato in quattro e quattr'otto e spalancarti da subito le porte al mondo intero di opzioni digitali.



SteelFinish

Vi piace l'eleganza in cucina? In tal caso, un'apparecchiatura Liebherr con superficie SteelFinish è perfetta per voi. L'aspetto è molto simile a quello dell'acciaio inox, robusto e facile da pulire. I fianchi verniciati color silver conferiscono raffinatezza all'apparecchiatura.



Display tattile

Toccare per credere: comandi semplici e intuitivi grazie al display tattile che caratterizza i modelli Liebherr. Tutte le funzioni sono disposte in modo chiaro sul display. Per selezionare le funzioni o controllare la temperatura effettiva del frigorifero ti basterà toccarle semplicemente con un dito.



Maniglia integrata

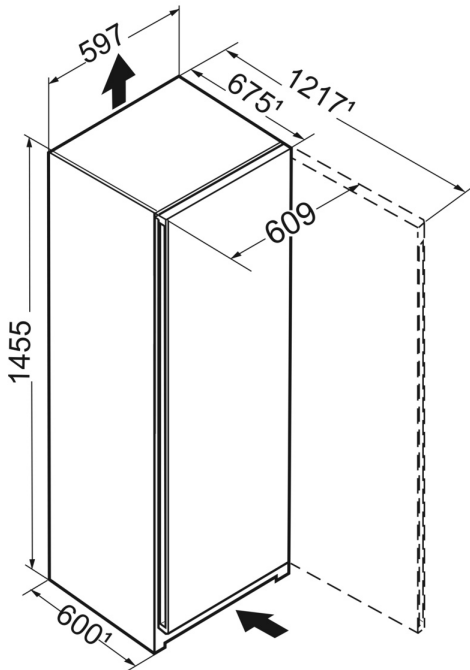
Speciale e funzionale: grazie alla maniglia ergonomica integrata in verticale, la porta si apre facilmente. Con il suo design moderno e minimalista, l'apparecchiatura si integra perfettamente in una cucina priva di maniglie.



InteriorFit

Completate il design elegante della vostra cucina: le nostre apparecchiature possono essere perfettamente inserite in una nicchia profonda 60 cm. Solo la porta fuoriesce in modo netto garantendo l'accesso ottimale alla maniglia incassata e alla maniglia tubolare. Così al centro dell'attenzione rimane la cucina: con la vostra apparecchiatura Liebherr che ne rappresenta il cuore e l'elemento di spicco.

Disegno tecnico



I prodotti e i loro dettagli sono presentati a scopo pubblicitario. Sebbene sia stato fatto ogni sforzo per garantire l'accuratezza di tutti i dati e le informazioni contenute in questo volantino, Liebherr si riserva il diritto di apportare modifiche senza preavviso. Quando le dimensioni, le specifiche e le prestazioni effettive dell'apparecchio sono di fondamentale importanza, si consiglia di controllare le istruzioni di installazione che accompagnano l'apparecchio in questione. Liebherr non è responsabile per eventuali danni. (15.04.2024)

