

# CBNsdA 575i

Combinato con zona BioFresh e NoFrost

Prime



**LIEBHERR**

# CBNsda 575i

Combinato con zona BioFresh e NoFrost

Prime

← 60 →



No Frost	Bio Fresh	Bio Fresh	Duo Cooling	Smart Device	Vario Temp	Light Tower	Touch & Swipe-Display	Easy Twist Ice	Soft System
Soft-Telescopic Rails	BLU Performance	LED	Super Frost	Super Cool	Vario Space				

Classe di efficienza energetica	<b>A</b> <sup>1</sup>
Consumo in (365 giorni/24h)	<b>116 / 0,317 kWh<sup>1</sup></b>
Volume totale	<b>362 l<sup>2</sup></b>
Volume	Vano frigorifero: <b>159,9 l</b> / Vano BioFresh: <b>99,2 l</b> / Vano congelatore: <b>103 l</b>
Rumorosità (potenza sonora) / Classe di emissione sonora	<b>33 dB(A) / B, SuperSilent</b>
Classe climatica	<b>SN-T (+10 °C a +43 °C)</b>
Frequenza / tensione	<b>50-60 Hz / 220-240 V-</b>
Valore collegamento	<b>1,4 A 183 W</b>
Porte / Fianchi	<b>SmartSteel / Silver</b>
Dimensioni esterne in cm (A / L / P)	<b>201,5 / 59,7 / 67,5<sup>3</sup></b>

### Controllo

Tipo di comando	Display a colori TFT da 2,4" dietro la porta, elettronica Touch & Swipe Display digitale della temperatura per il vano frigorifero, il vano congelatore e il vano BioFresh
Interfaccia	SmartDeviceBox in dotazione
Allarme porta aperta	ottico e acustico
Allarme in caso di innalzamento della temperatura	ottico e acustico

### Frigorifero

Raffreddamento ventilato	PowerCooling con filtro FreshAir ai carboni attivi
Controporta	Allestimento Premium GlassLine, VarioBoxes estraibili, Portaovova, Vaschetta per il burro
VarioSafe	si
Ripiano portabottiglie	Ripiano portabottiglie integrato
Illuminazione	Illuminazione laterale LED Illuminazione LED del vano BioFresh
Cassetti-BioFresh	2 cassetti BioFresh con SoftTelescopic, 1 per frutta e verdura, 1 per carne e latticini

### Congelatore

Definizione stelle	****
Illuminazione	Illuminazione LED
Numero cassetti	3 cassetti, VarioSpace
Cap. di congelamento nelle 24 ore	10 kg
Tempo di cons. in caso di black-out	20 ore
Accumulatori di freddo	2

### Dotazioni di serie

Battuta della porta	Incernieratura delle porte reversibile
---------------------	--

Guarnizione della porta rimovibile si  
<sup>1</sup> Il consumo energetico indicato è raggiunto utilizzando il distanziatore murale fornito con l'apparecchiatura. Il uso del distanziatore murale non compromette il funzionamento dell'apparecchiatura. **4016803129370**  
<sup>2</sup> Il volume totale è il volume del vano frigorifero e del vano congelatore. Il volume del vano BioFresh è il volume del vano BioFresh. Il volume totale aumenta la profondità dell'apparecchiatura di 1,5 cm rispetto a quanto indicato.

<sup>3</sup> In conformità al regolamento UE 2019/2016, rappresentiamo il volume totale come numero intero (arrotondato) e il volume dello scomparto del congelatore e per gli alimenti freschi con una cifra dopo la virgola.

## Caratteristiche



### NoFrost

Quando apri il congelatore, desideri vedere i prodotti congelati, ma certamente non ghiaccio o brina. NoFrost protegge il vano congelatore dal ghiaccio indesiderato, che oltretutto consuma molta energia generando costi molto alti. NoFrost significa: non dovrai più sbrinare il vano congelatore – con risparmio di denaro, fatica e tempo da dedicare ad altro.



### Cassetto Safe per frutta e verdura

Insalata fresca o fragole: per preservarne più a lungo la freschezza, i cibi più delicati meritano un posto speciale: I cassetti Safe BioFresh. Nel "cassetto Safe per frutta e verdura" la temperatura si aggira intorno a 0 °C. L'umidità permanente e la chiusura ermetica fanno del cassetto l'ambiente ideale per frutta e verdura non confezionate. Non occorre regolare niente.



### Cassetto Safe per carne e latticini

Vuoi che il filetto di vitello o il latte fresco si conservi il più a lungo possibile? A ciò provvedono i cassetti Safe BioFresh: nel "cassetto Safe per carne e latticini" la temperatura si aggira intorno a 0 °C – condizioni di conservazione ideali anche per i prodotti alimentari più sensibili. E ciò non basta: tutto è perfettamente regolato in fabbrica per un utilizzo immediato – per preservare più a lungo la freschezza.



### DuoCooling

Nessuno scambio dell'aria tra il vano frigorifero e il vano congelatore grazie ai due circuiti di refrigerazione completamente indipendenti che caratterizzano DuoCooling. Gli alimenti preservano così la loro freschezza e non ha luogo alcun passaggio di odori. In altre parole: minore spreco, acquisti meno frequenti ma, al contempo, maggior risparmio e migliore conservazione del cibo.



### SmartDeviceBox integrato

Mentre il tuo Liebherr ti aspetta in cucina, tu potrai sempre collegarti con lui via Internet: lo SmartDeviceBox integrato è la chiave per sfruttare tutti i vantaggi della gestione smart della casa. Ti basta inserirlo, accenderlo e connettere il tuo Liebherr via WLAN alla rete.

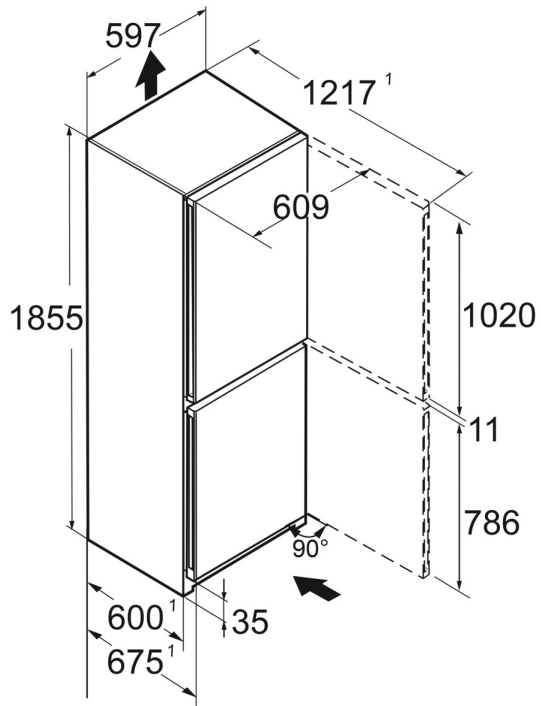


### VarioTemp

Con VarioTemp potete riporre i vostri alimenti con grande flessibilità nel vostro combinato. VarioTemp consente infatti di impostare con precisione la temperatura nel vano congelatore tra -2 °C e +14 °C e di utilizzarlo quindi come zona di refrigerazione supplementare. Questa soluzione è adatta sia per conservare per qualche ora bevande e snack per una festa sia per convertire l'apparecchiatura in uno scomparto cantina per conservare le patate.

## Disegno tecnico

---



I prodotti e i loro dettagli sono presentati a scopo pubblicitario. Sebbene sia stato fatto ogni sforzo per garantire l'accuratezza di tutti i dati e le informazioni contenute in questo volantino, Liebherr si riserva il diritto di apportare modifiche senza preavviso. Quando le dimensioni, le specifiche e le prestazioni effettive dell'apparecchio sono di fondamentale importanza, si consiglia di controllare le istruzioni di installazione che accompagnano l'apparecchio in questione. Liebherr non è responsabile per eventuali danni. (09.02.2024)

