

# CBNsdc 573i

Combinato con zona BioFresh e NoFrost

◇ Plus



**LIEBHERR**


# CBNsdC 573i

Combinato con zona BioFresh e NoFrost

◇ Plus

← 60 →



Classe di efficienza energetica	
Consumo in (365 giorni/24h)	<b>181 / 0,495 kWh<sup>1</sup></b>
Volume totale	<b>360 l<sup>2</sup></b>
Volume	Vano frigorifero: <b>158,8 l</b> / Vano BioFresh: <b>98,9 l</b> / Vano congelatore: <b>103 l</b>
Rumorosità (potenza sonora) / Classe di emissione sonora	<b>35 dB(A) / B, SuperSilent</b>
Classe climatica	<b>SN-T (+10 °C a +43 °C)</b>
Frequenza / tensione	<b>50-60 Hz / 220-240 V-</b>
Valore collegamento	<b>1,4 A 183 W</b>
Porte / Fianchi	<b>SmartSteel / Silver</b>
Dimensioni esterne in cm (A / L / P)	<b>201,5 / 59,7 / 67,5<sup>3</sup></b>
<b>Controllo</b>	
Tipo di comando	Display a colori TFT da 2,4" integrato nella porta, elettronica Touch & Swipe Display digitale della temperatura per il vano frigorifero, il vano congelatore e il vano BioFresh
Interfaccia	SmartDeviceBox in dotazione
Allarme porta aperta	ottico e acustico
Allarme in caso di innalzamento della temperatura	ottico e acustico
<b>Frigorifero</b>	
Raffreddamento ventilato	PowerCooling con filtro FreshAir ai carboni attivi
Controporta	Mensole della controporta in plastica, Portauova, FlexCube
Ripiano portabottiglie	Ripiano portabottiglie integrato
Illuminazione	Illuminazione LED dall'alto
Cassetti-BioFresh	2 cassetti BioFresh su guide telescopiche, 1 per frutta e verdura, 1 per carne e latticini
<b>Congelatore</b>	
Definizione stelle	****
Numero cassetti	3 cassetti, VarioSpace
Cap. di congelamento nelle 24 ore	10 kg
Tempo di cons. in caso di black-out	20 ore
<b>Dotazioni di serie</b>	
Battuta della porta	Incernieratura delle porte reversibile
Guarnizione della porta rimovibile	sì
EAN-Nr.	4016803129257

<sup>1</sup> Il consumo energetico indicato è raggiunto utilizzando il distanziatore murale fornito con l'apparecchiatura. Il mancato uso del distanziatore murale non compromette il funzionamento dell'apparecchiatura. Il distanziatore murale aumenta la profondità dell'apparecchiatura di 1,5 cm rispetto a quanto indicato.

<sup>2</sup> In conformità al regolamento UE 2019/2016, rappresentiamo il volume totale come numero intero (arrotondato) e il volume dello scomparto del congelatore e per gli alimenti freschi con una cifra dopo la virgola.

## Caratteristiche



### NoFrost

Quando apri il congelatore, desideri vedere i prodotti congelati, ma certamente non ghiaccio o brina. NoFrost protegge il vano congelatore dal ghiaccio indesiderato, che oltretutto consuma molta energia generando costi molto alti. NoFrost significa: non dovrai più sbrinare il vano congelatore – con risparmio di denaro, fatica e tempo da dedicare ad altro.



### Cassetto Safe per frutta e verdura

Insalata fresca o fragole: per preservarne più a lungo la freschezza, i cibi più delicati meritano un posto speciale: I cassetti Safe BioFresh. Nel "cassetto Safe per frutta e verdura" la temperatura si aggira intorno a 0 °C. L'umidità permanente e la chiusura ermetica fanno del cassetto l'ambiente ideale per frutta e verdura non confezionate. Non occorre regolare niente.



### Cassetto Safe per carne e latticini

Vuoi che il filetto di vitello o il latte fresco si conservi il più a lungo possibile? A ciò provvedono i cassetti Safe BioFresh: nel "cassetto Safe per carne e latticini" la temperatura si aggira intorno a 0 °C – condizioni di conservazione ideali anche per i prodotti alimentari più sensibili. E ciò non basta: tutto è perfettamente regolato in fabbrica per un utilizzo immediato – per preservare più a lungo la freschezza.



### DuoCooling

Nessuno scambio dell'aria tra il vano frigorifero e il vano congelatore grazie ai due circuiti di refrigerazione completamente indipendenti che caratterizzano DuoCooling. Gli alimenti preservano così la loro freschezza e non ha luogo alcun passaggio di odori. In altre parole: minore spreco, acquisti meno frequenti ma, al contempo, maggior risparmio e migliore conservazione del cibo.



### SmartDeviceBox integrato

Mentre il tuo Liebherr ti aspetta in cucina, tu potrai sempre collegarti con lui via Internet: lo SmartDeviceBox integrato è la chiave per sfruttare tutti i vantaggi della gestione smart della casa. Ti basta inserirlo, accenderlo e connettere il tuo Liebherr via WLAN alla rete.

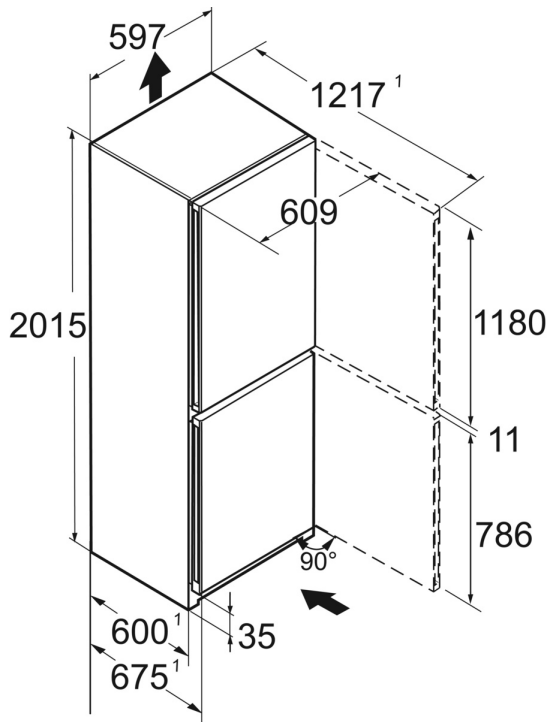


### Display Touch & Swipe

Con un tocco ottieni ciò che vuoi: con il display Touch & Swipe eseguirai i comandi del tuo frigorifero in modo semplice e intuitivo. Per selezionare le funzioni come "SuperCool" basta premere e sfiorare i comandi sul display a colori. E con la stessa facilità regoli anche la temperatura. Cosa succede se non intervieni direttamente sul display? In questo caso esso ti mostrerà la temperatura effettiva.

## Disegno tecnico

---



I prodotti e i loro dettagli sono presentati a scopo pubblicitario. Sebbene sia stato fatto ogni sforzo per garantire l'accuratezza di tutti i dati e le informazioni contenute in questo volantino, Liebherr si riserva il diritto di apportare modifiche senza preavviso. Quando le dimensioni, le specifiche e le prestazioni effettive dell'apparecchio sono di fondamentale importanza, si consiglia di controllare le istruzioni di installazione che accompagnano l'apparecchio in questione. Liebherr non è responsabile per eventuali danni. (13.02.2024)

