

# Rd 4200

Frigorifero autoportante con EasyFresh

○ Pure

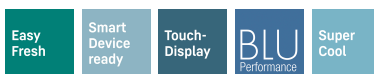


**LIEBHERR**

# Rd 4200

Frigorifero autoportante con EasyFresh

○ Pure



← 60 →



Classe di efficienza energetica	
Consumo in (365 giorni/24h)	84 / 0,230 kWh <sup>1</sup>
Volume totale	247 l <sup>2</sup>
Rumorosità (potenza sonora) / Classe di emissione sonora	37 dB(A) / C
Classe climatica	SN-T (+10 °C a +43 °C)
Frequenza / tensione	50 Hz / 230 V~
Valore collegamento	1,2 A
Porte / Fianchi	Bianco / Bianco
Dimensioni esterne in cm (A / L / P)	125,5 / 59,7 / 67,5 <sup>1</sup>
<b>Controllo</b>	
Tipo di comando	Display LCD monocromatico dietro la porta, con controllo Touch Display digitale della temperatura
Interfaccia	Predisposto per SmartDeviceBox - da ordinare separatamente
Allarme porta aperta	ottico e acustico
<b>Frigorifero</b>	
Raffreddamento ventilato	PowerCooling con filtro FreshAir ai carboni attivi
Controporta	Mensole della controporta in plastica, Portauova
Ripiano portabottiglie	Portabottiglie per 3 bottiglie
Illuminazione	Illuminazione LED dall'alto
Cassetti per frutta e verdura	1 cassetto EasyFresh su binari di scorrimento integrati
<b>Dotazioni di serie</b>	
Battuta della porta	Incernieratura delle porte reversibile
Guarnizione della porta rimovibile	si
EAN-Nr.	4016803123392

<sup>1</sup> Il consumo energetico indicato è raggiunto utilizzando il distanziatore murale fornito con l'apparecchiatura. Il mancato uso del distanziatore murale non compromette il funzionamento dell'apparecchiatura. Il distanziatore murale aumenta la profondità dell'apparecchiatura di 1,5 cm rispetto a quanto indicato.

<sup>2</sup> In conformità al regolamento UE 2019/2016, rappresentiamo il volume totale come numero intero (arrotondato) e il volume dello scomparto del congelatore e per gli alimenti freschi con una cifra dopo la virgola.

## Caratteristiche



### EasyFresh

Il cassetto EasyFresh ti aiuta a preservare in casa la freschezza dei prodotti appena acquistati. Sia che si tratti di frutta o verdura non confezionata: qui tutto viene conservato in modo ottimale. Grazie alla chiusura ermetica, il cibo fa aumentare l'umidità nel cassetto, preservando a lungo la freschezza degli alimenti.



### SmartDeviceBox integrabile in un secondo momento

Vuoi essere al passo per la gestione smart della casa del futuro? Il tuo Liebherr ti assiste volentieri in questo: potrai potenziarlo con uno SmartDeviceBox che lo trasferirà in Internet. Lo SmartDeviceBox può essere installato in quattro e quattr'otto e spalancarti da subito le porte al mondo intero di opzioni digitali.



### Display tattile

Toccare per credere: comandi semplici e intuitivi grazie al display tattile che caratterizza i modelli Liebherr. Tutte le funzioni sono disposte in modo chiaro sul display. Per selezionare le funzioni o controllare la temperatura effettiva del frigorifero ti basterà toccarle semplicemente con un dito.



### Bianco

Semplice, classico, di qualità: con la sua superficie laccata in bianco brillante, l'apparecchiatura Liebherr si inserisce particolarmente bene in un ambiente chiaro, resiste imperturbabile al passaggio di mode e tendenze, restando sempre bella e funzionale. La superficie bianca è robusta e facile da pulire e, per questo motivo, l'aspetto dell'apparecchiatura Liebherr resta inalterato nel tempo.



### Maniglia integrata

Speciale e funzionale: grazie alla maniglia ergonomica integrata in verticale, la porta si apre facilmente. Con il suo design moderno e minimalista, l'apparecchiatura si integra perfettamente in una cucina priva di maniglie.

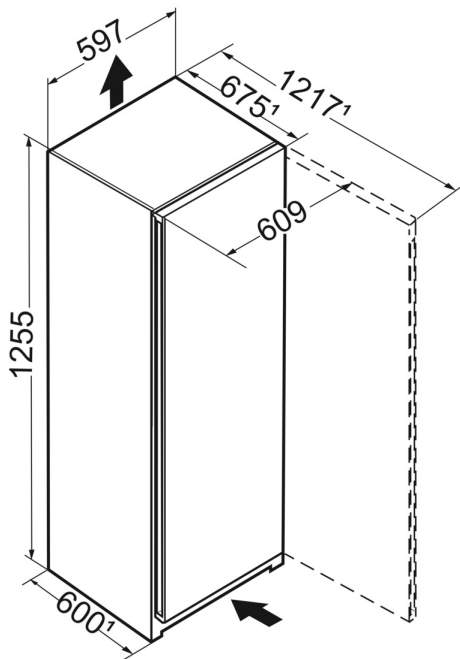


### Sistema PowerCooling

Desideri una distribuzione del freddo pressoché uniforme nel frigorifero? A ciò provvede il sistema PowerCooling: il ventilatore potente e, al contempo, silenzioso distribuisce in modo efficiente l'aria fredda in tutto il vano frigo.

## Disegno tecnico

---



---

I prodotti e i loro dettagli sono presentati a scopo pubblicitario. Sebbene sia stato fatto ogni sforzo per garantire l'accuratezza di tutti i dati e le informazioni contenute in questo volantino, Liebherr si riserva il diritto di apportare modifiche senza preavviso. Quando le dimensioni, le specifiche e le prestazioni effettive dell'apparecchio sono di fondamentale importanza, si consiglia di controllare le istruzioni di installazione che accompagnano l'apparecchio in questione. Liebherr non è responsabile per eventuali danni. (09.02.2024)

