

UK 1720

Frigorifero da sottopiano integrabile
Comfort



LIEBHERR

UK 1720

Frigorifero da sottopiano integrabile
Comfort

↑
82
↓



| | |
|--|---|
| Progettare | A filo superficie / Pannellabile sottopiano |
| Classe di efficienza energetica | F <small>A + G</small> |
| Consumo in (365 giorni/24h) | 119 / 0,326 kWh |
| Volume totale | 150 l ¹ |
| Rumorosità (potenza sonora) / Classe di emissione sonora | 32 dB(A) / B, SuperSilent |
| Classe climatica | SN (+10 °C a +32 °C) |
| Frequenza / tensione | 50 Hz / 220-240 V~ |
| Valore collegamento | 1,2 A |
| Dimensioni di nicchia in cm (A / L / P) | 82 / 60 / min. 57 |
| Controllo | |
| Tipo di comando | Comando elettronico, controllo con manopola |
| Frigorifero | |
| Controporta | Allestimento Comfort GlassLine, Portauova |
| Illuminazione | Illuminazione LED |
| Cassetti per frutta e verdura | 2 cassetti per frutta e verdura |
| Dotazioni di serie | |
| Battuta della porta | Incernieratura delle porte reversibile |
| EAN-Nr. | 4016803122616 |

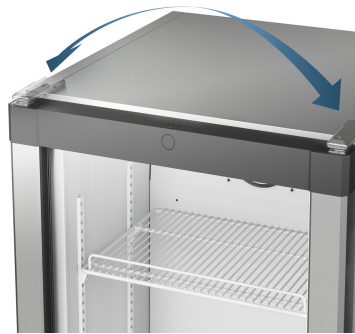
¹ In conformità al regolamento UE 2019/2016, rappresentiamo il volume totale come numero intero (arrotondato) e il volume dello scomparto del congelatore e per gli alimenti freschi con una cifra dopo la virgola.

Features



Cassetti trasparenti per frutta e verdura

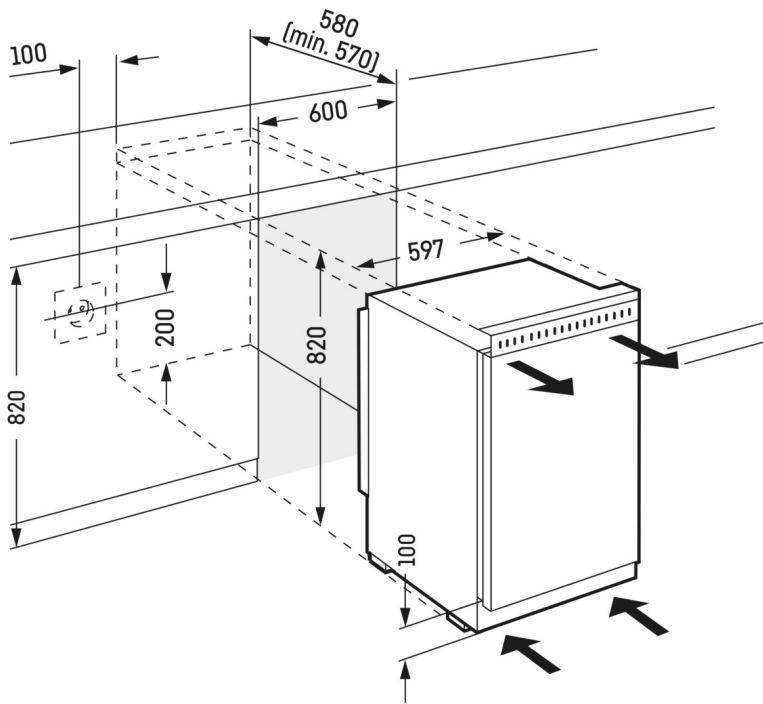
I cassetti trasparenti per frutta e verdura offrono molto spazio per poter conservare tali prodotti in modo visibile. Inoltre sono facili da pulire.



Incernieratura porta reversibile

Gli apparecchi sono dotati dal costruttore di incernieratura della porta a destra. Avendo la possibilità di sostituire l'incernieratura della porta, l'apparecchio può essere sempre utilizzato in modo ideale nel settore in cui è collocato.

Technical draw



Products and their details are staged for advertising purposes. Whilst every effort is made to ensure all specifications and information in this flyer are accurate, Liebherr reserves the right to make changes without notification. Where actual appliance measurements, specifications, and ratings are crucial, we recommend that the actual appliance installation instructions that accompany each appliance be checked. Liebherr will not be liable for any loss. (29.05.2023)

