

# OKes 1750

Outdoor cooler



**LIEBHERR**

Apparecchiatura a posizionamento libero

**LIEBHERR**

# OKes 1750

Outdoor cooler

Outdoor

← 60 →



Classe di efficienza energetica	
Consumo in (365 giorni/24h)	177 / 0,484 kWh
Rumorosità (potenza sonora)	39 dB(A)
Classe climatica	CC2
Frequenza / tensione	50 Hz / 220-240 V~
Valore collegamento	0,8 A
Porte / Fianchi	Acciaio satinato / Acciaio satinato
Dimensioni esterne in cm (A / L / P)	81,8 / 59,8 / 57,7
<b>Controllo</b>	
Tipo di comando	Display LCD interno
Allarme porta aperta	ottico e acustico
Allarme in caso di innalzamento della temperatura	ottico e acustico
Sicurezza bambini	sì
<b>Frigorifero</b>	
Raffreddamento ventilato	PowerCooling
Controporta	Mensole della controporta in plastica
Illuminazione	Illuminazione LED
<b>Dotazioni di serie</b>	
Battuta della porta	Incernieratura delle porte reversibile
EAN-Nr.	9005382275399

## Features



### Uso esterno

Le cucine da esterno con frigorifero, in versione freestanding o a incasso, offrono anche all'esterno comfort e una perfetta conservazione. Grazie all'impiego di materiali antiruggine resistenti alle intemperie, alla robusta struttura e a pregiati componenti, il frigorifero da esterno è perfetto per l'impiego all'aria aperta. Anche la funzione di spegnimento automatico e la serratura integrata contribuiscono a renderlo così speciale.



### Porta in acciaio inox

Per resistere al meglio alle difficili condizioni di utilizzo all'esterno, la porta è realizzata in acciaio inox di alta qualità. Il materiale e la lavorazione a regola d'arte garantiscono la tradizionale qualità Liebherr anche all'esterno.



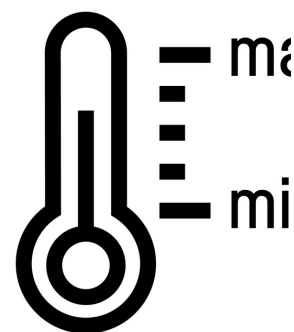
### Serratura

Sia che vogliate semplicemente raffreddare le bevande per la vostra festa o lasciare un gustoso pezzo di carne immerso nel liquido di marinatura: dovrebbe essere possibile fare entrambe le cose durante la festa. La serratura integrata protegge in modo affidabile le prelibatezze da predatori e ladruncoli. E noi non glielo permettiamo più.



### Suddivisione flessibile ed ergonomica del vano interno

Mentre le bottiglie sono conservate in basso, i due balconcini della porta sono ideali per le confezioni più piccole. Il piano in vetro su guide telescopiche fornisce una panoramica sui prodotti che si trovano dietro. A seconda delle dimensioni, i contenitori possono anche essere riposti su due ripiani in vetro regolabili in altezza. E grazie al ripiano in vetro divisibile, le bottiglie più grandi e aperte possono essere conservate in posizione verticale.



### Vano interno flessibile e temperatura regolabile

Nel frigorifero da esterno trovano perfettamente posto bevande e alimenti, salse o carne: il vano interno può essere adattato in modo flessibile in base all'altezza dei diversi alimenti, alle dimensioni delle bottiglie o ai contenitori. La temperatura può essere regolata nel range compreso fra +2 °C e +14 °C in base a necessità.

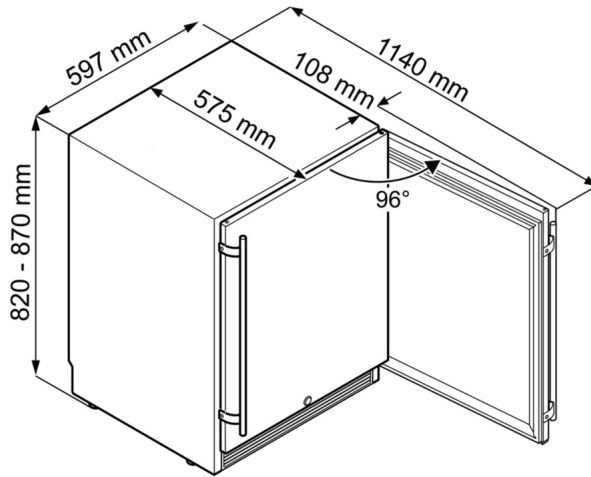


### Maniglia

Quando si fa una grigliata bisogna darsi da fare. Grazie alla sua robusta struttura, la maniglia resiste senza problemi anche quando si apre la porta in modo violento. E perfino le tracce di sporco e grasso vengono via facilmente grazie alla superficie in acciaio inox facile da pulire. Basta un po' d'acqua e di detergente e la maniglia tornerà ad essere subito pulita.

## Technical draw

---



Products and their details are staged for advertising purposes. Whilst every effort is made to ensure all specifications and information in this flyer are accurate, Liebherr reserves the right to make changes without notification. Where actual appliance measurements, specifications, and ratings are crucial, we recommend that the actual appliance installation instructions that accompany each appliance be checked. Liebherr will not be liable for any loss. (14.04.2023)

