

IRCe 5121

Frigorifero integrabile con vano cantina e EasyFresh

◇ Plus



G Made
in Germany

LIEBHERR

IRCe 5121

Frigorifero integrabile con vano cantina e EasyFresh

◇ Plus



↑
178
↓



Progettare	Cerniere autoportanti / Integrabile
Classe di efficienza energetica	
Consumo in (365 giorni/24h)	152 / 0,416 kWh
Volume totale	274 l ¹
Volume	Vano frigorifero: 162,2 l / Vano cantina: 95,9 l / Vano congelatore: 16 l
Rumorosità (potenza sonora) / Classe di emissione sonora	32 dB(A) / B, SuperSilent
Classe climatica	SN-ST (+10 °C a +38 °C)
Frequenza / tensione	50-60 Hz / 220-240 V~
Valore collegamento	1,2 A
Dimensioni di nicchia in cm (A / L / P)	177,2-178,8 / 56-57 / min. 55
Controllo	
Tipo di comando	Display LCD monocromatico con controllo Touch Display digitale della temperatura per il vano frigorifero e il vano cantina
Interfaccia	Predisposto per SmartDeviceBox - da ordinare separatamente
Allarme porta aperta	ottico e acustico
Frigorifero	
Controporta	Mensole della controporta in plastica, Portauova, FlexCube
VarioSafe	si
Ripiano portabottiglie	Portabottiglie per 3 bottiglie
Illuminazione	Illuminazione LED su entrambi i lati
Cassetti per frutta e verdura	1 cassetto EasyFresh su binari di scorrimento integrati
Congelatore	
Cap. di congelamento nelle 24 ore	2 kg
Tempo di cons. in caso di black-out	9 ore
Contenitore per i cubetti di ghiaccio	1
Dotazioni di serie	
Battuta della porta	Incernieratura delle porte reversibile
Guarnizione della porta rimovibile	si
EAN-Nr.	4016803116639

¹ In conformità al regolamento UE 2019/2016, rappresentiamo il volume totale come numero intero (arrotondato) e il volume dello scomparto del congelatore e per gli alimenti freschi con una cifra dopo la virgola.

Caratteristiche



EasyFresh

Il cassetto EasyFresh ti aiuta a preservare in casa la freschezza dei prodotti appena acquistati. Sia che si tratti di frutta o verdura non confezionata: qui tutto viene conservato in modo ottimale. Grazie alla chiusura ermetica, il cibo fa aumentare l'umidità nel cassetto, preservando a lungo la freschezza degli alimenti.



SmartDeviceBox integrabile in un secondo momento

Vuoi essere al passo per la gestione smart della casa del futuro? Il tuo Liebherr ti assiste volentieri in questo: potrai potenziarlo con uno SmartDeviceBox che lo trasferirà in Internet. Lo SmartDeviceBox può essere installato in quattro e quattr'otto e spalancarti da subito le porte al mondo intero di opzioni digitali.



Display tattile

Toccare per credere: comandi semplici e intuitivi grazie al display tattile che caratterizza i modelli Liebherr. Tutte le funzioni sono disposte in modo chiaro sul display. Per selezionare le funzioni o controllare la temperatura effettiva del frigorifero ti basterà toccarle semplicemente con un dito.



SoftSystem

Dalla colazione allo spuntino di mezzanotte – sono molte le tentazioni che ci inducono ad aprire e chiudere il frigorifero. E con Liebherr la cosa ha anche i suoi lati piacevoli: grazie al SoftSystem, la porta del frigorifero si chiude delicatamente e in modo sicuro, facile e silenzioso. Le bottiglie sistemate nella porta interna rimangono ferme al loro posto – senza sbattere od oscillare.



Spazio per la teglia da forno

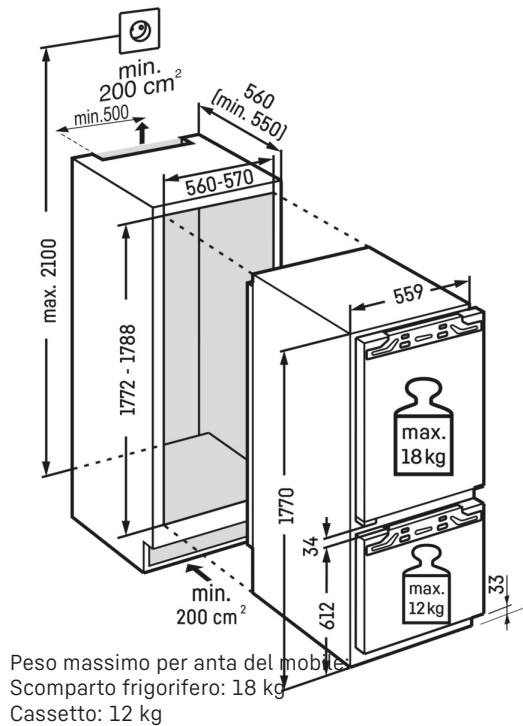
Vuoi mantenere al fresco la crostata fatta in casa? Oppure la pizza pronta, da infornare in un secondo momento? Infilare semplicemente la teglia da forno nel tuo Liebherr – è talmente spazioso da contenerla. Particolarmente pratico: puoi introdurre e tirare fuori la teglia aprendo la porta a 90°.



SuperSilent

Shhh - ascolta attentamente: il tuo Liebherr è talmente silenzioso che devi drizzare le antenne per sentirlo. Qual è il suo segreto? Tutti i componenti di refrigerazione quali compressori, valvole, ventilatori e vaporizzatore sono ottimizzati e perfettamente messi a punto per interagire tra di loro. Così sentirai in cucina solo quello che vuoi sentire.

Disegno tecnico



I prodotti e i loro dettagli sono presentati a scopo pubblicitario. Sebbene sia stato fatto ogni sforzo per garantire l'accuratezza di tutti i dati e le informazioni contenute in questo volantino, Liebherr si riserva il diritto di apportare modifiche senza preavviso. Quando le dimensioni, le specifiche e le prestazioni effettive dell'apparecchio sono di fondamentale importanza, si consiglia di controllare le istruzioni di installazione che accompagnano l'apparecchio in questione. Liebherr non è responsabile per eventuali danni. (09.02.2024)

