
IRe 5101

Frigorifero Integrabile con EasyFresh
O Pure

LIEBHERR

Apparecchiatura da incasso



IRe 5101

Frigorifero Integrabile con EasyFresh
 O Pure



↑
178
 ↓



Progettare	Cerniere autoportanti / Integrabile
Classe di efficienza energetica	
Consumo in (365 giorni/24h)	171 / 0,468 kWh
Volume totale	286 l ¹
Volume	Vano frigorifero: 259 l / Vano congelatore: 27 l
Rumorosità (potenza sonora) / Classe di emissione sonora	34 dB(A) / B, SuperSilent
Classe climatica	SN-T (+10 °C a +43 °C)
Frequenza / tensione	50-60 Hz / 220-240 V-
Valore collegamento	1,2 A
Dimensioni di nicchia in cm (A / L / P)	177,2-178,8 / 56-57 / min. 55
Controllo	
Tipo di comando	Display LCD monocromatico con controllo Touch Display digitale della temperatura per il vano frigorifero
Interfaccia	Predisposto per SmartDeviceBox - da ordinare separatamente
Allarme porta aperta	ottico e acustico
Frigorifero	
Raffreddamento ventilato	PowerCooling con filtro FreshAir ai carboni attivi
Controporta	Mensole della controporta in plastica, Portauova
Illuminazione	Illuminazione LED su entrambi i lati
Cassetti per frutta e verdura	1 cassetto EasyFresh su guide telescopiche 1 ampio cassetto per frutta e verdura su guide telescopiche
Congelatore	
Definizione stelle	****
Cap. di congelamento nelle 24 ore	2 kg
Tempo di cons. in caso di black-out	14 ore
Dotazioni di serie	
Battuta della porta	Incernieratura delle porte reversibile
Guarnizione della porta rimovibile	si
EAN-Nr.	4016803116493

¹ In conformità al regolamento UE 2019/2016, rappresentiamo il volume totale come numero intero (arrotondato) e il volume dello scomparto del congelatore e per gli alimenti freschi con una cifra dopo la virgola.

Caratteristiche



EasyFresh

Il cassetto EasyFresh ti aiuta a preservare in casa la freschezza dei prodotti appena acquistati. Sia che si tratti di frutta o verdura non confezionata: qui tutto viene conservato in modo ottimale. Grazie alla chiusura ermetica, il cibo fa aumentare l'umidità nel cassetto, preservando a lungo la freschezza degli alimenti.



SmartDeviceBox integrabile in un secondo momento

Vuoi essere al passo per la gestione smart della casa del futuro? Il tuo Liebherr ti assiste volentieri in questo: potrai potenziarlo con uno SmartDeviceBox che lo trasferirà in Internet. Lo SmartDeviceBox può essere installato in quattro e quattr'otto e spalancarti da subito le porte al mondo intero di opzioni digitali.



Display tattile

Toccare per credere: comandi semplici e intuitivi grazie al display tattile che caratterizza i modelli Liebherr. Tutte le funzioni sono disposte in modo chiaro sul display. Per selezionare le funzioni o controllare la temperatura effettiva del frigorifero ti basterà toccarle semplicemente con un dito.



Spazio per la teglia da forno

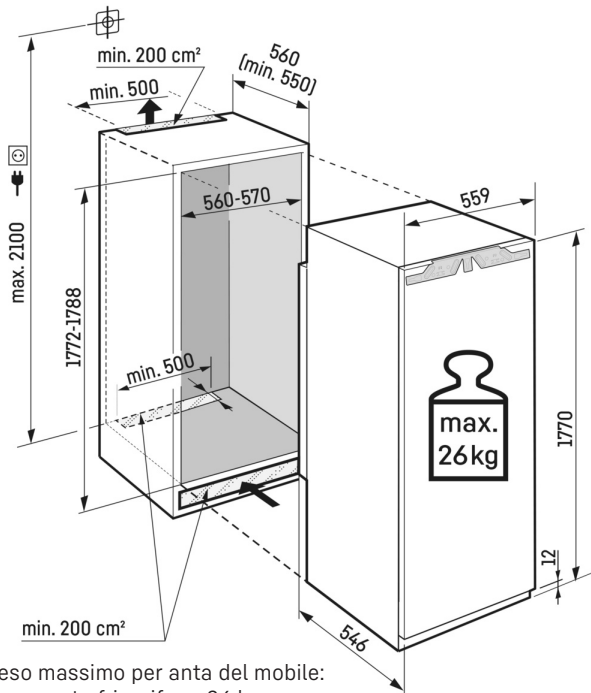
Vuoi mantenere al fresco la crostata fatta in casa? Oppure la pizza pronta, da infornare in un secondo momento? Infilare semplicemente la teglia da forno nel tuo Liebherr – è talmente spazioso da contenerla. Particolarmente pratico: puoi introdurre e tirare fuori la teglia aprendo la porta a 90°.



Illuminazione a LED su entrambi i lati

Per una rapida visione d'insieme: niente ti potrà più sfuggire grazie all'illuminazione a LED su entrambi i lati. I LED sono posizionati in modo da illuminare un frigorifero di grandi dimensioni anche se ben fornito. E poiché i LED sono integrati a filo nei fianchi, essi non intaccano lo spazio utilizzabile.

Disegno tecnico



Peso massimo per anta del mobile:
Scomparto frigorifero: 26 kg

I prodotti e i loro dettagli sono presentati a scopo pubblicitario. Sebbene sia stato fatto ogni sforzo per garantire l'accuratezza di tutti i dati e le informazioni contenute in questo volantino, Liebherr si riserva il diritto di apportare modifiche senza preavviso. Quando le dimensioni, le specifiche e le prestazioni effettive dell'apparecchio sono di fondamentale importanza, si consiglia di controllare le istruzioni di installazione che accompagnano l'apparecchio in questione. Liebherr non è responsabile per eventuali danni. (31.01.2024)

