

# IRe 4100

Frigorifero Integrabile con EasyFresh

○ Pure



# LIEBHERR

# IRe 4100

Frigorifero Integrabile con EasyFresh  
 O Pure



↑  
**122**  
 ↓



Progettare	Cerniere autoportanti / Integrabile
Classe di efficienza energetica	<b>E</b> <small>A + G</small>
Consumo in (365 giorni/24h)	<b>101 / 0,276 kWh</b>
Volume totale	<b>201 l<sup>1</sup></b>
Rumorosità / Classe di emissione Sonora	<b>35 dB(A) / B, SuperSilent</b>
Classe climatica	<b>SN-T (+10 °C a +43 °C)</b>
Dimensioni di nicchia in cm (A / L / P)	<b>121,6-123,1 / 56-57 / min. 55</b>
<b>Controllo</b>	
Tipo di comando	Display LCD monocromatico con controllo Touch Display digitale della temperatura
Interfaccia	Predisposto per SmartDeviceBox - da ordinare separatamente
Allarme porta aperta	ottico e acustico
<b>Frigorifero</b>	
Controporta	Mensole della controporta in plastica, Portauova
Illuminazione	Illuminazione LED dall'alto
Cassetti per frutta e verdura	1 cassetto EasyFresh su binari di scorrimento integrati
<b>Dotazioni di serie</b>	
Battuta della porta	Incernieratura delle porte reversibile
Guarnizione della porta rimovibile	sì
EAN-Nr.	4016803116011

<sup>1</sup> In conformità al regolamento UE 2019/2016, rappresentiamo il volume totale come numero intero (arrotondato) e il volume dello scomparto del congelatore e per gli alimenti freschi con una cifra dopo la virgola.

## Caratteristiche



### EasyFresh

Il cassetto EasyFresh ti aiuta a preservare in casa la freschezza dei prodotti appena acquistati. Sia che si tratti di frutta o verdura non confezionata: qui tutto viene conservato in modo ottimale. Grazie alla chiusura ermetica, il cibo fa aumentare l'umidità nel cassetto, preservando a lungo la freschezza degli alimenti.



### SmartDeviceBox integrabile in un secondo momento

Vuoi essere al passo per la gestione smart della casa del futuro? Il tuo Liebherr ti assiste volentieri in questo: potrai potenziarlo con uno SmartDeviceBox che lo trasferirà in Internet. Lo SmartDeviceBox può essere installato in quattro e quattr'otto e spalancarti da subito le porte al mondo intero di opzioni digitali.



### Display tattile

Toccare per credere: comandi semplici e intuitivi grazie al display tattile che caratterizza i modelli Liebherr. Tutte le funzioni sono disposte in modo chiaro sul display. Per selezionare le funzioni o controllare la temperatura effettiva del frigorifero ti basterà toccarle semplicemente con un dito.



### Spazio per la teglia da forno

Vuoi mantenere al fresco la crostata fatta in casa? Oppure la pizza pronta, da infornare in un secondo momento? Infilare semplicemente la teglia da forno nel tuo Liebherr - è talmente spazioso da contenerla. Particolarmente pratico: puoi introdurre e tirare fuori la teglia aprendo la porta a 90°.



### SuperSilent

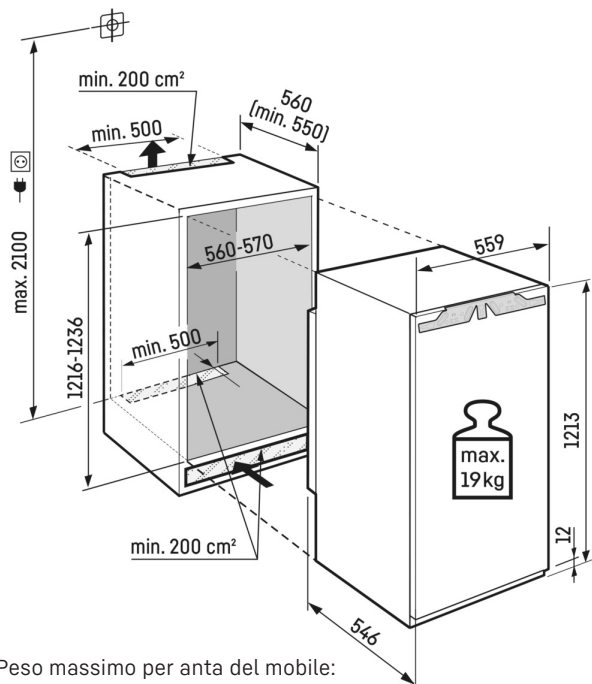
Shhh - ascolta attentamente: il tuo Liebherr è talmente silenzioso che devi drizzare le antenne per sentirlo. Qual è il suo segreto? Tutti i componenti di refrigerazione quali compressori, valvole, ventilatori e vaporizzatore sono ottimizzati e perfettamente messi a punto per interagire tra di loro. Così sentirai in cucina solo quello che vuoi sentire.



### Illuminazione a LED in alto

L'illuminazione a LED in alto illumina il vano interno dall'alto - per una buona visione d'insieme degli alimenti. Una porzione di luce in più: i LED sono installati di fronte ai piani in vetro in modo da illuminare bene anche un frigorifero pieno.

# Disegno tecnico



Peso massimo per anta del mobile:  
Scomparto frigorifero: 19 kg

I prodotti e i loro dettagli sono presentati a scopo pubblicitario. Sebbene sia stato fatto ogni sforzo per garantire l'accuratezza di tutti i dati e le informazioni contenute in questo volantino, Liebherr si riserva il diritto di apportare modifiche senza preavviso. Quando le dimensioni, le specifiche e le prestazioni effettive dell'apparecchio sono di fondamentale importanza, si consiglia di controllare le istruzioni di installazione che accompagnano l'apparecchio in questione. Liebherr non è responsabile per eventuali danni. (05.04.2024)

