

SIFNSe 5128

Congelatore Integrabile con NoFrost

◇ Plus



G Made
in Germany

LIEBHERR

SIFNSe 5128

Congelatore Integrabile con NoFrost

◇ Plus

↑
178
↓

Progettare	Porta a traino / Integrabile
Classe di efficienza energetica	
Consumo in (365 giorni/24h)	237 / 0,649 kWh
Volume totale	213 l ¹
Rumorosità (potenza sonora) / Classe di emissione sonora	33 dB(A) / B, SuperSilent
Classe climatica	SN-T (+10 °C a +43 °C)
Frequenza / tensione	50-60 Hz / 220-240 V~
Valore collegamento	1,3 A 186 W
Dimensioni di nicchia in cm (A / L / P)	177,2-178,8 / 56-57 / min. 55
Controllo	
Tipo di comando	Display LCD monocromatico con controllo Touch Display digitale della temperatura
Interfaccia	Predisposto per SmartDeviceBox - da ordinare separatamente
Allarme porta aperta	ottico e acustico
Allarme in caso di innalzamento della temperatura	ottico e acustico
Congelatore	
Definizione stelle	****
Numero cassetti	8 cassetti con guida integrata, VarioSpace
Cap. di congelamento nelle 24 ore	12 kg
Tempo di cons. in caso di black-out	9 ore
VarioSpace	si
Contenitore per i cubetti di ghiaccio	1
Dotazioni di serie	
Configurazione Side-by-Side	Parete laterale riscaldata su entrambi i lati per affiancamento a frigoriferi, congelatori o cantine vini
Battuta della porta	Incernieratura delle porte a sinistra, reversibile
Guarnizione della porta rimovibile	si
EAN-Nr.	4016803115656

¹ In conformità al regolamento UE 2019/2016, rappresentiamo il volume totale come numero intero (arrotondato) e il volume dello scomparto del congelatore e per gli alimenti freschi con una cifra dopo la virgola.

Caratteristiche



NoFrost

Quando apri il congelatore, desideri vedere i prodotti congelati, ma certamente non ghiaccio o brina. NoFrost protegge il vano congelatore dal ghiaccio indesiderato, che oltretutto consuma molta energia generando costi molto alti. NoFrost significa: non dovrai più sbrinare il vano congelatore – con risparmio di denaro, fatica e tempo da dedicare ad altro.



SmartDeviceBox integrabile in un secondo momento

Vuoi essere al passo per la gestione smart della casa del futuro? Il tuo Liebherr ti assiste volentieri in questo: potrai potenziarlo con uno SmartDeviceBox che lo trasferirà in Internet. Lo SmartDeviceBox può essere installato in quattro e quattr'otto e spalancarti da subito le porte al mondo intero di opzioni digitali.



Display tattile

Toccare per credere: comandi semplici e intuitivi grazie al display tattile che caratterizza i modelli Liebherr. Tutte le funzioni sono disposte in modo chiaro sul display. Per selezionare le funzioni o controllare la temperatura effettiva del frigorifero ti basterà toccarle semplicemente con un dito.



VarioSpace

Cercate un posto dove conservare una torta gelato a più livelli in modo sicuro fino alla festa estiva? Nessun problema per il congelatore Liebherr: sa che a volte è necessario più spazio. Grazie a VarioSpace, è sufficiente rimuovere i singoli cassetti del congelatore e voilà: ecco uno spazio di conservazione super alto!



SuperSilent

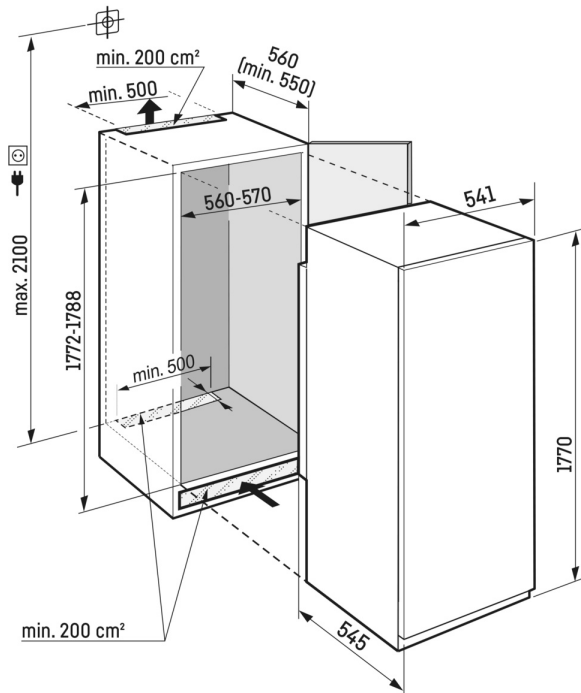
Shhh - ascolta attentamente: il tuo Liebherr è talmente silenzioso che devi drizzare le antenne per sentirlo. Qual è il suo segreto? Tutti i componenti di refrigerazione quali compressori, valvole, ventilatori e vaporizzatore sono ottimizzati e perfettamente messi a punto per interagire tra di loro. Così sentirai in cucina solo quello che vuoi sentire.



Guida per cassetti integrata

Le guide di scorrimento integrate garantiscono un pratico accesso agli alimenti quando i cassetti del congelatore sono aperti e carichi. Un dispositivo di blocco impedisce ai cassetti aperti di cadere. Quando si richiudono, i cassetti scorrono con facilità nella loro posizione finale, garantendo una perfetta distribuzione dell'aria nella parte anteriore e quindi il miglior raffreddamento possibile.

Disegno tecnico



I prodotti e i loro dettagli sono presentati a scopo pubblicitario. Sebbene sia stato fatto ogni sforzo per garantire l'accuratezza di tutti i dati e le informazioni contenute in questo volantino, Liebherr si riserva il diritto di apportare modifiche senza preavviso. Quando le dimensioni, le specifiche e le prestazioni effettive dell'apparecchio sono di fondamentale importanza, si consiglia di controllare le istruzioni di installazione che accompagnano l'apparecchio in questione. Liebherr non è responsabile per eventuali danni. (15.03.2024)

