

IFNd 3503

Congelatore Integrabile con NoFrost

○ Pure



LIEBHERR

IFNd 3503

Congelatore Integrabile con NoFrost
 O Pure



↑
72
↓



| | |
|---|---|
| Progettare | Cerniere autoportanti / Integrabile |
| Classe di efficienza energetica | D <small>A+ G</small> |
| Consumo in (365 giorni/24h) | 148 / 0,405 kWh |
| Volume totale | 65 l¹ |
| Rumorosità / Classe di emissione Sonora | 34 dB(A) / B, SuperSilent |
| Classe climatica | SN-T (+10 °C a +43 °C) |
| Dimensioni di nicchia in cm (A / L / P) | 71,4-73 / 56-57 / min. 55 |
| Controllo | |
| Tipo di comando | Display LCD monocromatico con controllo Touch Display digitale della temperatura |
| Interfaccia | Predisposto per SmartDeviceBox - da ordinare separatamente |
| Allarme porta aperta | ottico e acustico |
| Allarme in caso di innalzamento della temperatura | ottico e acustico |
| Congelatore | |
| Definizione stelle | **** |
| Numero cassetti | 3 cassetti, VarioSpace |
| Cap. di congelamento nelle 24 ore | 8 kg |
| Tempo di cons. in caso di black-out | 10 ore |
| VarioSpace | si |
| Dotazioni di serie | |
| Configurazione Side-by-Side | Top riscaldato per composizione Side-by-Side |
| Battuta della porta | Incernieratura delle porte reversibile |
| Guarnizione della porta rimovibile | si |
| EAN-Nr. | 4016803115311 |

¹ In conformità al regolamento UE 2019/2016, rappresentiamo il volume totale come numero intero (arrotondato) e il volume dello scomparto del congelatore e per gli alimenti freschi con una cifra dopo la virgola.

Caratteristiche



NoFrost

Quando apri il congelatore, desideri vedere i prodotti congelati, ma certamente non ghiaccio o brina. NoFrost protegge il vano congelatore dal ghiaccio indesiderato, che oltretutto consuma molta energia generando costi molto alti. NoFrost significa: non dovrai più sbrinare il vano congelatore – con risparmio di denaro, fatica e tempo da dedicare ad altro.



SmartDeviceBox integrabile in un secondo momento

Vuoi essere al passo per la gestione smart della casa del futuro? Il tuo Liebherr ti assiste volentieri in questo: potrai potenziarlo con uno SmartDeviceBox che lo trasferirà in Internet. Lo SmartDeviceBox può essere installato in quattro e quattr'otto e spalancarti da subito le porte al mondo intero di opzioni digitali.



Display tattile

Toccare per credere: comandi semplici e intuitivi grazie al display tattile che caratterizza i modelli Liebherr. Tutte le funzioni sono disposte in modo chiaro sul display. Per selezionare le funzioni o controllare la temperatura effettiva del frigorifero ti basterà toccarle semplicemente con un dito.



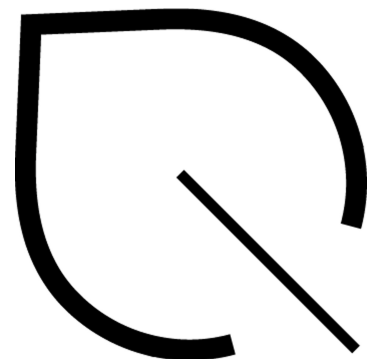
VarioSpace

Cercate un posto dove conservare una torta gelato a più livelli in modo sicuro fino alla festa estiva? Nessun problema per il congelatore Liebherr: sa che a volte è necessario più spazio. Grazie a VarioSpace, è sufficiente rimuovere i singoli cassetti del congelatore e voilà: ecco uno spazio di conservazione super alto!



SuperSilent

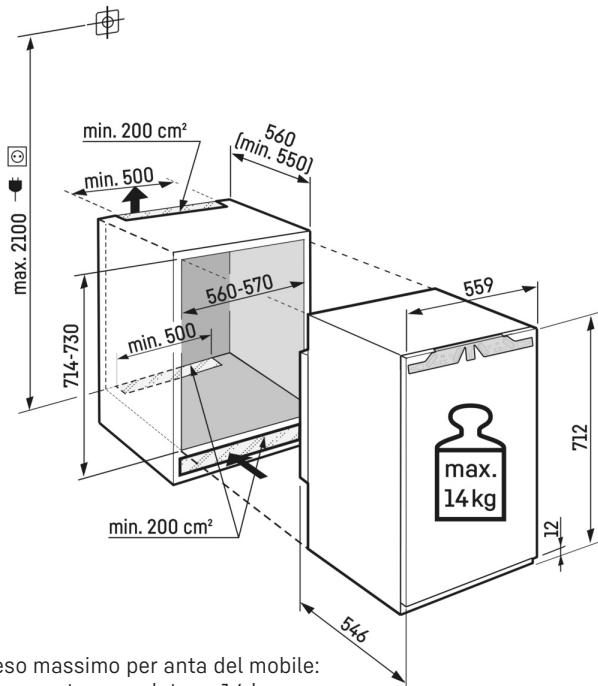
Shhh - ascolta attentamente: il tuo Liebherr è talmente silenzioso che devi drizzare le antenne per sentirlo. Qual è il suo segreto? Tutti i componenti di refrigerazione quali compressori, valvole, ventilatori e vaporizzatore sono ottimizzati e perfettamente messi a punto per interagire tra di loro. Così sentirai in cucina solo quello che vuoi sentire.



EnergySaver

Vuoi risparmiare energia e denaro contemporaneamente? Il tuo Liebherr può aiutarti in questo – e precisamente con la modalità di risparmio energetico. Se attivi l'EnergySaver, la temperatura standard aumenta di due gradi. Così il tuo Liebherr consuma ancora meno energia e il tuo cibo rimane fresco alla temperatura ottimale.

Disegno tecnico



Peso massimo per anta del mobile:
Scomparto congelatore: 14 kg

I prodotti e i loro dettagli sono presentati a scopo pubblicitario. Sebbene sia stato fatto ogni sforzo per garantire l'accuratezza di tutti i dati e le informazioni contenute in questo volantino, Liebherr si riserva il diritto di apportare modifiche senza preavviso. Quando le dimensioni, le specifiche e le prestazioni effettive dell'apparecchio sono di fondamentale importanza, si consiglia di controllare le istruzioni di installazione che accompagnano l'apparecchio in questione. Liebherr non è responsabile per eventuali danni. (02.04.2024)

