

# IRBd 5120

Frigorifero Integrabile con BioFresh

◇ Plus



# LIEBHERR

**IRBd 5120**

Frigorifero Integrabile con BioFresh

◇ Plus


 ↑  
**178**  
 ↓


Progettare	Cerniere autoportanti / Integrabile
Classe di efficienza energetica	<b>D</b>
Consumo in (365 giorni/24h)	<b>125 / 0,342 kWh</b>
Volume totale	<b>294 l<sup>1</sup></b>
Volume	Vano frigorifero: <b>195,8 l</b> / Vano BioFresh: <b>98,2 l</b>
Rumorosità / Classe di emissione Sonora	<b>33 dB(A) / B, SuperSilent</b>
Classe climatica	<b>SN-T (+10 °C a +43 °C)</b>
Dimensioni di nicchia in cm (A / L / P)	<b>177,2-178,8 / 56-57 / min. 55</b>
<b>Controllo</b>	
Tipo di comando	Display LCD monocromatico con controllo Touch Display digitale della temperatura per il vano frigorifero
Interfaccia	Predisposto per SmartDeviceBox - da ordinare separatamente
Allarme porta aperta	ottico e acustico
<b>Frigorifero</b>	
Raffreddamento ventilato	PowerCooling con filtro FreshAir ai carboni attivi
Controporta	Mensole della controporta in plastica, Portauova, FlexCube
Ripiano portabottiglie	Ripiano portabottiglie integrato
Illuminazione	Illuminazione LED dall'alto
Cassetti-BioFresh	3 cassetti BioFresh su guide telescopiche, 2 per frutta e verdura, 1 per carne e latticini
<b>Dotazioni di serie</b>	
Battuta della porta	Incernieratura delle porte reversibile
Guarnizione della porta rimovibile	sì
EAN-Nr.	4016803113577

<sup>1</sup> In conformità al regolamento UE 2019/2016, rappresentiamo il volume totale come numero intero (arrotondato) e il volume dello scomparto del congelatore e per gli alimenti freschi con una cifra dopo la virgola.

## Caratteristiche



### Cassetto Safe per frutta e verdura

Insalata fresca o fragole: per preservarne più a lungo la freschezza, i cibi più delicati meritano un posto speciale: I cassetti Safe BioFresh. Nel "cassetto Safe per frutta e verdura" la temperatura si aggira intorno a 0 °C. L'umidità permanente e la chiusura ermetica fanno del cassetto l'ambiente ideale per frutta e verdura non confezionate. Non occorre regolare niente.



### Cassetto Safe per carne e latticini

Vuoi che il filetto di vitello o il latte fresco si conservi il più a lungo possibile? A ciò provvedono i cassetti Safe BioFresh: nel "cassetto Safe per carne e latticini" la temperatura si aggira intorno a 0 °C – condizioni di conservazione ideali anche per i prodotti alimentari più sensibili. E ciò non basta: tutto è perfettamente regolato in fabbrica per un utilizzo immediato – per preservare più a lungo la freschezza.



### SmartDeviceBox integrabile in un secondo momento

Vuoi essere al passo per la gestione smart della casa del futuro? Il tuo Liebherr ti assiste volentieri in questo: potrai potenziarlo con uno SmartDeviceBox che lo trasferirà in Internet. Lo SmartDeviceBox può essere installato in quattro e quattr'otto e spalancarti da subito le porte al mondo intero di opzioni digitali.



### Display tattile

Toccare per credere: comandi semplici e intuitivi grazie al display tattile che caratterizza i modelli Liebherr. Tutte le funzioni sono disposte in modo chiaro sul display. Per selezionare le funzioni o controllare la temperatura effettiva del frigorifero ti basterà toccarle semplicemente con un dito.



### SoftSystem

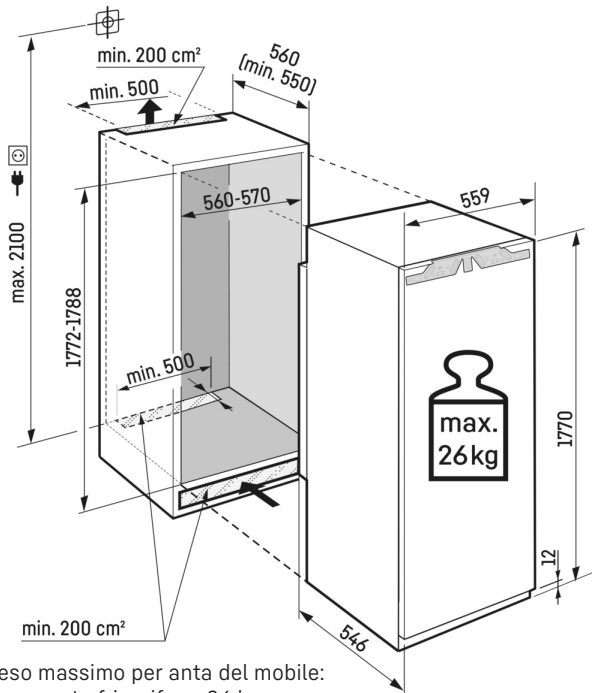
Dalla colazione allo spuntino di mezzanotte – sono molte le tentazioni che ci inducono ad aprire e chiudere il frigorifero. E con Liebherr la cosa ha anche i suoi lati piacevoli: grazie al SoftSystem, la porta del frigorifero si chiude delicatamente e in modo sicuro, facile e silenzioso. Le bottiglie sistemate nella porta interna rimangono ferme al loro posto – senza sbattere od oscillare.



### Spazio per la teglia da forno

Vuoi mantenere al fresco la crostata fatta in casa? Oppure la pizza pronta, da infornare in un secondo momento? Infilare semplicemente la teglia da forno nel tuo Liebherr – è talmente spazioso da contenerla. Particolarmente pratico: puoi introdurre e tirare fuori la teglia aprendo la porta a 90°.

## Disegno tecnico



Peso massimo per anta del mobile:  
Scomparto frigorifero: 26 kg

I prodotti e i loro dettagli sono presentati a scopo pubblicitario. Sebbene sia stato fatto ogni sforzo per garantire l'accuratezza di tutti i dati e le informazioni contenute in questo volantino, Liebherr si riserva il diritto di apportare modifiche senza preavviso. Quando le dimensioni, le specifiche e le prestazioni effettive dell'apparecchio sono di fondamentale importanza, si consiglia di controllare le istruzioni di installazione che accompagnano l'apparecchio in questione. Liebherr non è responsabile per eventuali danni. (27.03.2024)

