

CNsdb 5723

Combinato con zona EasyFresh e NoFrost

◇ Plus



LIEBHERR

CNsdb 5723

Combinato con zona EasyFresh e NoFrost

◇ Plus

← 60 →



Classe di efficienza energetica	B ^A _G
Consumo in (365 giorni/24h)	129 / 0,353 kWh¹
Volume totale	371 l²
Volume	Vano frigorifero: 267,9 l / Vano congelatore: 103 l
Rumorosità (potenza sonora) / Classe di emissione sonora	33 dB(A) / B, SuperSilent
Classe climatica	SN-T (+10 °C a +43 °C)
Frequenza / tensione	50-60 Hz / 220-240 V~
Valore collegamento	1,4 A 183 W
Porte / Fianchi	SmartSteel / Silver
Dimensioni esterne in cm (A / L / P)	201,5 / 59,7 / 67,5³
Controllo	
Tipo di comando	Display LCD monocromatico dietro la porta, con controllo Touch Display digitale della temperatura per il vano frigorifero e il vano congelatore
Interfaccia	Predisposto per SmartDeviceBox - da ordinare separatamente
Allarme porta aperta	ottico e acustico
Allarme in caso di innalzamento della temperatura	ottico e acustico
Frigorifero	
Raffreddamento ventilato	PowerCooling con filtro FreshAir ai carboni attivi
Controporta	Mensole della controporta in plastica
VarioSafe	si
Ripiano portabottiglie	Ripiano ondulato portabottiglie
Illuminazione	Illuminazione LED dall'alto
Cassetti per frutta e verdura	1 cassetto EasyFresh su binari di scorrimento integrati
Congelatore	
Definizione stelle	****
Numero cassetti	3 cassetti, VarioSpace
Cap. di congelamento nelle 24 ore	10 kg
Tempo di cons. in caso di black-out	20 ore
Dotazioni di serie	
Battuta della porta	Incernieratura delle porte reversibile
Guarnizione della porta rimovibile	si
EAN-Nr.	4016803112617

¹ Il consumo energetico indicato è raggiunto utilizzando il distanziatore murale fornito con l'apparecchiatura. Il mancato uso del distanziatore murale non compromette il funzionamento dell'apparecchiatura. Il distanziatore murale aumenta la profondità dell'apparecchiatura di 1,5 cm rispetto a quanto indicato.

² In conformità al regolamento UE 2019/2016, rappresentiamo il volume totale come numero intero (arrotondato) e il volume dello scomparto del congelatore e per gli alimenti freschi con una cifra dopo la virgola.

Features



NoFrost

Quando apri il congelatore, desideri vedere i prodotti congelati, ma certamente non ghiaccio o brina. NoFrost protegge il vano congelatore dal ghiaccio indesiderato, che oltretutto consuma molta energia generando costi molto alti. NoFrost significa: non dovrai più sbrinare il vano congelatore – con risparmio di denaro, fatica e tempo da dedicare ad altro.



EasyFresh

Il cassetto EasyFresh ti aiuta a preservare in casa la freschezza dei prodotti appena acquistati. Sia che si tratti di frutta o verdura non confezionata: qui tutto viene conservato in modo ottimale. Grazie alla chiusura ermetica, il cibo fa aumentare l'umidità nel cassetto, preservando a lungo la freschezza degli alimenti.



DuoCooling

Nessuno scambio dell'aria tra il vano frigorifero e il vano congelatore grazie ai due circuiti di refrigerazione completamente indipendenti che caratterizzano DuoCooling. Gli alimenti preservano così la loro freschezza e non ha luogo alcun passaggio di odori. In altre parole: minore spreco, acquisti meno frequenti ma, al contempo, maggior risparmio e migliore conservazione del cibo.



SmartDeviceBox integrabile in un secondo momento

Vuoi essere al passo per la gestione smart della casa del futuro? Il tuo Liebherr ti assiste volentieri in questo: potrai potenziarlo con uno SmartDeviceBox che lo trasferirà in Internet. Lo SmartDeviceBox può essere installato in quattro e quatt'otto e spalancarti da subito le porte al mondo intero di opzioni digitali.



Display tattile

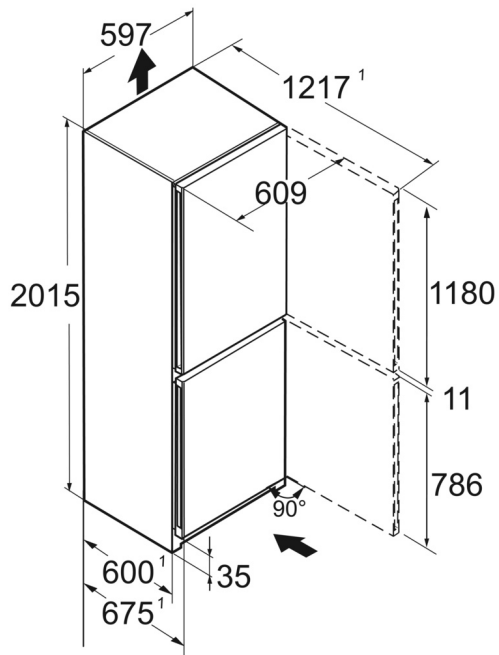
Toccare per credere: comandi semplici e intuitivi grazie al display tattile che caratterizza i modelli Liebherr. Tutte le funzioni sono disposte in modo chiaro sul display. Per selezionare le funzioni o controllare la temperatura effettiva del frigorifero ti basterà toccarle semplicemente con un dito.



SmartSteel

La superficie SmartSteel enfatizza l'elevata qualità dell'apparecchiatura Liebherr, rendendola un vero pezzo di design. L'effetto che ne risulta valorizza perfettamente l'acciaio inox, conferendo brillantezza alla superficie e rendendola gradevole al tatto. Il rivestimento anti-impronta è facile da pulire.

Technical draw



Products and their details are staged for advertising purposes. Whilst every effort is made to ensure all specifications and information in this flyer are accurate, Liebherr reserves the right to make changes without notification. Where actual appliance measurements, specifications, and ratings are crucial, we recommend that the actual appliance installation instructions that accompany each appliance be checked. Liebherr will not be liable for any loss. (17.05.2023)

