

# Fe 1414

Congelatore SmartFrost Tavolo

○ Pure



# Fe 1414

Congelatore SmartFrost Tavolo  
 ○ Pure



← 55 →



Classe di efficienza energetica	
Consumo in (365 giorni/24h)	172 / 0,471 kWh <sup>1</sup>
Volume totale	107 l <sup>2</sup>
Rumorosità / Classe di emissione Sonora	37 dB(A) / C
Classe climatica	SN-T (+10 °C a +43 °C)
Porte / Fianchi	Bianco / Bianco
Dimensioni esterne in cm (A / L / P)	85 / 55 / 60,7 <sup>3</sup>
<b>Controllo</b>	
Tipo di comando	TouchControl nel piano di lavoro, elettronica touch Display digitale della temperatura
Allarme porta aperta	ottico e acustico
Allarme in caso di innalzamento della temperatura	ottico e acustico
<b>Congelatore</b>	
Definizione stelle	****
Illuminazione	Illuminazione LED
Numero cassette	4 cassette, VarioSpace
Cap. di congelamento nelle 24 ore	5,5 kg
Tempo di cons. in caso di black-out	12,5 ore
VarioSpace	si
<b>Dotazioni di serie</b>	
Battuta della porta	Incernieratura delle porte reversibile
Guarnizione della porta rimovibile	si
EAN-Nr.	4016803110255

<sup>1</sup> Il consumo energetico indicato è raggiunto utilizzando il distanziatore murale fornito con l'apparecchiatura. Il mancato uso del distanziatore murale non compromette il funzionamento dell'apparecchiatura. Il distanziatore murale aumenta la profondità dell'apparecchiatura di 3,5 cm rispetto a quanto indicato.

<sup>2</sup> In conformità al regolamento UE 2019/2016, rappresentiamo il volume totale come numero intero (arrotondato) e il volume dello scomparto del congelatore e per gli alimenti freschi con una cifra dopo la virgola.

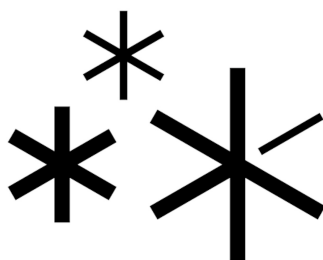
## Caratteristiche

---



### Illuminazione LED del vano congelatore

Quando aprite i cassetti del vostro congelatore Liebherr, potete ammirare non solo i vostri alimenti, ma anche un'accattivante illuminazione prodotta da LED potenti, a lunga durata ed ecologici. L'illuminazione consente di vedere perfettamente tutti i prodotti nel congelatore e allo stesso tempo è un piacevole elemento di design.



### SuperFrost

Desiderate congelare gli alimenti freschi preservandone le proprietà vitaminiche? Basta attivare SuperFrost e il vano congelatore aumenterà la sua capacità di raffreddamento. Così la temperatura resta costante anche introducendovi alimenti a temperatura ambiente. SuperFrost è anche efficiente in termini di energia: se dimenticate di disabilitare la funzione manualmente, essa si disattiverà automaticamente dopo 65 ore.



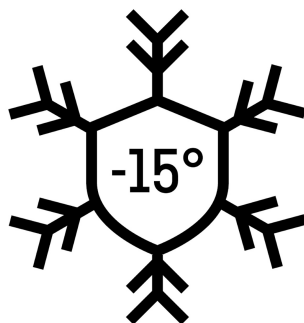
### TouchControl

Per attivare le funzionalità intelligenti come SuperFrost e altre funzioni nascoste, non dovete neanche aprire la porta del congelatore: basta il semplice tocco di un dito. Semplicità ed efficienza energetica: ecco TouchControl.



### VarioSpace

Nei congelatori NoFrost e SmartFrost i cassetti e i sottostanti piani intermedi in vetro possono essere facilmente estratti. Nasce in questo modo VarioSpace, il pratico sistema per la creazione di uno spazio extra utile affinché anche i prodotti più grandi possano trovare rapidamente spazio.



### FrostProtect

Non tutti i congelatori vengono installati in un ambiente riscaldato: alcuni si trovano anche in freddi garage o cantine. In questi casi è essenziale scegliere un'apparecchiatura che possa operare anche in queste condizioni. Liebherr offre apparecchiature i cui componenti sono progettati per funzionare con temperature ambiente fino a -15 °C.

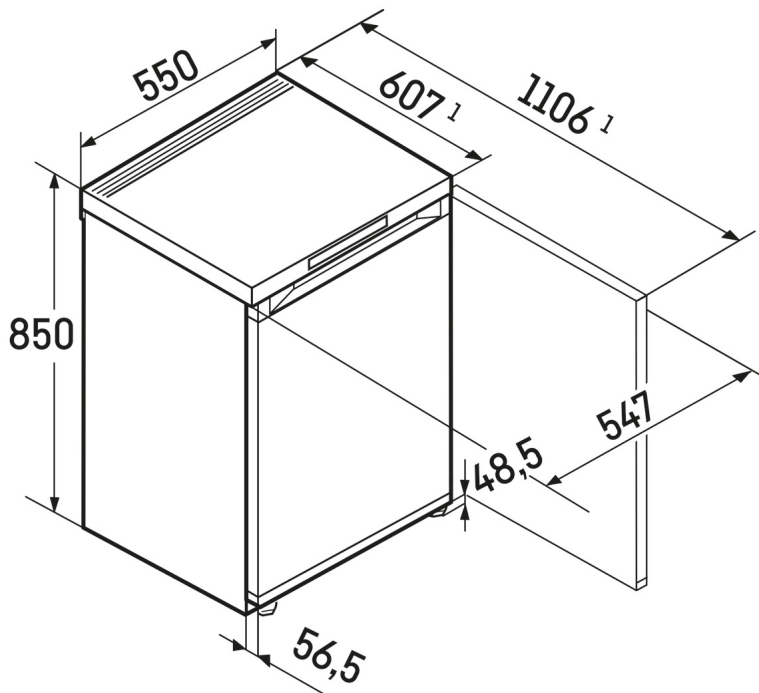


### Maniglia incassata

Speciale e funzionale: grazie alla maniglia ergonomica integrata in verticale, la porta dell'apparecchiatura si apre facilmente. Con il suo design moderno e minimalista, l'apparecchiatura si integra perfettamente in una cucina priva di maniglie.

## Disegno tecnico

---



---

I prodotti e i loro dettagli sono presentati a scopo pubblicitario. Sebbene sia stato fatto ogni sforzo per garantire l'accuratezza di tutti i dati e le informazioni contenute in questo volantino, Liebherr si riserva il diritto di apportare modifiche senza preavviso. Quando le dimensioni, le specifiche e le prestazioni effettive dell'apparecchio sono di fondamentale importanza, si consiglia di controllare le istruzioni di installazione che accompagnano l'apparecchio in questione. Liebherr non è responsabile per eventuali danni. (15.04.2024)

