

IRSe 3900

Frigorifero Integrabile con EasyFresh

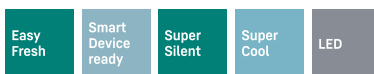
○ Pure



LIEBHERR

IRSe 3900

Frigorifero Integrabile con EasyFresh
 O Pure



↑
88
 ↓



Progettare	Porta a traino / Integrabile
Classe di efficienza energetica	
Consumo in (365 giorni/24h)	93 / 0,254 kWh
Volume totale	136 l¹
Rumorosità (potenza sonora) / Classe di emissione sonora	35 dB(A) / B, SuperSilent
Classe climatica	SN-ST (+10 °C a +38 °C)
Frequenza / tensione	50 Hz / 220-240 V~
Valore collegamento	1,2 A
Dimensioni di nicchia in cm (A / L / P)	87,4-89 / 56-57 / min. 55
Controllo	
Tipo di comando	Display LCD monocromatico con controllo Touch Display digitale della temperatura per il vano frigorifero
Interfaccia	Predisposto per SmartDeviceBox - da ordinare separatamente
Allarme porta aperta	ottico e acustico
Frigorifero	
Controporta	Mensole della controporta in plastica
Illuminazione	Illuminazione LED dall'alto
Cassetti per frutta e verdura	1 cassetto EasyFresh
Dotazioni di serie	
Battuta della porta	Incernieratura delle porte reversibile
Guarnizione della porta rimovibile	sì
EAN-Nr.	4016803109877

¹ In conformità al regolamento UE 2019/2016, rappresentiamo il volume totale come numero intero (arrotondato) e il volume dello scomparto del congelatore e per gli alimenti freschi con una cifra dopo la virgola.

Features



EasyFresh

Il cassetto EasyFresh ti aiuta a preservare in casa la freschezza dei prodotti appena acquistati. Sia che si tratti di frutta o verdura non confezionata: qui tutto viene conservato in modo ottimale. Grazie alla chiusura ermetica, il cibo fa aumentare l'umidità nel cassetto, preservando a lungo la freschezza degli alimenti.



SmartDeviceBox integrabile in un secondo momento

Vuoi essere al passo per la gestione smart della casa del futuro? Il tuo Liebherr ti assiste volentieri in questo: potrai potenziarlo con uno SmartDeviceBox che lo trasferirà in Internet. Lo SmartDeviceBox può essere installato in quattro e quatt'otto e spalancarti da subito le porte al mondo intero di opzioni digitali.



Display tattile

Toccare per credere: comandi semplici e intuitivi grazie al display tattile che caratterizza i modelli Liebherr. Tutte le funzioni sono disposte in modo chiaro sul display. Per selezionare le funzioni o controllare la temperatura effettiva del frigorifero ti basterà toccarle semplicemente con un dito.



SuperSilent

Shhh - ascolta attentamente: il tuo Liebherr è talmente silenzioso che devi drizzare le antenne per sentirlo. Qual è il suo segreto? Tutti i componenti di refrigerazione quali compressori, valvole, ventilatori e vaporizzatore sono ottimizzati e perfettamente messi a punto per interagire tra di loro. Così sentirai in cucina solo quello che vuoi sentire.



Illuminazione a LED in alto

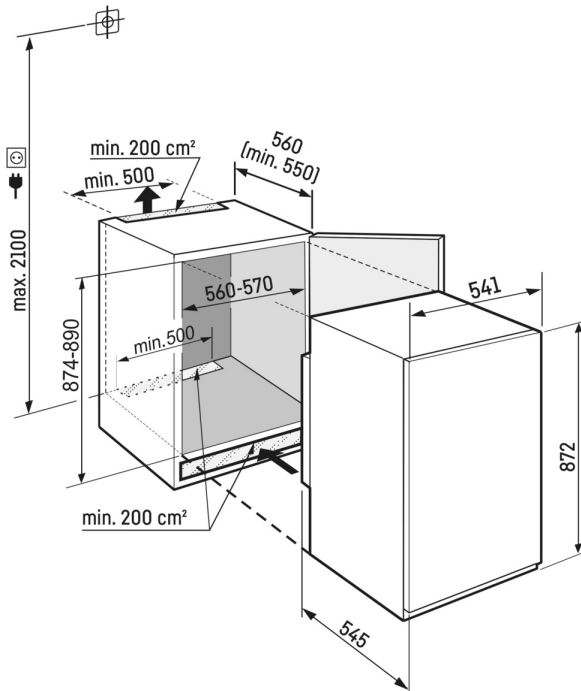
L'illuminazione a LED in alto illumina il vano interno dall'alto - per una buona visione d'insieme degli alimenti. Una porzione di luce in più: I LED sono installati di fronte ai piani in vetro in modo da illuminare bene anche un frigorifero pieno.



VarioSafe

Chi non desidera una sistemazione pratica e ordinata di quei prodotti alimentari minuscoli, come gli yogurt, i vasetti di marmellata o tubetti vari? Per questo c'è VarioSafe nel tuo Liebherr. VarioSafe non crea solamente ordine, ma è anche estremamente variabile. Basta mettere il cassetto regolabile a due altezze VarioSafe dove meglio preferisci nel frigorifero.

Technical draw



Products and their details are staged for advertising purposes. Whilst every effort is made to ensure all specifications and information in this flyer are accurate, Liebherr reserves the right to make changes without notification. Where actual appliance measurements, specifications, and ratings are crucial, we recommend that the actual appliance installation instructions that accompany each appliance be checked. Liebherr will not be liable for any loss. (19.04.2023)

