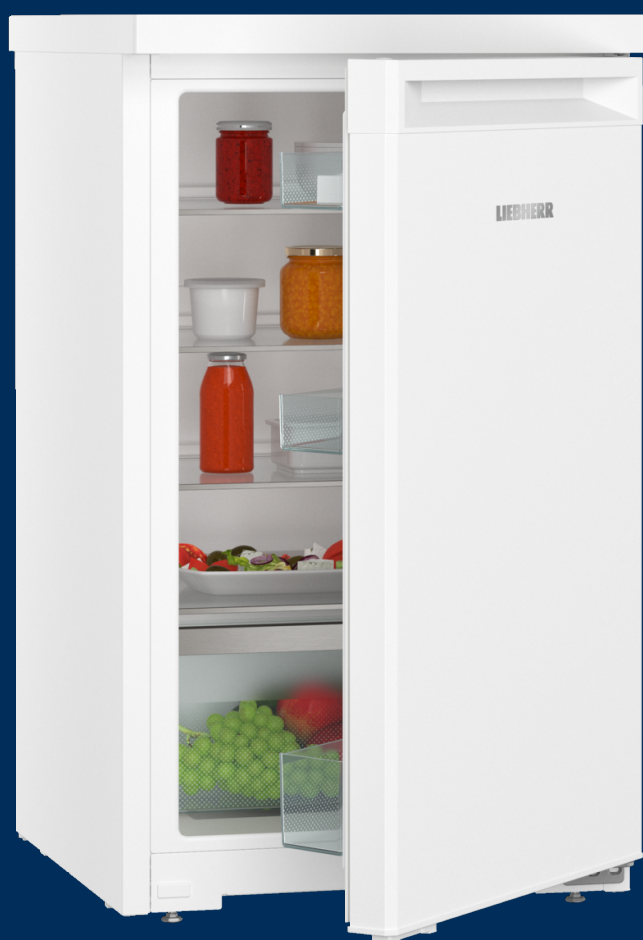


Re 1200

Frigorifero Tavolo

○ Pure



LIEBHERR

Re 1200

Frigorifero Tavolo

○ Pure



← 50 →

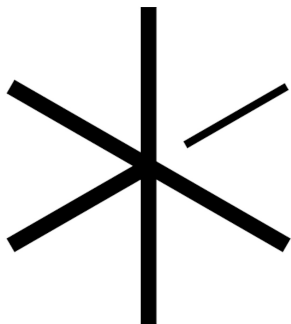


Classe di efficienza energetica	
Consumo in (365 giorni/24h)	88 / 0,241 kWh¹
Volume totale	110 l²
Rumorosità / Classe di emissione Sonora	35 dB(A) / B, SuperSilent
Classe climatica	SN-T (+10 °C a +43 °C)
Porte / Fianchi	Bianco / Bianco
Dimensioni esterne in cm (A / L / P)	85 / 50 / 60,7³
Controllo	
Tipo di comando	TouchControl all'interno del vano, elettronica touch Display digitale della temperatura
Allarme porta aperta	ottico e acustico
Allarme in caso di innalzamento della temperatura	ottico e acustico
Frigorifero	
Controporta	Mensole della controporta in plastica, Portauova
Illuminazione	Illuminazione LED
Cassetti per frutta e verdura	1 ampio cassetto per frutta e verdura
Inseribile sottopiano	si
Dotazioni di serie	
Battuta della porta	Incernieratura delle porte reversibile
Guarnizione della porta rimovibile	si
EAN-Nr.	4016803094517

¹ Il consumo energetico indicato è raggiunto utilizzando il distanziatore murale fornito con l'apparecchiatura. Il mancato uso del distanziatore murale non compromette il funzionamento dell'apparecchiatura. Il distanziatore murale aumenta la profondità dell'apparecchiatura di 3,5 cm rispetto a quanto indicato.

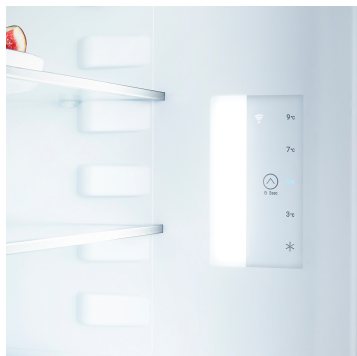
² In conformità al regolamento UE 2019/2016, rappresentiamo il volume totale come numero intero (arrotondato) e il volume dello scomparto del congelatore e per gli alimenti freschi con una cifra dopo la virgola.

Caratteristiche



SuperCool

Desiderate che il frigorifero mantenga la temperatura ottimale, anche dopo averlo caricato con i prodotti appena acquistati al mercato e ancora a temperatura ambiente? Lasciate fare a SuperCool: una volta attivata questa funzione, il vostro Liebherr aumenta la sua potenza finché i prodotti freschi non avranno raggiunto la stessa temperatura di quelli già freddi. SuperCool si spegne poi automaticamente, al più tardi dopo 12 ore.



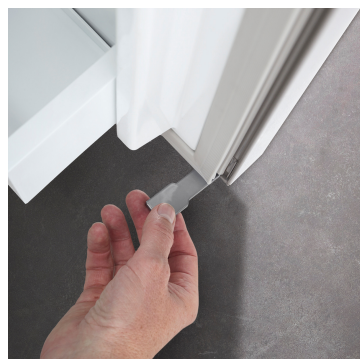
Luce LED interna

L'illuminazione laterale LED illumina il vano interno da un lato, per una buona visione d'insieme degli alimenti. Una porzione di luce in più: i LED sono installati di fronte ai piani in vetro in modo da illuminare bene anche un frigorifero pieno.



TouchControl

Con TouchControl, basta il tocco di un dito per impostare l'apparecchiatura Liebherr a 3, 5, 7 o 9 °C. Semplice ed efficiente: il pulsante elegante è integrato nel vano interno, creando ancora più spazio per i vostri prodotti freschi.



DoorStop

Mantenete il vostro Liebherr fresco e privo di odori con il nostro DoorStop retrattile. Previene gli odori tenendo la porta aperta quando non viene utilizzato. Risparmiate tempo ed energia.



Maniglia incassata

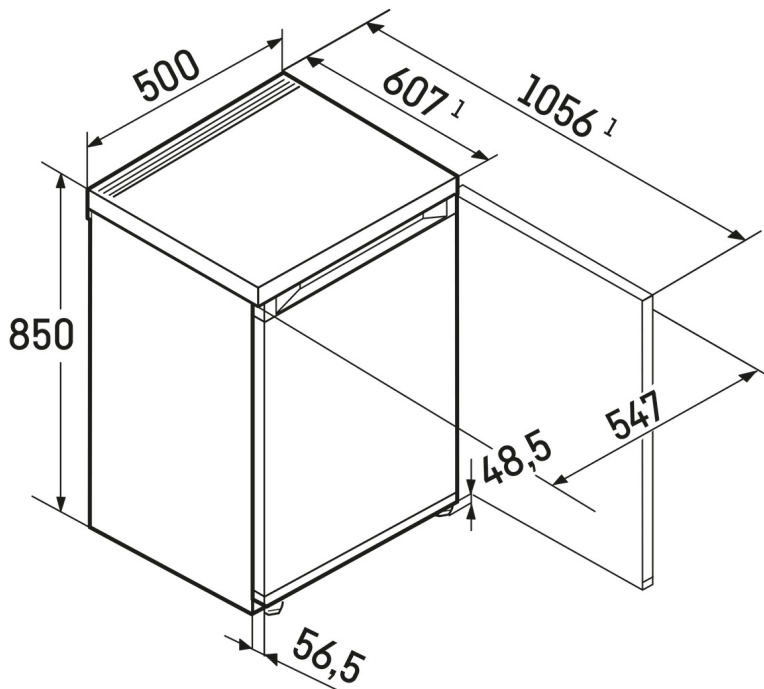
Speciale e funzionale: grazie alla maniglia ergonomica integrata in verticale, la porta dell'apparecchiatura si apre facilmente. Con il suo design moderno e minimalista, l'apparecchiatura si integra perfettamente in una cucina priva di maniglie.



Piano di lavoro resistente

Lo spazio sul piano di lavoro della vostra cucina non è mai abbastanza. Ecco perché le nostre apparecchiature Undercounter sono dotate di superfici robuste resistenti anche ai graffi che possono essere utilizzate come vere e proprie estensioni del piano di lavoro.

Disegno tecnico



I prodotti e i loro dettagli sono presentati a scopo pubblicitario. Sebbene sia stato fatto ogni sforzo per garantire l'accuratezza di tutti i dati e le informazioni contenute in questo volantino, Liebherr si riserva il diritto di apportare modifiche senza preavviso. Quando le dimensioni, le specifiche e le prestazioni effettive dell'apparecchio sono di fondamentale importanza, si consiglia di controllare le istruzioni di installazione che accompagnano l'apparecchio in questione. Liebherr non è responsabile per eventuali danni. (29.03.2024)

