

Fe 1003

Congelatore SmartFrost Tavolo

○ Pure



LIEBHERR

Fe 1003

Congelatore SmartFrost Tavolo

○ Pure



← 55 →



Classe di efficienza energetica	
Consumo in (365 giorni/24h)	163 / 0,446 kWh ¹
Volume totale	75 l ²
Rumorosità (potenza sonora) / Classe di emissione sonora	37 dB(A) / C
Classe climatica	SN-T (+10 °C a +43 °C)
Frequenza / tensione	50 Hz / 220-240 V~
Valore collegamento	1,3 A
Porte / Fianchi	Bianco / Bianco
Dimensioni esterne in cm (A / L / P)	68 / 55 / 60,7 ¹
Controllo	
Tipo di comando	TouchControl in the worktop, touch electronic Display digitale della temperatura
Allarme porta aperta	ottico e acustico
Allarme in caso di innalzamento della temperatura	ottico e acustico
Congelatore	
Definizione stelle	****
Illuminazione	Illuminazione LED
Numero cassetti	3 cassetti, VarioSpace
Cap. di congelamento nelle 24 ore	4,5 kg
Tempo di cons. in caso di black-out	13,5 ore
VarioSpace	si
Dotazioni di serie	
Battuta della porta	Incernieratura delle porte reversibile
Guarnizione della porta rimovibile	si
EAN-Nr.	4016803094494

¹ Il consumo energetico indicato è raggiunto utilizzando il distanziatore murale fornito con l'apparecchiatura. Il mancato uso del distanziatore murale non compromette il funzionamento dell'apparecchiatura. Il distanziatore murale aumenta la profondità dell'apparecchiatura di 3,5 cm rispetto a quanto indicato.

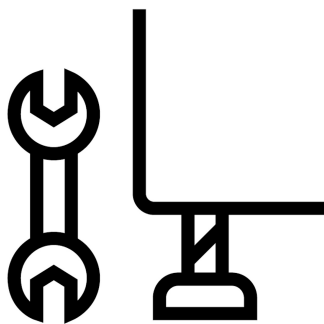
² In conformità al regolamento UE 2019/2016, rappresentiamo il volume totale come numero intero (arrotondato) e il volume dello scomparto del congelatore e per gli alimenti freschi con una cifra dopo la virgola.

Caratteristiche



Attrezzatura lavabile in lavastoviglie

L'attrezzatura accessoria dell'apparecchiatura Liebherr è doppiamente pratica: da un lato supporta l'utilizzo quotidiano, dall'altro è facile da pulire. La burriera, il FlexSystem o la vaschetta per i cubetti di ghiaccio devono essere puliti? Lavateli comodamente in lavastoviglie, così avrete più tempo per fare altro.



Piedini regolabili

Grazie ai due piedini regolabili, è possibile allineare l'apparecchiatura in modo ottimale e adattarla all'ambiente circostante, anche su superfici irregolari. In questo modo la porta si chiude in maniera ermetica, l'aria calda non entra nell'apparecchiatura e non si forma condensa. Ciò comporta un risparmio in termini di consumo energetico.



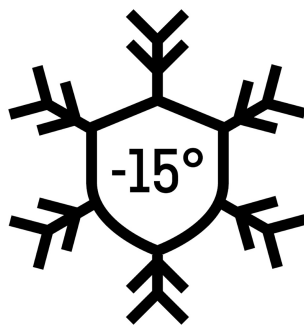
Blocco display

Un display luminoso è una calamita per le mani dei bambini e anche il tuo Liebherr lo sa. Per questo c'è il blocco display, che impedisce che le impostazioni del frigorifero vengano inavvertitamente modificate. Ovviamente il blocco display può essere anche disattivato.



Ripiano sportello

Desiderate una superficie di appoggio sicura per le bevande o altri alimenti a cui poter accedere facilmente? I nostri ripiani sportello presentano entrambe le proprietà. Essendo regolabili in altezza, vengono incontro a tutte le vostre esigenze. La stessa praticità vi è offerta dal supporto mobile ed estraibile per le bottiglie, così le vostre bottiglie saranno sempre in equilibrio.



FrostProtect

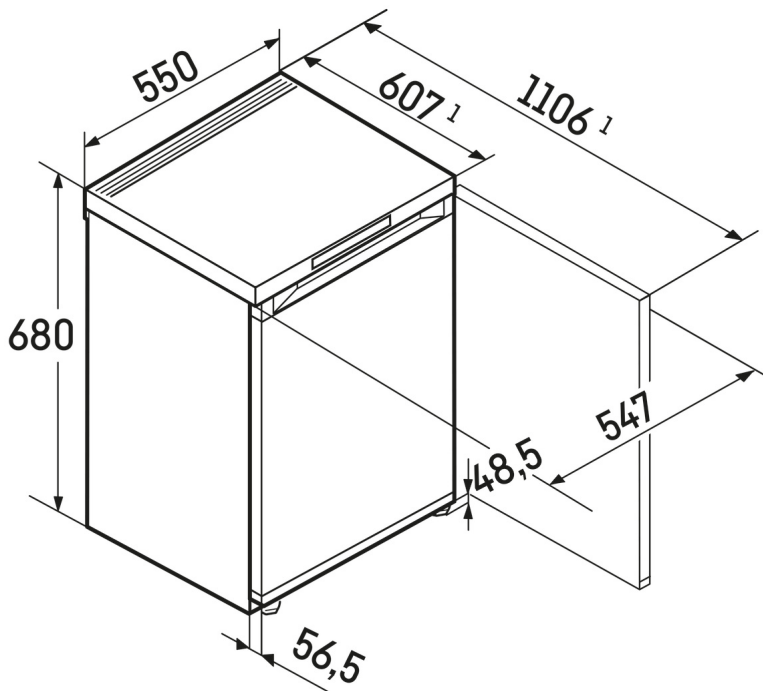
Non tutti i congelatori vengono installati in un ambiente riscaldato: alcuni si trovano anche in freddi garage o cantine. In questi casi è essenziale scegliere un'apparecchiatura che possa operare anche in queste condizioni. Liebherr offre apparecchiature i cui componenti sono progettati per funzionare con temperature ambiente fino a -15 °C.



Piano di lavoro resistente

Lo spazio sul piano di lavoro della vostra cucina non è mai abbastanza. Ecco perché le nostre apparecchiature Undercounter sono dotate di superfici robuste resistenti anche ai graffi che possono essere utilizzate come vere e proprie estensioni del piano di lavoro.

Disegno tecnico



I prodotti e i loro dettagli sono presentati a scopo pubblicitario. Sebbene sia stato fatto ogni sforzo per garantire l'accuratezza di tutti i dati e le informazioni contenute in questo volantino, Liebherr si riserva il diritto di apportare modifiche senza preavviso. Quando le dimensioni, le specifiche e le prestazioni effettive dell'apparecchio sono di fondamentale importanza, si consiglia di controllare le istruzioni di installazione che accompagnano l'apparecchio in questione. Liebherr non è responsabile per eventuali danni. (19.02.2024)

