

WSbli 5231

Armadio per vini
GrandCru Selection



LIEBHERR

WSbli 5231

Armadio per vini
GrandCru Selection



← 60 →



Classe di efficienza energetica	
Consumo in (365 giorni/24h)	96 / 0,263 kWh ¹
N° max. bottiglie di bordeaux 0,75 l	229 ²
Volume totale	433,9 l ³
Rumorosità (potenza sonora) / Classe di emissione sonora	38 dB(A) / C
Classe climatica	SN-T (+10 °C a +43 °C)
Frequenza / tensione	50/60 Hz / 220-240 V~
Valore collegamento	1,5 A
Porta	Porta piena nero
Fianchi	Nero
Dimensioni esterne in cm (A / L / P)	188,4 / 59,7 / 76,3 ³
Controllo	
Tipo di comando	Display LCD monocromatico dietro la porta, con controllo Touch Display digitale della temperatura
Allarme in caso di innalzamento della temperatura	ottico e acustico
Allarme porta aperta	ottico e acustico
Sicurezza bambini	si
Dotazioni di serie	
Zone di temperatura	1
Intervallo di temperatura	+5 °C a +20 °C
Circuiti regolabili	1
Raffreddamento ventilato	Raffreddamento ventilato con filtro dell'aria ai carboni attivi FreshAir
Illuminazione	Illuminazione LED dall'alto
Maniglia	Maniglia in alluminio
Interfaccia	SmartDeviceBox in dotazione
Materiale griglie di appoggio	Ripiani in legno di faggio regolabili in altezza
Piani d'appoggio	6
Battuta della porta	Incernieratura delle porte reversibile
Serratura	mechanisch
EAN-Nr.	9005382244111

¹ Il consumo energetico indicato è raggiunto utilizzando il distanziatore murale fornito con l'apparecchiatura. Il mancato uso del distanziatore murale non compromette il funzionamento dell'apparecchiatura. Il distanziatore murale aumenta la profondità dell'apparecchiatura di 3,5 cm rispetto a quanto indicato.

² Questa cantina è indicata esclusivamente per la conservazione del vino. N° max. bottiglie di NORM-bordeaux 0,75 l. Norm NF H 35-124 (H: 300,5 mm, Ø: 76,1 mm).

³ In conformità al regolamento UE 2019/2016, rappresentiamo il volume totale come numero intero (arrotondato) e il volume dello scomparto del congelatore e per gli alimenti freschi con una cifra dopo la virgola.

Features



Conservazione senza vibrazioni

Anche piccole vibrazioni possono disturbare i vini nel loro processo di maturazione e impedire il deposito del tannino. Compressori sviluppati in modo speciale, con vibrazioni estremamente ridotte, fanno sì che i vini possano essere conservati in modo delicato in tutte le cantine.



Umidità ideale dell'aria

La giusta umidità è un fattore molto importante per la conservazione del vino. In questo modo il tappo rimane morbido e non si secca. Per mantenere il tappo, anche dall'interno, il più umido possibile, i vini dovrebbero essere conservati orizzontalmente. Con un'umidità superiore al 50% le cantine per vini garantiscono le condizioni ideali.



Ripiano in legno, regolabile in altezza

Maturo e ricercato. Gli eleganti ripiani in legno di faggio sono progettati per conservare il vino in senso orizzontale, evitando eventuali vibrazioni e la loro forma ergonomica facilita l'introduzione, l'estrazione e la risistemazione delle bottiglie. Un altro vantaggio è che il legno respira e può immagazzinare piccole quantità di acqua, il che ha un effetto positivo sul microclima all'interno e, di conseguenza, sulla conservazione a lungo termine.



Vaschetta per l'acqua

Umidità ideale dell'aria, anche in condizioni climatiche secche, grazie alla vaschetta per l'acqua inseribile a posteriori. Aiuta a mantenere livelli ideali di umidità nell'apparecchiatura, ricavandola dall'acqua presente all'interno dell'apparecchiatura o riempita, all'occorrenza, dall'utente. In questo modo, la vostra collezione di vini viene conservata in condizioni ideali, indipendentemente da quelle ambientali.



VibrateSafe

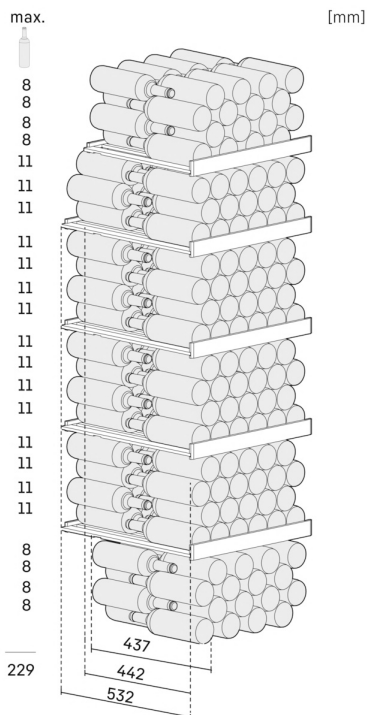
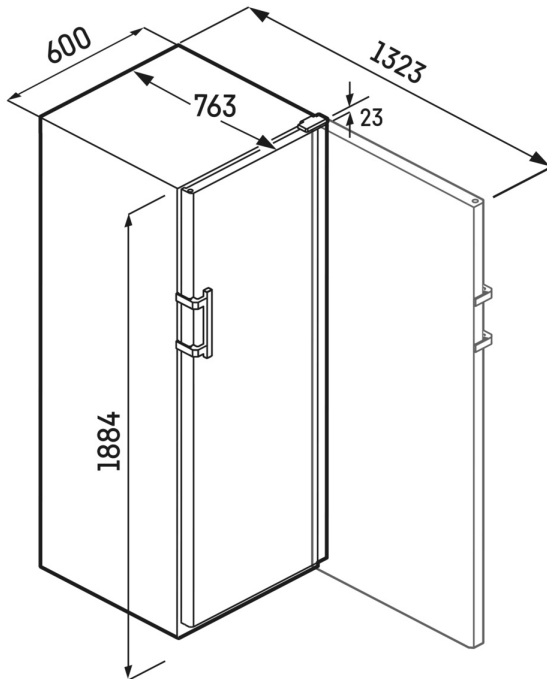
Il vino ha bisogno di quiete e tranquillità. Ecco perché le nostre cantine climatizzate per vini garantiscono, con i compressori particolarmente silenziosi sviluppati da Liebherr e gli stabili ripiani in legno di faggio massiccio, una conservazione che non pregiudica la qualità dei vini, ma consente loro di invecchiare in modo tranquillo e indisturbato.



Display tattile

L'impiego della cantina climatizzata per vini è più gradevole di un vino estivo. L'eccellente qualità del design del display tattile LC consente di selezionare facilmente tutte le funzioni. Le voci di menu sono ben strutturate e per selezionarle basta un leggero tocco con un dito. Ancora più facile è il semplice controllo della temperatura, essendo permanentemente visualizzata sul display.

Technical draw



Products and their details are staged for advertising purposes. Whilst every effort is made to ensure all specifications and information in this flyer are accurate, Liebherr reserves the right to make changes without notification. Where actual appliance measurements, specifications, and ratings are crucial, we recommend that the actual appliance installation instructions that accompany each appliance be checked. Liebherr will not be liable for any loss. (23.06.2023)

