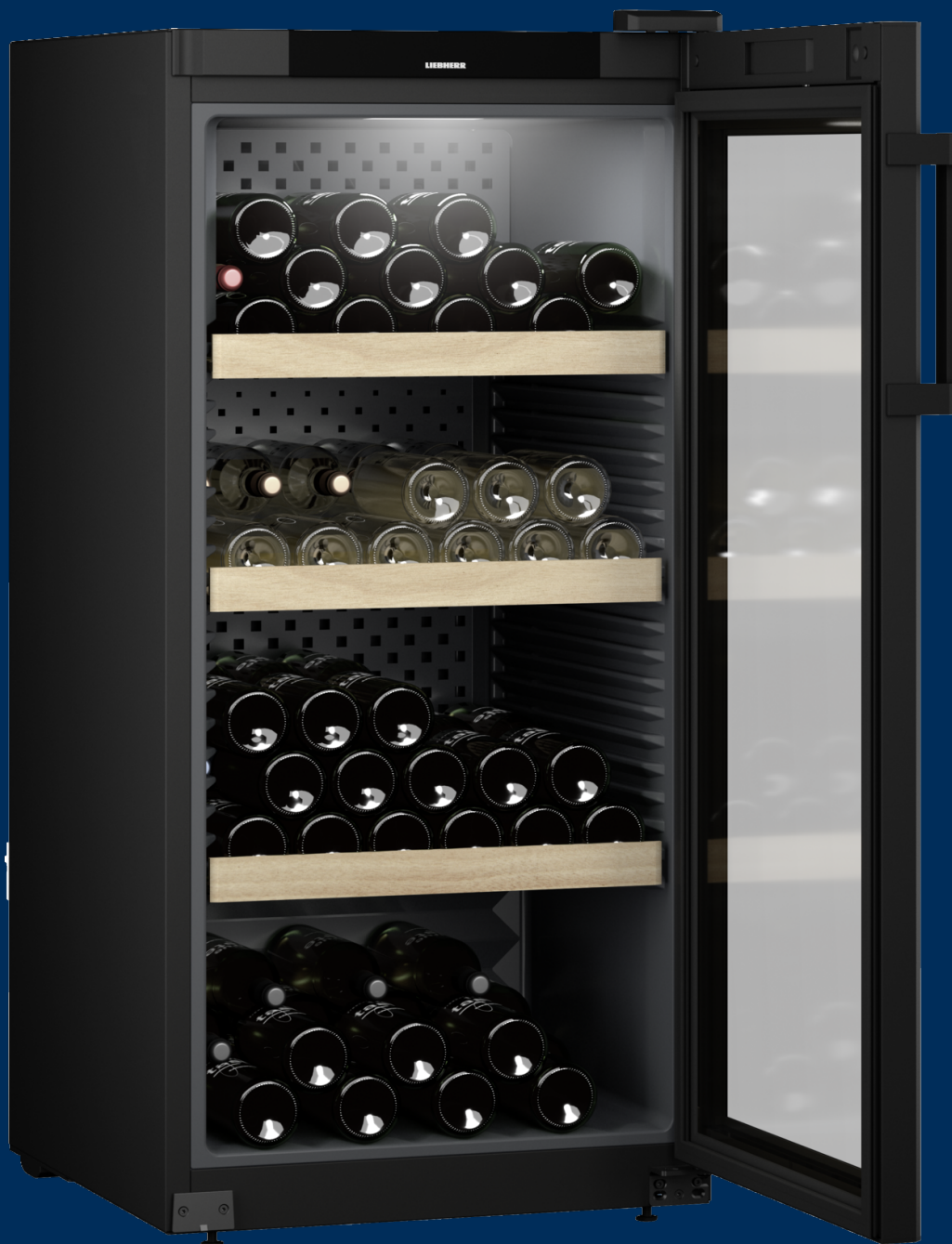


WPbl 4201

Armadio per vini
GrandCru



LIEBHERR

WPbl 4201

Armadio per vini
GrandCru

← 60 →



LED

Classe di efficienza energetica	
Consumo in (365 giorni/24h)	95 / 0,260 kWh ¹
N° max. bottiglie di bordeaux 0,75 l	141 ²
Volume totale	272,2 l ³
Rumorosità (potenza sonora) / Classe di emissione sonora	38 dB(A) / C
Classe climatica	SN-ST (+10 °C a +38 °C)
Frequenza / tensione	50/60 Hz / 220-240 V~
Valore collegamento	1,5 A
Porta	Porta in vetro isolante con telaio nero
Fianchi	Nero
Dimensioni esterne in cm (A / L / P)	128,4 / 59,7 / 76,3 ³
Controllo	
Tipo di comando	Display LCD monocromatico dietro la porta, con controllo Touch Display digitale della temperatura
Allarme in caso di innalzamento della temperatura	ottico e acustico
Allarme porta aperta	ottico e acustico
Sicurezza bambini	sì
Dotazioni di serie	
Zone di temperatura	1
Intervallo di temperatura	+5 °C a +20 °C
Circuiti regolabili	1
Raffreddamento ventilato	Raffreddamento ventilato con filtro dell'aria ai carboni attivi FreshAir
Illuminazione	Illuminazione LED dall'alto indipendente, regolabile in intensità
Maniglia	Slimline handle, black
Interfaccia	Predisposto per SmartDeviceBox - da ordinare separatamente
Materiale griglie di appoggio	Ripiani in legno di faggio regolabili in altezza
Piani d'appoggio	4
Battuta della porta	Incernieratura delle porte reversibile
Serratura	azionamento meccanico integrabile
EAN-Nr.	9005382243879

¹ Il consumo energetico indicato è raggiunto utilizzando il distanziatore murale fornito con l'apparecchiatura. Il mancato uso del distanziatore murale non compromette il funzionamento dell'apparecchiatura. Il distanziatore murale aumenta la profondità dell'apparecchiatura di 3,5 cm rispetto a quanto indicato.

² Questa cantina è indicata esclusivamente per la conservazione del vino. N° max. bottiglie di NORM-bordeaux 0,75 l. Norm NF H 35-124 (H: 300,5 mm, Ø: 76,1 mm).

³ In conformità al regolamento UE 2019/2016, rappresentiamo il volume totale come numero intero (arrotondato) e il volume dello scomparto del congelatore e per gli alimenti freschi con una cifra dopo la virgola.

Caratteristiche



VibrateSafe

Il vino ha bisogno di quiete e tranquillità. Ecco perché le nostre cantine climatizzate per vini garantiscono, con i compressori particolarmente silenziosi sviluppati da Liebherr e gli stabili ripiani in legno di faggio massiccio, una conservazione che non pregiudica la qualità dei vini, ma consente loro di invecchiare in modo tranquillo e indisturbato.



Ripiano in legno, regolabile in altezza

Maturo e ricercato. Gli eleganti ripiani in legno di faggio sono progettati per conservare il vino in senso orizzontale, evitando eventuali vibrazioni e la loro forma ergonomica facilita l'introduzione, l'estrazione e la risistemazione delle bottiglie. Un altro vantaggio è che il legno respira e può immagazzinare piccole quantità di acqua, il che ha un effetto positivo sul microclima all'interno e, di conseguenza, sulla conservazione a lungo termine.



UVProtect Plus

Tripla protezione. Per una conservazione a lungo termine, le cantine climatizzate per vini dotate di porte in vetro offrono una protezione senza precedenti dai raggi UV: tre strati protettivi in vetro fumé e un doppio strato in metallo realizzato con deposizione sottovuoto. Conosciuto come rivestimento Low-E, offre ai vini una protezione altamente efficace contro i danni da irraggiamento solare.



Regolazione precisa della temperatura

Se non è conservato alla giusta temperatura, il vino può alterarsi e subire cali di qualità. Il preciso controllo elettronico garantisce che nella cantina climatizzata per vini Liebherr la temperatura richiesta resti costante. Può essere impostata con la massima precisione tra +5 °C e +20 °C. La temperatura corrente appare sul display.



Filtro ai carboni attivi FreshAir

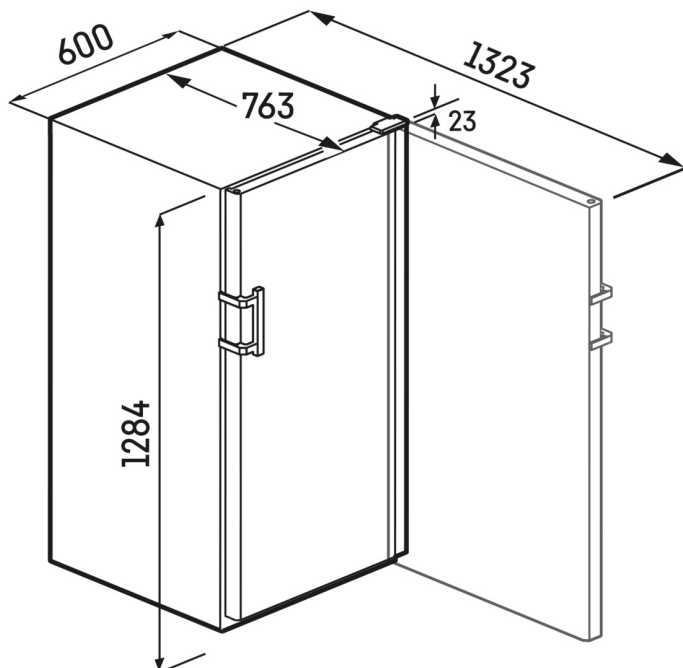
Per garantire che l'invecchiamento del vino avvenga in condizioni di qualità dell'aria ottimali, tutte le cantine climatizzate per vini Liebherr sono provviste di un filtro ai carboni attivi che neutralizza ogni tipo di odore in modo affidabile. In altre parole, il vino conserverà inalterato il suo bouquet. Affinché ciò avvenga, il vostro Liebherr vi ricorderà di cambiare ogni 6 mesi il filtro, un'operazione che potrete sbrigare di persona.



Ausilio di caricamento EasyFill

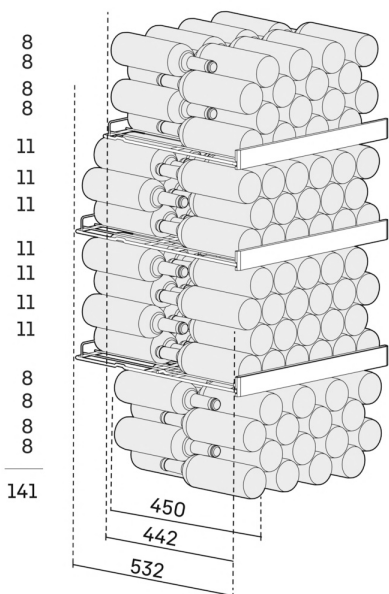
Facilitare il riempimento. L'ausilio di riempimento EasyFill fa sì che la porta della cantina per vini resti aperta a partire da un'angolatura di 90°, per rendere il riempimento particolarmente agevole. E grazie al meccanismo di chiusura automatica SelfClosing, la porta si chiude da sola quando l'angolo di apertura è inferiore a 90° - in modo delicato come si conviene per i vini pregiati.

Disegno tecnico



max.

[mm]



I prodotti e i loro dettagli sono presentati a scopo pubblicitario. Sebbene sia stato fatto ogni sforzo per garantire l'accuratezza di tutti i dati e le informazioni contenute in questo volantino, Liebherr si riserva il diritto di apportare modifiche senza preavviso. Quando le dimensioni, le specifiche e le prestazioni effettive dell'apparecchio sono di fondamentale importanza, si consiglia di controllare le istruzioni di installazione che accompagnano l'apparecchio in questione. Liebherr non è responsabile per eventuali danni. (17.11.2023)

