

WKEgw 582

Cantina climatizzata da incasso

GrandCru



LIEBHERR

WKEgw 582

Cantina climatizzata da incasso
GrandCru↑
45
↓

Progettare	A filo superficie / Integrabile
Classe di efficienza energetica	G
Consumo in (365 giorni/24h)	116 / 0,317 kWh
-	18 ¹
Volume totale	47 l ²
Rumorosità (potenza sonora) / Classe di emissione sonora	32 dB(A) / B, SuperSilent
Classe climatica	SN-ST (+10 °C a +38 °C)
Frequenza / tensione	50 Hz / 220-240 V-
Valore collegamento	0,5 A
Porta	Porta in vetro bianco isolante senza cornice e maniglie
Dimensioni di nicchia in cm (A / L / P)	45-45,2 / 56-57 / min. 55
Controllo	
Tipo di comando	Display LCD, controllo ElectronicTouch a sfioramento Display digitale della temperatura
Display	Display digitale della temperatura
Allarme in caso di innalzamento della temperatura	ottico e acustico
Allarme porta aperta	acustico
Sicurezza bambini	sì
Dotazioni di serie	
Zone di temperatura	1
Intervallo di temperatura	+5 °C a +20 °C
Circuiti regolabili	1
Raffreddamento ventilato	Raffreddamento ventilato con filtro dell'aria ai carboni attivi FreshAir
Illuminazione	Illuminazione LED indipendente, regolabile in intensità
Materiale griglie di appoggio	Ripiani in legno di faggio
Piani d'appoggio	3
su guide telescopiche	2
EAN-Nr.	9005382235454

¹ Questa cantina è indicata esclusivamente per la conservazione del vino. N° max. bottiglie di NORM-bordeaux 0,75 l. Norm NF H 35-124 (H: 300,5 mm, Ø: 76,1 mm).

² In conformità al regolamento UE 2019/2016, rappresentiamo il volume totale come numero intero (arrotondato) e il volume dello scomparto del congelatore e per gli alimenti freschi con una cifra dopo la virgola.

Features



Allarme porta

L'allarme acustico della porta, che si attiva dopo 60 secondi di apertura, consente di proteggere i generi alimentari in modo sicuro.



Sicurezza bambini

La sicurezza bambini può essere programmata in modo tale da impedire lo spegnimento involontario dell'apparecchio. L'attivazione della sicurezza bambini è visualizzata tramite un simbolo nel MagicEye.



Filtro ai carboni attivi per vini

Gli odori diffusi nell'ambiente durante un periodo di immagazzinamento prolungato possono influenzare sensibilmente le proprietà dei vini. Nelle cantine per vini l'immissione di aria fresca tramite i filtri ai carboni attivi FreshAir facilmente sostituibili garantiscono un'ottimale qualità dell'aria.



Conservazione senza vibrazioni

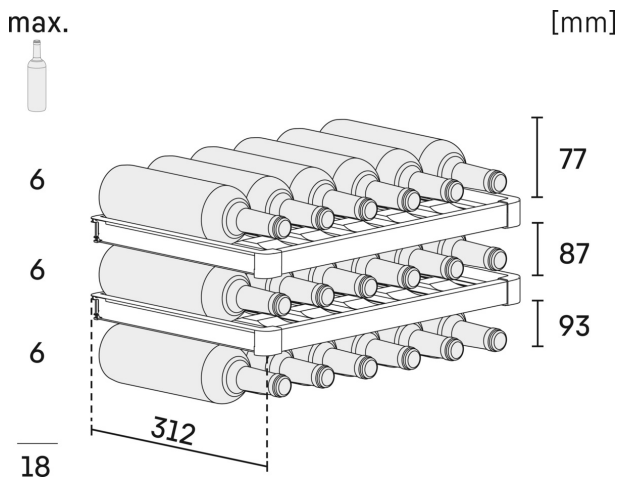
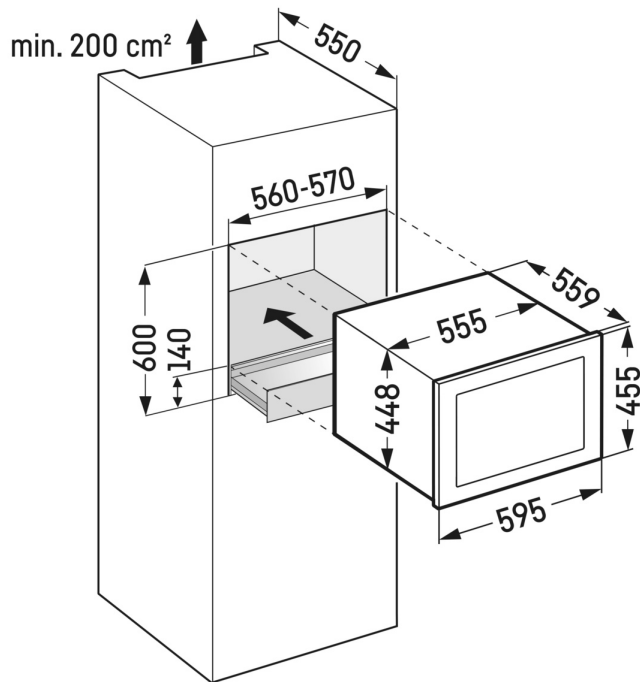
Anche piccole vibrazioni possono disturbare i vini nel loro processo di maturazione e impedire il deposito del tannino. Compressori sviluppati in modo speciale, con vibrazioni estremamente ridotte, fanno sì che i vini possano essere conservati in modo delicato in tutte le cantine.



Umidità ideale dell'aria

La giusta umidità è un fattore molto importante per la conservazione del vino. In questo modo il tappo rimane morbido e non si secca. Per mantenere il tappo, anche dall'interno, il più umido possibile, i vini dovrebbero essere conservati orizzontalmente. Con un'umidità superiore al 50% le cantine per vini garantiscono le condizioni ideali. L'umidità dell'aria nelle cantine climatizzate per vini, a seconda delle necessità, può essere regolata tramite il pulsante della ventilazione.

Technical draw



Products and their details are staged for advertising purposes. Whilst every effort is made to ensure all specifications and information in this flyer are accurate, Liebherr reserves the right to make changes without notification. Where actual appliance measurements, specifications, and ratings are crucial, we recommend that the actual appliance installation instructions that accompany each appliance be checked. Liebherr will not be liable for any loss. (05.04.2023)

