

CBNes 6256

Combinato con zona BioFresh e NoFrost
PremiumPlus



LIEBHERR

CBNeS 6256

Combinato con zona BioFresh e NoFrost PremiumPlus



← 91 →



Classe di efficienza energetica	F <small>A1 G</small>
Consumo in (365 giorni/24h)	341 / 0,934 kWh
Volume totale	522 l¹
Volume	Vano frigorifero: 292,2 l / Vano BioFresh: 70,6 l / Vano congelatore: 160 l
Rumorosità (potenza sonora) / Classe di emissione sonora	42 dB(A) / D
Classe climatica	SN-T (+10 °C a +43 °C)
Frequenza / tensione	50/60 Hz / 220-240 V-
Valore collegamento	2,5 A 189,4 W
Porte / Fianchi	Acciaio satinato / Acciaio satinato
Dimensioni esterne in cm (A / L / P)	203,9 / 91 / 61,5
Controllo	
Tipo di comando	Comando MagicEye dietro la porta, controllo ElectronicTouch a sfioramento Display digitale della temperatura per il vano frigorifero e il vano congelatore
Allarme porta aperta	acustico
Allarme in caso di innalzamento della temperatura	ottico e acustico
Frigorifero	
Raffreddamento ventilato	PowerCooling
Controporta	Allestimento Premium GlassLine, Portauova
Ripiano portabottiglie	Ripiani portabottiglie integrati e trasformabili in ripiano per alimenti
Illuminazione	Illuminazione LED a colonna su entrambi i lati e dall'alto Illuminazione LED del vano BioFresh
Cassetti-BioFresh	2 cassetti BioFresh su guide telescopiche, regolabili HydroSafe o DrySafe
Congelatore	
Definizione stelle	****
Illuminazione	Illuminazione LED
Numero cassetti	2 cassetti su guide telescopiche con chiusura automatica
IceMaker	con connessione fissa all'impianto idrico da 3/4"
Produzione ghiaccio in 24 ore	0,9 kg
Riserva di ghiaccio	2,7 kg
Cap. di congelamento nelle 24 ore	10 kg
Tempo di cons. in caso di black-out	12 ore
Dotazioni di serie	
Battuta della porta	Incernieratura delle porte a sinistra e a destra, fissa
EAN-Nr.	9005382233450

¹ In conformità al regolamento UE 2019/2016, rappresentiamo il volume totale come numero intero (arrotondato) e il volume dello scomparto del congelatore e per gli alimenti freschi con una cifra dopo la virgola.

Features

Bio Fresh

BioFresh

Cibi più freschi garantiscono un'alimentazione più sana. I cassetti BioFresh, montati su guide telescopiche, offrono condizioni perfette per una maggiore freschezza. Se conservati a una temperatura appena superiore a 0 °C e al giusto livello di umidità, frutta e verdura, pesce, carne e latticini mantengono l'aspetto, il sapore e il contenuto vitaminico molto più a lungo rispetto a un frigorifero tradizionale.

Duo Cooling

DuoCooling

Nessuno scambio dell'aria tra il vano frigorifero e il vano congelatore grazie ai due circuiti di refrigerazione completamente indipendenti che caratterizzano DuoCooling. Gli alimenti preservano così la loro freschezza e non ha luogo alcun passaggio di odori. In altre parole: minore spreco, acquisti meno frequenti ma, al contempo, maggior risparmio e migliore conservazione del cibo.

Ice Maker

IceMaker collegabile alla rete idrica

L'IceMaker, collegabile alla rete idrica, eroga cubetti di ghiaccio della migliore qualità, assicurando una disponibilità immediata per tutte le occasioni. Desideri del ghiaccio per una bevanda dissetante o per una grande festa con gli amici? Con due generosi cassetti, l'IceMaker ti fornirà tutti i cubetti di ghiaccio di cui hai bisogno. Può essere inoltre disattivato in qualsiasi momento, a seconda delle necessità.

Super Frost

SuperFrost

La funzione SuperFrost permette di abbassare la temperatura del congelatore a -32 °C per congelare più velocemente gli alimenti e preservare così il loro contenuto di vitamine. Per risparmiare energia, il vano congelatore tornerà automaticamente alla temperatura preimpostata dopo un lasso di tempo prestabilito o in base alla quantità di alimenti inserita (in base al modello).

No Frost

NoFrost

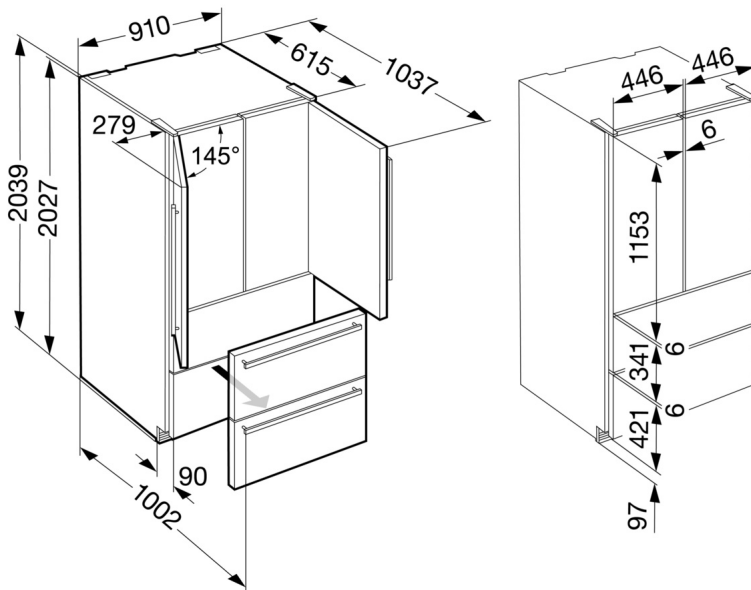
La tecnologia NoFrost di Liebherr elimina il problema di dover sbrinare il congelatore. Nel vano non si forma mai ghiaccio e sugli alimenti non si forma più la brina.



Allarme temperatura

L'allarme temperatura informa immediatamente, visivamente e acusticamente, su scostamenti di temperatura indesiderati, ad es. in caso di porta aperta o dopo un blackout.

Technical draw



Products and their details are staged for advertising purposes. Whilst every effort is made to ensure all specifications and information in this flyer are accurate, Liebherr reserves the right to make changes without notification. Where actual appliance measurements, specifications, and ratings are crucial, we recommend that the actual appliance installation instructions that accompany each appliance be checked. Liebherr will not be liable for any loss. (06.04.2023)

