

# SBNsdd 5264

Combinato con zona BioFresh e NoFrost

Prime



**LIEBHERR**

# SBNsdd 5264

Combinato con zona BioFresh e NoFrost

◊ Prime

← 60 →



Bio Fresh	No Frost	Duo Cooling	Smart Device ready	Touch & Swipe-Display	Glass & Steel Interior	Vario Temp	Ice Maker	Soft System	Soft-Telescopic Rails
BLU Performance	Vario Space	LED							

Classe di efficienza energetica	<b>D</b> <sup>A1</sup>
Consumo in (365 giorni/24h)	<b>171 / 0,468 kWh<sup>1</sup></b>
Volume totale	<b>313 l<sup>2</sup></b>
Volume	Vano BioFresh: <b>180,7 l</b> / Vano congelatore: <b>133 l</b>
Rumorosità (potenza sonora) / Classe di emissione sonora	<b>34 dB(A) / B, SuperSilent</b>
Classe climatica	<b>SN-T (+10 °C a +43 °C)</b>
Frequenza / tensione	<b>50-60 Hz / 220-240 V~</b>
Valore collegamento	<b>1,4 A 183 W</b>
Porte / Fianchi	<b>SmartSteel / Silver</b>
Dimensioni esterne in cm (A / L / P)	<b>185,5 / 59,7 / 67,5<sup>3</sup></b>
<b>Controllo</b>	
Tipo di comando	Display a colori TFT da 2,4" dietro la porta, elettronica Touch & Swipe Display digitale della temperatura per il vano BioFresh e il vano congelatore
Interfaccia	Predisposto per SmartDeviceBox - da ordinare separatamente
Allarme porta aperta	ottico e acustico
Allarme in caso di innalzamento della temperatura	ottico e acustico
<b>Frigorifero</b>	
Raffreddamento ventilato	PowerCooling con filtro FreshAir ai carboni attivi
Controporta	Allestimento Premium GlassLine, VarioBoxes estraibili
Ripiano portabottiglie	Ripiano portabottiglie integrato
Illuminazione	Illuminazione LED dall'alto Illuminazione LED del vano BioFresh
Cassetti-BioFresh	2 cassetti BioFresh con SoftTelescopic, 2 per frutta e verdura
<b>Congelatore</b>	
Definizione stelle	<b>****</b>
Illuminazione	Illuminazione LED
Numero cassetti	<b>4 cassetti, VarioSpace</b>
IceMaker	con connessione fissa all'impianto idrico da 3/4"
Produzione ghiaccio in 24 ore	<b>1,2 kg</b>
Riserva di ghiaccio	<b>5,4 kg</b>
Cap. di congelamento nelle 24 ore	<b>10 kg</b>
Tempo di cons. in caso di black-out	<b>20 ore</b>
Accumulatori di freddo	<b>2</b>
<b>Dotazioni di serie</b>	
Configurazione Side-by-Side	Parete laterale destra riscaldata per essere affiancata a frigoriferi, congelatori o cantine
Battuta della porta	Incernieratura delle porte a sinistra, reversibile
Completamento della porta fissa	Il consumo energetico indicato è raggiunto utilizzando il distanziatore murale fornito con l'apparecchiatura. Il completamento della porta fissa non compromette il funzionamento dell'apparecchiatura. Il distanziatore murale aumenta la profondità dell'apparecchiatura di 1,5 cm rispetto a quanto indicato.
<small> <sup>1</sup> Il consumo energetico indicato è raggiunto utilizzando il distanziatore murale fornito con l'apparecchiatura. Il completamento della porta fissa non compromette il funzionamento dell'apparecchiatura. Il distanziatore murale aumenta la profondità dell'apparecchiatura di 1,5 cm rispetto a quanto indicato.  <sup>2</sup> Il volume totale è il volume del vano BioFresh e il volume dello scomparto del congelatore e per gli alimenti freschi con una cifra dopo la virgola.  <sup>3</sup> Il volume totale è il volume del vano BioFresh e il volume dello scomparto del congelatore e per gli alimenti freschi con una cifra dopo la virgola.                 </small>	

## Features



### NoFrost

Quando apri il congelatore, desideri vedere i prodotti congelati, ma certamente non ghiaccio o brina. NoFrost protegge il vano congelatore dal ghiaccio indesiderato, che oltretutto consuma molta energia generando costi molto alti. NoFrost significa: non dovrai più sbrinare il vano congelatore – con risparmio di denaro, fatica e tempo da dedicare ad altro.



### DuoCooling

Nessuno scambio dell'aria tra il vano frigorifero e il vano congelatore grazie ai due circuiti di refrigerazione completamente indipendenti che caratterizzano DuoCooling. Gli alimenti preservano così la loro freschezza e non ha luogo alcun passaggio di odori. In altre parole: minore spreco, acquisti meno frequenti ma, al contempo, maggior risparmio e migliore conservazione del cibo.



### Cassetto Safe per frutta e verdura

Insalata fresca o fragole: per preservarne più a lungo la freschezza, i cibi più delicati meritano un posto speciale: I cassetti Safe BioFresh. Nel "cassetto Safe per frutta e verdura" la temperatura si aggira intorno a 0 °C. L'umidità permanente e la chiusura ermetica fanno del cassetto l'ambiente ideale per frutta e verdura non confezionate. Non occorre regolare niente.

### Cassetto Safe per carne e latticini

Vuoi che il filetto di vitello o il latte fresco si conservi il più a lungo possibile? A ciò provvedono i cassetti Safe BioFresh: nel "cassetto Safe per carne e latticini" la temperatura si aggira intorno a 0 °C – condizioni di conservazione ideali anche per i prodotti alimentari più sensibili. E ciò non basta: tutto è perfettamente regolato in fabbrica per un utilizzo immediato – per preservare più a lungo la freschezza.



### SmartDeviceBox integrabile in un secondo momento

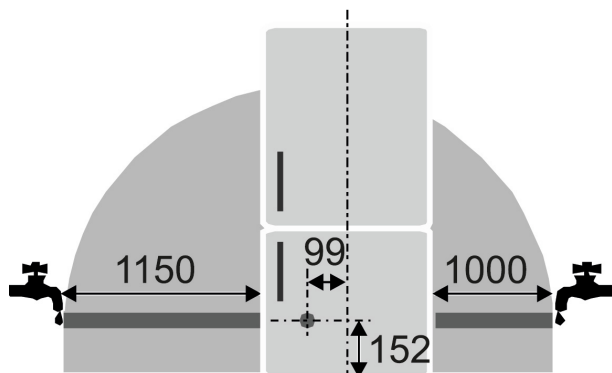
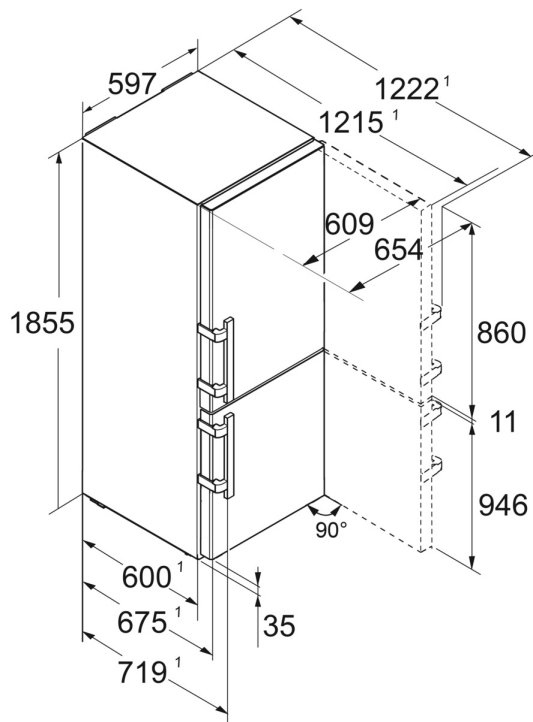
Vuoi essere al passo per la gestione smart della casa del futuro? Il tuo Liebherr ti assiste volentieri in questo: potrai potenziarlo con uno SmartDeviceBox che lo trasferirà in Internet. Lo SmartDeviceBox può essere installato in quattro e quatt'otto e spalancarti da subito le porte al mondo intero di opzioni digitali.



### Display Touch & Swipe

Con un tocco ottieni ciò che vuoi: con il display Touch & Swipe eseguirai i comandi del tuo frigorifero in modo semplice e intuitivo. Per selezionare le funzioni come "SuperCool" basta premere e sfiorare i comandi sul display a colori. E con la stessa facilità regoli anche la temperatura. Cosa succede se non intervieni direttamente sul display? In questo caso esso ti mostrerà la temperatura effettiva.

# Technical draw



Products and their details are staged for advertising purposes. Whilst every effort is made to ensure all specifications and information in this flyer are accurate, Liebherr reserves the right to make changes without notification. Where actual appliance measurements, specifications, and ratings are crucial, we recommend that the actual appliance installation instructions that accompany each appliance be checked. Liebherr will not be liable for any loss. (06.04.2023)

