

CBNstd 578i

Combinazione frigorifero-congelatore con BioFresh Professional e NoFrost

△ Peak



reddot winner 2022

LIEBHERR

CBNstd 578i

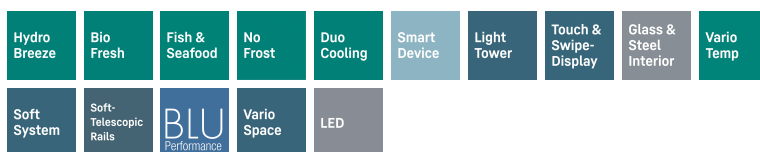
Combinazione frigorifero-congelatore con BioFresh Professional e NoFrost

△ Peak



reddot winner 2022

← 60 →



Classe di efficienza energetica	D ¹
Consumo in (365 giorni/24h)	225 / 0,616 kWh¹
Volume totale	359 l²
Volume	Vano frigorifero: 160,3 l / Vano BioFresh: 96,1 l / Vano congelatore: 103 l
Rumorosità (potenza sonora) / Classe di emissione sonora	34 dB(A) / B, SuperSilent
Classe climatica	SN-T (+10 °C a +43 °C)
Frequenza / tensione	50-60 Hz / 220-240 V-
Valore collegamento	1,4 A 183 W
Porte / Fianchi	SmartSteel / SmartSteel
Dimensioni esterne in cm (A / L / P)	201,5 / 59,7 / 67,5³
Controllo	
Tipo di comando	Display a colori TFT da 2,4" integrato nella porta, elettronica Touch & Swipe Display digitale della temperatura per il vano frigorifero, il vano congelatore e il vano BioFresh
Interfaccia	SmartDeviceBox in dotazione
Allarme porta aperta	ottico e acustico
Allarme in caso di innalzamento della temperatura	ottico e acustico
Frigorifero	
Raffreddamento ventilato	PowerCooling con filtro FreshAir ai carboni attivi e Ambilight
Controporta	Allestimento Premium GlassLine, VarioBoxes estraibili, Portauova, Vaschetta per il burro
VarioSafe	si
Ripiano portabottiglie	Ripiano portabottiglie integrato
Illuminazione	Illuminazione laterale LED Illuminazione LED del vano BioFresh
Cassetti-BioFresh	2 cassetti BioFresh con SoftTelescopic, 1 per frutta e verdura con HydroBreeze, 1 per pesce e frutti di mare, 1 FlexSystem
Congelatore	
Definizione stelle	****
Illuminazione	Illuminazione LED
Numero cassetti	3 cassetti, di cui 2 su guide telescopiche, VarioSpace
Cap. di congelamento nelle 24 ore	10 kg
Tempo di cons. in caso di black-out	20 ore
Accumulatori di freddo	2
Dotazioni di serie	
Battuta della porta	Incernieratura delle porte reversibile

Guarnizione della porta rimovibile si
¹ Il consumo energetico indicato è raggiunto utilizzando il distanziatore murale fornito con l'apparecchiatura. Il uso del distanziatore murale non compromette il funzionamento dell'apparecchiatura. **4016803057598**
² Il volume totale è il volume del vano frigorifero e del vano congelatore. Il volume del vano BioFresh è il volume del vano BioFresh. Il volume totale è il volume del vano frigorifero e del vano congelatore e per gli alimenti freschi con una cifra dopo la virgola.
³ In conformità al regolamento UE 2019/2016, rappresentiamo il volume totale come numero intero (arrotondato) e il volume dello scomparto del congelatore e per gli alimenti freschi con una cifra dopo la virgola.

Features



BioFresh con HydroBreeze

Volete conservare frutta e verdura in modo professionale? HydroBreeze vi entusiasmerà: la nebbia fredda infatti, abbinata a una temperatura appena sopra 0 °C nel cassetto, è proprio quello che ci vuole per conservare più a lungo gli alimenti. Senza contare l'effetto ottico a sorpresa. HydroBreeze si attiva ogni 90 minuti per 4 secondi e per 8 secondi all'apertura della porta.



Fish & Seafood-Safe

Vi piace il pesce? Nel congelatore Liebherr rimane fresco! Nel cassetto Fish & Seafood, il pesce e i frutti di mare vengono conservati in modo professionale come in pescheria alla temperatura ottimale di -2 °C. Ripartite lo spazio della zona a -2 °C a seconda delle vostre esigenze e conservate carne e latticini a una temperatura ottimale di 0 °C nello spazio rimanente. Un display a LED indica che la zona a -2 °C è attualmente attiva.



NoFrost

Quando apri il congelatore, desideri vedere i prodotti congelati, ma certamente non ghiaccio o brina. NoFrost protegge il vano congelatore dal ghiaccio indesiderato, che oltretutto consuma molta energia generando costi molto alti. NoFrost significa: non dovrai più sbrinare il vano congelatore – con risparmio di denaro, fatica e tempo da dedicare ad altro.



Cassetto Safe per frutta e verdura

Insalata fresca o fragole: per preservarne più a lungo la freschezza, i cibi più delicati meritano un posto speciale: I cassetti Safe BioFresh. Nel "cassetto Safe per frutta e verdura" la temperatura si aggira intorno a 0 °C. L'umidità permanente e la chiusura ermetica fanno del cassetto l'ambiente ideale per frutta e verdura non confezionate. Non occorre regolare niente.

DuoCooling

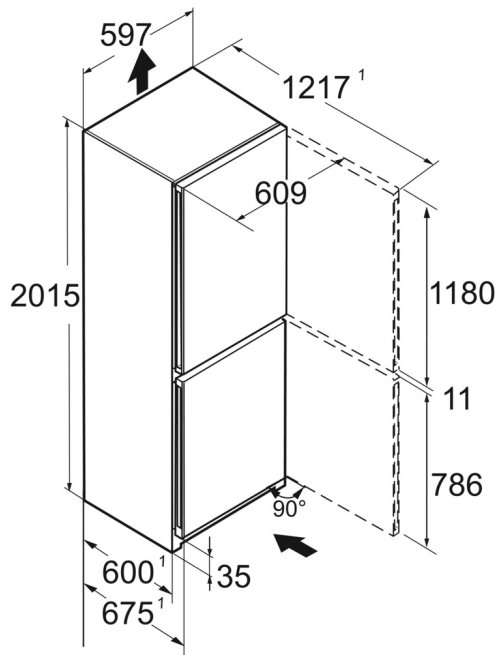
Nessuno scambio dell'aria tra il vano frigorifero e il vano congelatore grazie ai due circuiti di refrigerazione completamente indipendenti che caratterizzano DuoCooling. Gli alimenti preservano così la loro freschezza e non ha luogo alcun passaggio di odori. In altre parole: minore spreco, acquisti meno frequenti ma, al contempo, maggior risparmio e migliore conservazione del cibo.



SmartDeviceBox integrato

Mentre il tuo Liebherr ti aspetta in cucina, tu potrai sempre collegarti con lui via Internet: lo SmartDeviceBox integrato è la chiave per sfruttare tutti i vantaggi della gestione smart della casa. Ti basta inserirlo, accenderlo e connettere il tuo Liebherr via WLAN alla rete.

Technical draw



Products and their details are staged for advertising purposes. Whilst every effort is made to ensure all specifications and information in this flyer are accurate, Liebherr reserves the right to make changes without notification. Where actual appliance measurements, specifications, and ratings are crucial, we recommend that the actual appliance installation instructions that accompany each appliance be checked. Liebherr will not be liable for any loss. (06.04.2023)

