

# SFNsfe 5227

Congelatore Verticale NoFrost

◇ Plus



**G** Made  
in Germany

**LIEBHERR**

**SFNsfe 5227**

Congelatore Verticale NoFrost

◇ Plus



← 60 →



|  |   |
|--|---|
| Classe di efficienza energetica                          | <b>E</b> <sup>1</sup>   |
| Consumo in (365 giorni/24h)                              | <b>248 / 0,679 kWh<sup>1</sup></b>  |
| Volume totale  | <b>277 l<sup>2</sup></b>  |
| Rumorosità (potenza sonora) / Classe di emissione sonora | <b>38 dB(A) / C</b>   |
| Classe climatica   | <b>SN-T (+10 °C a +43 °C)</b>   |
| Frequenza / tensione                                     | <b>50-60 Hz / 220-240 V~</b>  |
| Valore collegamento                                      | <b>1,3 A 264,6 W</b>  |
| Porte / Fianchi  | <b>SteelFinish / Silver</b>   |
| Dimensioni esterne in cm (A / L / P)                     | <b>185,5 / 59,7 / 67,5<sup>1</sup></b>  |
| <b>Controllo</b>   |   |
| Tipo di comando  | Display LCD monocromatico dietro la porta, con controllo Touch Display digitale della temperatura |
| Interfaccia  | Predisposto per SmartDeviceBox - da ordinare separatamente  |
| Allarme porta aperta                                     | ottico e acustico   |
| Allarme in caso di innalzamento della temperatura        | ottico e acustico   |
| <b>Congelatore</b>                                       |   |
| Definizione stelle                                       | <b>****</b>   |
| Numero cassetti  | 7 cassetti, VarioSpace Cassetto superiore con comoda funzione di inclinazione                     |
| Cap. di congelamento nelle 24 ore                        | <b>18 kg</b>  |
| Tempo di cons. in caso di black-out                      | <b>16 ore</b>   |
| VarioSpace   | si  |
| Contenitore per i cubetti di ghiaccio                    | <b>1</b>  |
| <b>Dotazioni di serie</b>                                |   |
| Configurazione Side-by-Side                              | Parete laterale destra riscaldata per essere affiancata a frigoriferi, congelatori o cantine      |
| Battuta della porta                                      | Incernieratura delle porte a sinistra, reversibile  |
| Guarnizione della porta rimovibile                       | si  |
| EAN-Nr.  | <b>4016803056133</b>  |

<sup>1</sup> Il consumo energetico indicato è raggiunto utilizzando il distanziatore murale fornito con l'apparecchiatura. Il mancato uso del distanziatore murale non compromette il funzionamento dell'apparecchiatura. Il distanziatore murale aumenta la profondità dell'apparecchiatura di 1,5 cm rispetto a quanto indicato.

<sup>2</sup> In conformità al regolamento UE 2019/2016, rappresentiamo il volume totale come numero intero (arrotondato) e il volume dello scomparto del congelatore e per gli alimenti freschi con una cifra dopo la virgola.

## Features



### NoFrost

Quando apri il congelatore, desideri vedere i prodotti congelati, ma certamente non ghiaccio o brina. NoFrost protegge il vano congelatore dal ghiaccio indesiderato, che oltretutto consuma molta energia generando costi molto alti. NoFrost significa: non dovrai più sbrinare il vano congelatore – con risparmio di denaro, fatica e tempo da dedicare ad altro.



### SmartDeviceBox integrabile in un secondo momento

Vuoi essere al passo per la gestione smart della casa del futuro? Il tuo Liebherr ti assiste volentieri in questo: potrai potenziarlo con uno SmartDeviceBox che lo trasferirà in Internet. Lo SmartDeviceBox può essere installato in quattro e quatt'otto e spalancarti da subito le porte al mondo intero di opzioni digitali.



### Display tattile

Toccare per credere: comandi semplici e intuitivi grazie al display tattile che caratterizza i modelli Liebherr. Tutte le funzioni sono disposte in modo chiaro sul display. Per selezionare le funzioni o controllare la temperatura effettiva del frigorifero ti basterà toccarle semplicemente con un dito.



### SteelFinish

Vi piace l'eleganza in cucina? In tal caso, un'apparecchiatura Liebherr con superficie SteelFinish è perfetta per voi. L'aspetto è molto simile a quello dell'acciaio inox, robusto e facile da pulire. I fianchi verniciati color silver conferiscono raffinatezza all'apparecchiatura.



### Maniglia integrata

Speciale e funzionale: grazie alla maniglia ergonomica integrata in verticale, la porta si apre facilmente. Con il suo design moderno e minimalista, l'apparecchiatura si integra perfettamente in una cucina priva di maniglie.

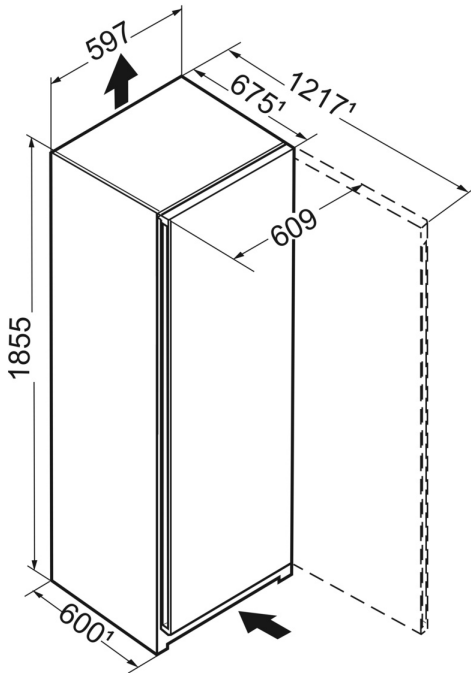


### InteriorFit

Completate il design elegante della vostra cucina: le nostre apparecchiature possono essere perfettamente inserite in una nicchia profonda 60 cm. Solo la porta fuoriesce in modo netto garantendo l'accesso ottimale alla maniglia incassata e alla maniglia tubolare. Così al centro dell'attenzione rimane la cucina: con la vostra apparecchiatura Liebherr che ne rappresenta il cuore e l'elemento di spicco.

# Technical draw

---



---

Products and their details are staged for advertising purposes. Whilst every effort is made to ensure all specifications and information in this flyer are accurate, Liebherr reserves the right to make changes without notification. Where actual appliance measurements, specifications, and ratings are crucial, we recommend that the actual appliance installation instructions that accompany each appliance be checked. Liebherr will not be liable for any loss. (05.04.2023)

