

SFNbsd 529i

Congelatore Verticale NoFrost

△ Peak



 Made
in Germany

LIEBHERR

SFNbsd 529i

Congelatore Verticale NoFrost

△ Peak



← 60 →



Classe di efficienza energetica	D ^A _G ¹
Consumo in (365 giorni/24h)	198 / 0,542 kWh¹
Volume totale	277 l²
Rumorosità (potenza sonora) / Classe di emissione sonora	35 dB(A) / B, SuperSilent
Classe climatica	SN-T (+10 °C a +43 °C)
Frequenza / tensione	50-60 Hz / 220-240 V~
Valore collegamento	1,3 A 264,6 W
Porte / Fianchi	BlackSteel / BlackSteel
Dimensioni esterne in cm (A / L / P)	185,5 / 59,7 / 67,5¹
Controllo	
Tipo di comando	Display a colori TFT da 2,4" dietro la porta, elettronica Touch & Swipe Display digitale della temperatura
Interfaccia	SmartDeviceBox in dotazione
Allarme porta aperta	ottico e acustico
Allarme in caso di innalzamento della temperatura	ottico e acustico
Congelatore	
Definizione stelle	****
Illuminazione	Illuminazione LED
Numero cassette	7 cassette, di cui 4 su guide telescopiche, VarioSpace Cassetto superiore con comoda funzione di inclinazione
IceMaker	con connessione fissa all'impianto idrico da 3/4", Illuminazione LED
Produzione ghiaccio in 24 ore	8,0 kg
Riserva di ghiaccio	0,8 kg
Cap. di congelamento nelle 24 ore	18 kg
Tempo di cons. in caso di black-out	16 ore
VarioSpace	si
Accumulatori di freddo	2
Dotazioni di serie	
Configurazione Side-by-Side	Parete laterale destra riscaldata per essere affiancata a frigoriferi, congelatori o cantine
Battuta della porta	Incernieratura delle porte a sinistra, reversibile
Guarnizione della porta rimovibile	si
EAN-Nr.	4016803055877

¹ Il consumo energetico indicato è raggiunto utilizzando il distanziatore murale fornito con l'apparecchiatura. Il mancato uso del distanziatore murale non compromette il funzionamento dell'apparecchiatura. Il distanziatore murale aumenta la profondità dell'apparecchiatura di 1,5 cm rispetto a quanto indicato.

² In conformità al regolamento UE 2019/2016, rappresentiamo il volume totale come numero intero (arrotondato) e il volume dello scomparto del congelatore e per gli alimenti freschi con una cifra dopo la virgola.

Features



NoFrost

Quando apri il congelatore, desideri vedere i prodotti congelati, ma certamente non ghiaccio o brina. NoFrost protegge il vano congelatore dal ghiaccio indesiderato, che oltretutto consuma molta energia generando costi molto alti. NoFrost significa: non dovrai più sbrinare il vano congelatore – con risparmio di denaro, fatica e tempo da dedicare ad altro.



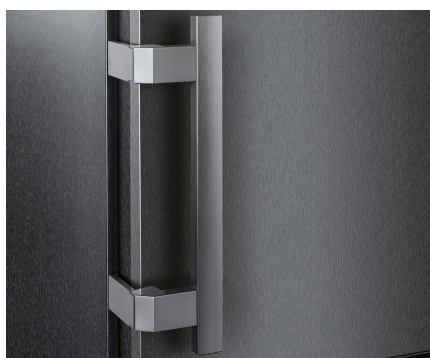
SmartDeviceBox integrato

Mentre il tuo Liebherr ti aspetta in cucina, tu potrai sempre collegarti con lui via Internet: lo SmartDeviceBox integrato è la chiave per sfruttare tutti i vantaggi della gestione smart della casa. Ti basta inserirlo, accenderlo e connettere il tuo Liebherr via WLAN alla rete.



Display Touch & Swipe

Con un tocco ottieni ciò che vuoi: con il display Touch & Swipe eseguirai i comandi del tuo frigorifero in modo semplice e intuitivo. Per selezionare le funzioni come "SuperCool" basta premere e sfiorare i comandi sul display a colori. E con la stessa facilità regoli anche la temperatura. Cosa succede se non intervieni direttamente sul display? In questo caso esso ti mostrerà la temperatura effettiva.



BlackSteel

BlackSteel è un acciaio nero, satinato, dall'aspetto molto accattivante e di straordinario richiamo. La finitura SmartSteel conferisce un'eleganza senza tempo all'apparecchiatura, rendendola un pezzo unico di design. Allo stesso tempo riduce notevolmente le impronte, risulta facile da pulire ed è resistente ai graffi.



IceTower

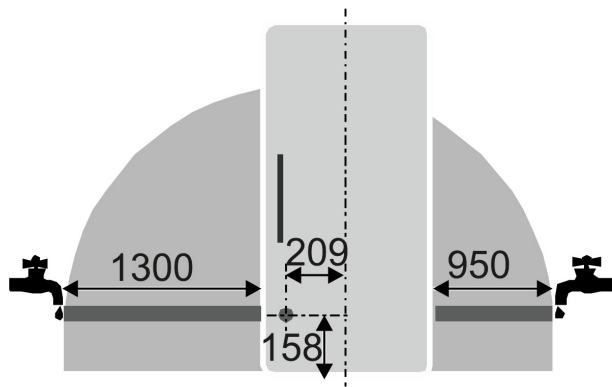
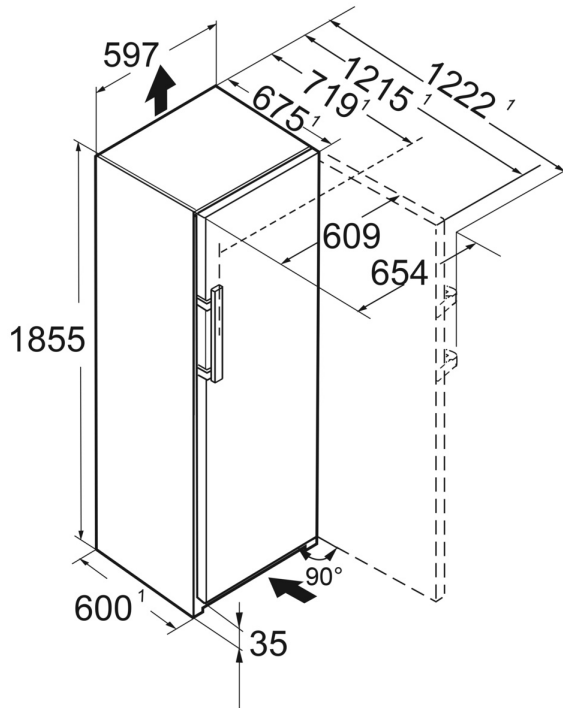
L'IceTower vi garantisce una grandissima disponibilità di ghiaccio, potendo contenere fino a 8 kg di cubetti. La paletta e il vassoio estraibile su guide telescopiche consentono un comodo accesso ai cubetti. Una vaschetta extra consente di conservare anche piccole quantità di gelato, mentre gli alimenti congelati sono riposti nel vano sottostante. Il cassetto accanto offre spazio per conservare i prodotti congelati.



Illuminazione interna a LED dell'IceMaker

Concediti ogni giorno una piccola dose di felicità: dai semplicemente un'occhiata ai tuoi cubetti di ghiaccio. L'illuminazione interna dell'IceMaker conferisce loro, infatti, una nota di coolness. L'illuminazione interna a LED si attiva automaticamente all'apertura della porta. Guardare dei cubetti di ghiaccio illuminati non è solo piacevole ma fa venire voglia di un drink ghiacciato.

Technical draw



Products and their details are staged for advertising purposes. Whilst every effort is made to ensure all specifications and information in this flyer are accurate, Liebherr reserves the right to make changes without notification. Where actual appliance measurements, specifications, and ratings are crucial, we recommend that the actual appliance installation instructions that accompany each appliance be checked. Liebherr will not be liable for any loss. (06.06.2023)

