

# IRBdi 5171

Frigorifero-congelatore integrato con BioFresh Professional

△ Peak



# LIEBHERR

# IRBdi 5171

Frigorifero-congelatore integrato con BioFresh Professional

△ Peak

↑  
178  
↓



Hydro Breeze	Bio Fresh	Smart Device	Light Tower	Touch & Swipe-Display	Glass & Steel Interior	Soft System	Soft-Telescopic Rails	Power Cooling	Super Silent
Super Cool	LED								

Progettare	Cerniere autoportanti / Integrabile
Classe di efficienza energetica	<b>D</b> <small>A+ G</small>
Consumo in (365 giorni/24h)	<b>164 / 0,449 kWh</b>
Volume totale	<b>276 l<sup>1</sup></b>
Volume	Vano frigorifero: <b>151,6 l</b> / Vano BioFresh: <b>97,9 l</b> / Vano congelatore: <b>27 l</b>
Rumorosità (potenza sonora) / Classe di emissione sonora	<b>34 dB(A) / B, SuperSilent</b>
Classe climatica	<b>SN-T (+10 °C a +43 °C)</b>
Frequenza / tensione	<b>50-60 Hz / 220-240 V~</b>
Valore collegamento	<b>1,2 A</b>
Dimensioni di nicchia in cm (A / L / P)	<b>177,2-178,8 / 56-57 / min. 55</b>
<b>Controllo</b>	
Tipo di comando	Display a colori TFT da 2,4", elettronica Touch & Swipe Display digitale della temperatura per il vano frigorifero e il vano BioFresh
Interfaccia	SmartDeviceBox in dotazione
Allarme porta aperta	ottico e acustico
<b>Frigorifero</b>	
Raffreddamento ventilato	PowerCooling con filtro FreshAir ai carboni attivi e Ambilight
Controporta	Allestimento Premium GlassLine, VarioBoxes estraibili, Portauova, Vaschetta per il burro
VarioSafe	si
Ripiano portabottiglie	Ripiano portabottiglie integrato
Illuminazione	Illuminazione laterale LED Illuminazione LED del vano BioFresh
Cassetti-BioFresh	3 cassetti BioFresh con SoftTelescopic, 2 per frutta e verdura, di cui 1 con HydroBreeze, 1 per carne e latticini, 1 FlexSystem
<b>Congelatore</b>	
Definizione stelle	****
Cap. di congelamento nelle 24 ore	2 kg
Tempo di cons. in caso di black-out	14 ore
Contenitore per i cubetti di ghiaccio	1
<b>Dotazioni di serie</b>	
Battuta della porta	Incernieratura delle porte reversibile
Guarnizione della porta rimovibile	si
EAN-Nr.	4016803044291

<sup>1</sup> In conformità al regolamento UE 2019/2016, rappresentiamo il volume totale come numero intero (arrotondato) e il volume dello scomparto del congelatore e per gli alimenti freschi con una cifra dopo la virgola.

## Features



### BioFresh con HydroBreeze

Volete conservare frutta e verdura in modo professionale? HydroBreeze vi entusiasmerà: la nebbia fredda infatti, abbinata a una temperatura appena sopra 0 °C nel cassetto, è proprio quello che ci vuole per conservare più a lungo gli alimenti. Senza contare l'effetto ottico a sorpresa. HydroBreeze si attiva ogni 90 minuti per 4 secondi e per 8 secondi all'apertura della porta.



### Cassetto Safe per frutta e verdura

Insalata fresca o fragole: per preservarne più a lungo la freschezza, i cibi più delicati meritano un posto speciale: i cassetti Safe BioFresh. Nel "cassetto Safe per frutta e verdura" la temperatura si aggira intorno a 0 °C. L'umidità permanente e la chiusura ermetica fanno del cassetto l'ambiente ideale per frutta e verdura non confezionate. Non occorre regolare niente.



### Cassetto Safe per carne e latticini

Vuoi che il filetto di vitello o il latte fresco si conservi il più a lungo possibile? A ciò provvedono i cassetti Safe BioFresh: nel "cassetto Safe per carne e latticini" la temperatura si aggira intorno a 0 °C – condizioni di conservazione ideali anche per i prodotti alimentari più sensibili. E ciò non basta: tutto è perfettamente regolato in fabbrica per un utilizzo immediato – per preservare più a lungo la freschezza.

## Smart Device

### SmartDeviceBox integrato

Mentre il tuo Liebherr ti aspetta in cucina, tu potrai sempre collegarti con lui via Internet: lo SmartDeviceBox integrato è la chiave per sfruttare tutti i vantaggi della gestione smart della casa. Ti basta inserirlo, accenderlo e connettere il tuo Liebherr via WLAN alla rete.



### Illuminazione interna

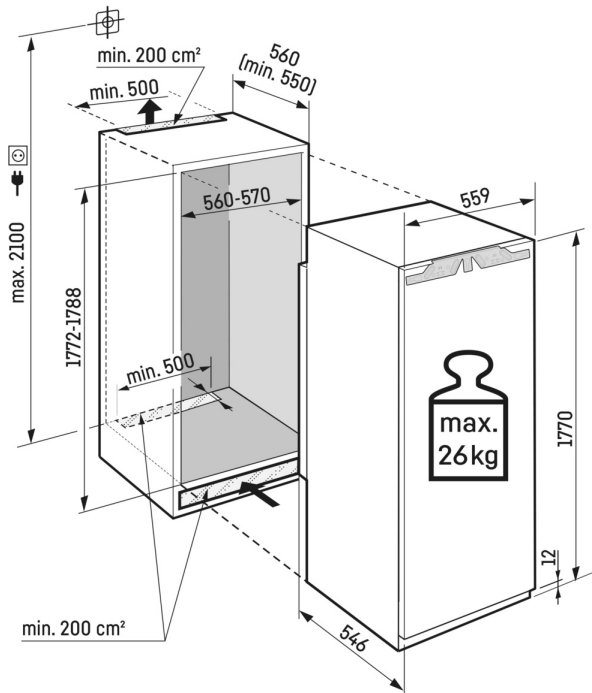
La luce fa sempre risaltare tratti particolari del design – in questo l'illuminazione interna del tuo frigorifero non è da meno. L'illuminazione a tutto tondo sottolinea aspetti unici nel vano interno. Si crea quindi, insieme alla parete posteriore realizzata in SmartSteel e al ventilatore nero lucido, un'atmosfera prettamente suggestiva.



### LightTower

Rallegrati degli effetti prodotti dalla luce nel vano interno: le LightTower conferiscono infatti un'impronta luminosa a tutti gli alimenti e sono disposte in modo da illuminare completamente di luce diffusa il frigorifero. Considerato che le LightTower sono integrate a filo nei fianchi, avrai più spazio a disposizione per gli alimenti.

# Technical draw



Products and their details are staged for advertising purposes. Whilst every effort is made to ensure all specifications and information in this flyer are accurate, Liebherr reserves the right to make changes without notification. Where actual appliance measurements, specifications, and ratings are crucial, we recommend that the actual appliance installation instructions that accompany each appliance be checked. Liebherr will not be liable for any loss. (05.04.2023)

