

ASKO

DBI 8447 AD.W - Classic

Lavastoviglie a incasso sottopiano XL
Bianco, 82 cm, 14 coperti, Controllo e display: Logic



Cesti in acciaio resistenti e robusti: 3 livelli Flexiracks™ Premium, **Bassa rumorosità:** 42 dB(A), **Asciugatura rapida:** sistema Turbo Combi Drying™, **Pulizia eccezionale:** sistema 7 Spray™



Caratteristiche

- Pompa di circolazione e pompa di scarico dotate di motori a induzione extra durevoli e silenziosi
- Display FFSTN ad alta definizione di facile lettura

Performance

- Super Cleaning System™: prelavaggio intensivo, non serve prelavare a mano
- Sistema 7 Spray™, progettato per raggiungere ogni angolo della lavastoviglie
- Power Zone per pulire pentole e padelle o bottiglie e vasi
- Turbo Combi Drying™: asciugatura assistita con asciugatura automatica a porta aperta, che elimina tutta l'umidità

Programmi, Modalità e Opzioni

- 9 programmi: Eco, Intensivo, Automatico, Rapido, A tempo, Igienizzante, Risciacquo, Auto-pulizia, Anti-odore
- Temperature di lavaggio: da 51 a 70°C
- 2 modalità: Rapido, Notte
- 2 opzioni: Apertura automatica a fine ciclo, Partenza ritardata (1-24 h)

Comfort / Sicurezza

- Sistema Aqua Safe™: garantisce protezione dalle perdite d'acqua
- Installazione facile: piedini regolabili frontalmente

Cestelli

- **Cestello superiore per posate:** vassoio ampio e flessibile per posate, mestoli, coltelli e altro ancora
- **Cesto superiore:** supporti per bicchieri, tazze, piattini e coltelli
- **Cesto inferiore:** supporti regolabili per piatti, cestello per le posate rimovibile
- Accesso simultaneo a più cesti per una flessibilità ottimale di carico e scarico

Dimensioni

- Dimensioni apparecchiatura (A / L / P): 819-872 / 596 / 554 mm
- Dimensioni necessarie per l'incasso (A / L / P): min. 820 / 600 / min. 555 mm
- Lunghezza del cavo elettrico / Posizione: 1500 mm / Posteriore, a destra
- Lunghezza tubo di ingresso / Dimensioni controdado* / Posizione: 1750 mm / 3/4" / Posteriore a sinistra
- Lunghezza del tubo di scarico / Diametro di scarico / Posizione: 1500 mm / 19.5 mm / Posteriore a sinistra
- Lunghezza della porta / Punto di rotazione: 720 / 670 mm

Etichetta energetica EU

- Classe di efficienza energetica: A
- Consumo energetico per 100 cicli (kWh): 54
- Coperti: 14
- Consumo di acqua (litri/ciclo): 9,6
- Rumorosità (dB(A) re 1 pW): 42

Dati tecnici

- Connessione elettrica: 1.9kW / 220-240V / 50Hz / 10A
- Pressione dell'acqua: 0.03-1.0Mpa

Cestelli



Cestello portaposate flessibile



Cesto superiore Classic in acciaio rivestito in nylon

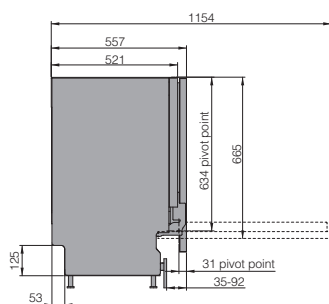


Cesto inferiore Classic in acciaio rivestito in nylon

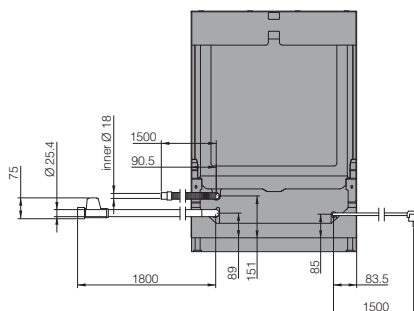


Cestello portaposate rimovibile

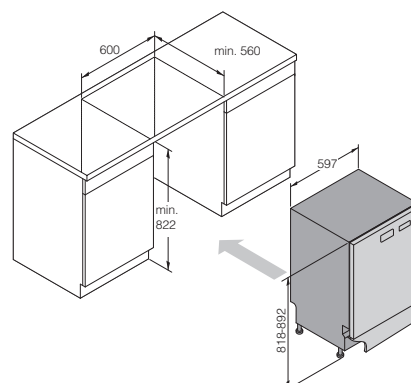
Installazione



Vista laterale



Vista posteriore



Dimensioni di incasso