

**ASKO**

## DBI 8447 AD.S - Classic

Lavastoviglie a incasso sottopiano XL  
Acciaio, 82 cm, 14 coperti, Controllo e display: Logic



**Cesti in acciaio resistenti e robusti:** 3 livelli Flexiracks™ Premium, **Bassa rumorosità:** 42 dB(A), **Asciugatura rapida:** sistema Turbo Combi Drying™, **Pulizia eccezionale:** sistema 7 Spray™



### Caratteristiche

- Pompa di circolazione e pompa di scarico dotate di motori a induzione extra durevoli e silenziosi
- Display FFSTN ad alta definizione di facile lettura

### Performance

- Super Cleaning System™: prelavaggio intensivo, non serve prelavare a mano
- Sistema 7 Spray™, progettato per raggiungere ogni angolo della lavastoviglie
- Power Zone per pulire pentole e padelle o bottiglie e vasi
- Turbo Combi Drying™: asciugatura assistita con asciugatura automatica a porta aperta, che elimina tutta l'umidità

### Programmi, Modalità e Opzioni

- 9 programmi: Eco, Intensivo, Automatico, Rapido, A tempo, Igienizzante, Risciacquo, Auto-pulizia, Anti-odore
- Temperature di lavaggio: da 51 a 70°C
- 2 modalità: Rapido, Notte
- 2 opzioni: Apertura automatica a fine ciclo, Partenza ritardata (1-24 h)

### Comfort / Sicurezza

- Sistema Aqua Safe™: garantisce protezione dalle perdite d'acqua
- Installazione facile: piedini regolabili frontalmente

### Cestelli

- **Cestello superiore per posate:** vassoio ampio e flessibile per posate, mestoli, coltelli e altro ancora
- **Cesto superiore:** supporti per bicchieri, tazze, piattini e coltelli
- **Cesto inferiore:** supporti regolabili per piatti, cestello per le posate rimovibile
- Accesso simultaneo a più cesti per una flessibilità ottimale di carico e scarico

### Dimensioni

- Dimensioni apparecchiatura (A / L / P): 819-872 / 596 / 554 mm
- Dimensioni necessarie per l'incasso (A / L / P): min. 820 / 600 / min. 555 mm
- Lunghezza del cavo elettrico / Posizione: 1500 mm / Posteriore, a destra
- Lunghezza tubo di ingresso / Dimensioni controdado\* / Posizione: 1750 mm / 3/4" / Posteriore a sinistra
- Lunghezza del tubo di scarico / Diametro di scarico / Posizione: 1500 mm / 19.5 mm / Posteriore a sinistra
- Lunghezza della porta / Punto di rotazione: 720 / 670 mm

### Etichetta energetica EU

- Classe di efficienza energetica: A
- Consumo energetico per 100 cicli (kWh): 54
- Coperti: 14
- Consumo di acqua (litri/ciclo): 9,6
- Rumorosità (dB(A) re 1 pW): 42

### Dati tecnici

- Connessione elettrica: 1.9kW / 220-240V / 50Hz / 10A
- Pressione dell'acqua: 0.03-1.0Mpa

### Cestelli



Cestello portaposate flessibile



Cesto superiore Classic in acciaio rivestito in nylon

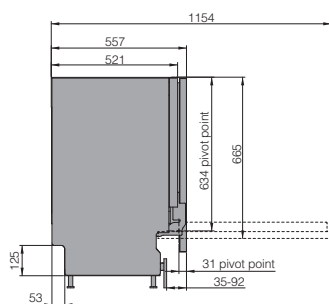


Cesto inferiore Classic in acciaio rivestito in nylon

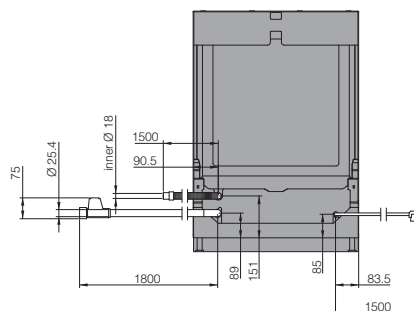


Cestello portaposate rimovibile

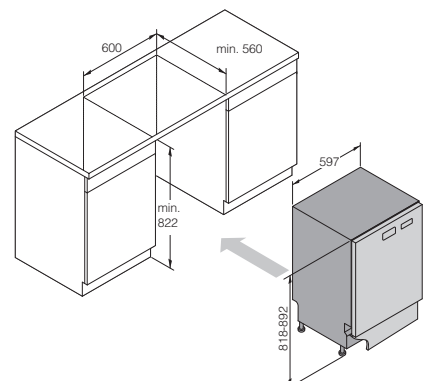
### Installazione



Vista laterale



Vista posteriore



Dimensioni di incasso