

**ASKO**

## DSD 545 N - Logic

Lavastoviglie a scomparsa totale XL

Porta sliding, 82 cm, 14 coperti, Controllo e display: Logic



### Cestelli



Cestello superiore per posate rimovibile e regolabile in altezza



Cesto superiore Premium in acciaio rivestito in nylon, regolabile in altezza nylon



Cesto inferiore Premium in acciaio rivestito in nylon



Cestello portaposate rimovibile

**Cesti in acciaio resistenti e robusti:** 3 livelli Flexiracks™ Premium, **Bassa rumorosità:** 40 dB(A), **Asciugatura perfetta:** Auto Door Open Drying™ con sistema di controllo della temperatura, **Progettata per essere robusta:** struttura 8 Steel™, **Pulizia eccezionale:** sistema 9 Spray™, **Connessione Wi-Fi** tramite l'app Connect Life



### Caratteristiche

- Struttura 8 Steel™: vasca in acciaio, porta interna in acciaio, bracci irroratori in acciaio, filtri in acciaio inox, tubi irroratori in acciaio inox, griglie in acciaio rivestite in nylon, piedini in acciaio e base esterna in acciaio
- Pompa di circolazione e pompa di scarico dotate di motori a induzione extra durevoli e silenziosi
- Display FFSTN ad alta definizione di facile lettura

### Performance

- Super Cleaning System™: prelavaggio intensivo, non serve prelavare a mano
- Sistema 9 Spray™, progettato per raggiungere ogni angolo della lavastoviglie
- Power Zone, impostabili per la pulizia di pentole e padelle o bottiglie e vasi; è anche possibile spegnerle
- Auto Door Open Drying™: la porta si apre automaticamente dopo una breve fase di raffreddamento

### Programmi, Modalità e Opzioni

- 8 programmi: Eco, Intensivo, Automatico, Rapido, A tempo, Igienizzante, Risciacquo, Auto-pulizia
- Temperature di lavaggio: da 51 a 70 °C
- 2 modalità: Rapido, Notte
- 2 opzioni: Apertura automatica a fine ciclo, Partenza ritardata (1-24 h)

### Comfort / Sicurezza

- Status Light™: indica lo stato di avanzamento del programma
- 2 luci LED illuminano l'interno della lavastoviglie
- Sistema Aqua Safe™: garantisce protezione dalle perdite d'acqua
- Installazione facile: molle dell'anta e piedini regolabili frontalmente

### Cestelli

- Cestello superiore per posate:** rimovibile e regolabile in altezza
- Cesto superiore:** regolabile in altezza, 2 ripiani per calici da vino, portapiatti regolabile
- Cesto inferiore:** supporti regolabili per piatti, cestello per le posate rimovibile
- Accesso simultaneo a più cesti per una flessibilità ottimale di carico e scarico

### Dimensioni

- Dimensioni apparecchiatura (A / L / P): 819-872 / 596 / 554 mm
- Dimensioni necessarie per l'incasso (A / L / P): min. 820 / 600 / min. 555 mm
- Lunghezza del cavo elettrico / Posizione: 1825 mm / Posteriore, a destra
- Lunghezza tubo di ingresso / Dimensioni controdado\* / Posizione: da 1625 mm / 3/4" / Posteriore a sinistra
- Lunghezza del tubo di scarico / Diametro di scarico / Posizione: 1515 mm / 19,5 mm / Posteriore a sinistra
- Lunghezza della porta / Punto di rotazione: 680-760 (porta sliding: 720-800) / 670 mm

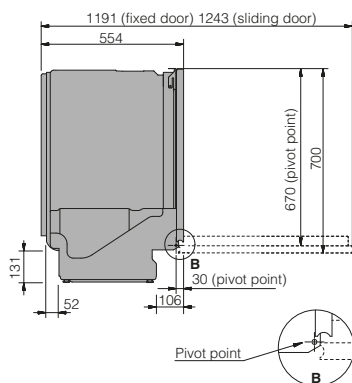
### Etichetta energetica EU

- Classe di efficienza energetica: A
- Consumo energetico per 100 cicli (kWh): 54
- Coperti: 14
- Consumo di acqua (litri/ciclo): 9,2
- Rumorosità (dB(A) re 1 pW): 40

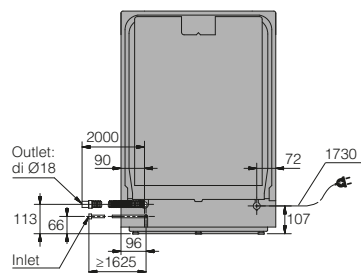
### Dati tecnici

- Connessione elettrica: 1.9kW / 220-240V / 50Hz / 10A
- Pressione dell'acqua: 0.03-1.0Mpa

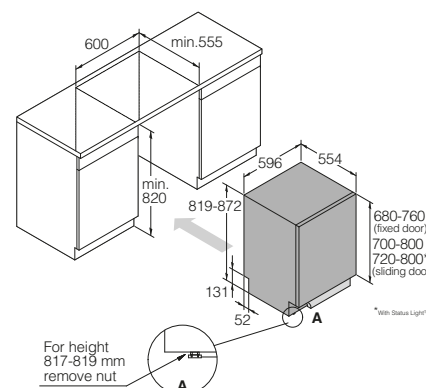
### Installazione



Vista laterale



Vista posteriore



Dimensioni di incasso