

ASKO

HI 2641 FBG1 - Classic

Nero lucido
 Piano induzione, 60 cm
 Installazione in appoggio o a filo



Controllo Easy Slide: facile e intuitivo, posizionato frontalmente al centro per offrire più spazio alle pentole, **Installazione in appoggio o a filo:** flessibile e adatto a ogni tipo di progetto, **Programma ebollizione:** porta velocemente l'acqua a ebollizione e raggiunti i 100° si autoimposta a livello 5, **Booster da 3kW:** potente e veloce



Generale

- Numero di zone: 4, di cui 2 combinabili
- 9 livelli di potenza e Booster
- Vetro ceramica con angoli arrotondati (raggio 4 mm)

Caratteristiche

- Controllo Easy Slide™, permette di controllare tutti gli induttori facilmente
- Funzione Pausa: premendo il tasto Pausa, tutte le zone attive si autoregolano a un basso livello di temperatura e i timer si bloccano
- Blocco bambini, impedisce che si possano modificare involontariamente le impostazioni
- Timer, utilizzabile come contaminuti o per il conto alla rovescia.

Performance

- Sinistra frontale: 1,4 kW (boost 2,1 kW), Ø 180 mm
- Sinistra dietro: 1,4 kW (boost 2,1 kW), Ø 180 mm
- Destra frontale: 1,4 kW (boost 1,85 kW), Ø 160 mm
- Destra posteriore: 2,3 kW (boost 3 kW), Ø 210 mm

Dimensioni

- Prodotto (L x P x A): 600 x 520 x 54/50 mm
- Foro per installazione in appoggio (L x P x A): 560-562 x 490-492 x 40 mm
- Foro per installazione a filo: consultare lo schema da incasso ed il manuale di installazione

Dati tecnici

- Cavo elettrico: non presente, da dimensionare in base all'assorbimento e alla lunghezza del cavo stesso
- Voltaggio: 220-240 V
- Frequenza: 50-60 Hz
- Assorbimento massimo: 7,4 kW

Accessori a richiesta:



AD82A Teglia fonda

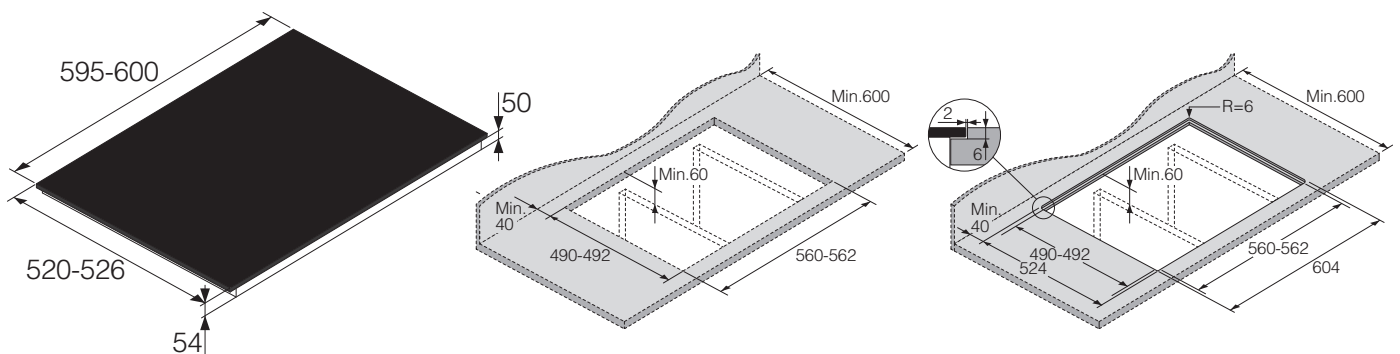


AT12A Piastra teppanyaki



AG12A Piastra grill

Dimensioni e installazione



Installazione in appoggio

Installazione a filo