

ASKO

OCSM 64 SSH - Logic

NYACraft / Celsius°Cooking™ / Serie 6

Forno 5-in-1 / 45 cm

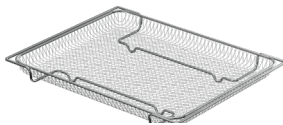
Acciaio / Installazione a filo o a sbalzo



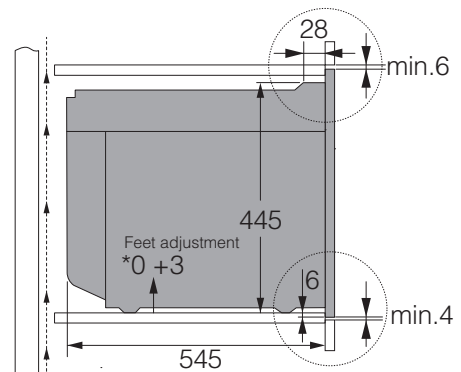
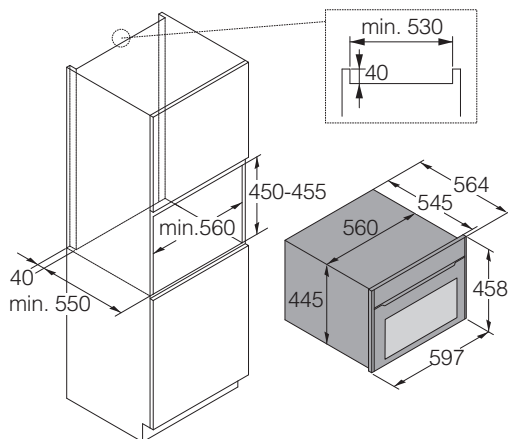
reddot winner 2025

**5 in 1****Allestimento di serie**

- 1 Griglia
- 1 Teglia in vetro
- 1 Teglia vapore non forata
- 1 Teglia vapore forata
- 1 Teglia
- 1 Sonda temperatura

*** Accessorio per cottura Air fry acquistabile separatamente**

Art. 907744

Installazione

Vapore Geyser: qualità e quantità di vapore ideale con immissione immediata. **Microonde con inverter:** flusso microonde controllato con precisione. **Elementi riscaldanti potenti:** riscaldamento preciso, efficiente e rapido. **Display touch da 6" e manopola multifunzione:** interfaccia facile da usare. **ConnectLife:** controllo e monitoraggio da remoto. **Guida telescopica:** sicurezza e praticità. **Riduzione vapore:** pieno controllo del flusso di vapore. **Illuminazione Premium:** 2 luci LED regolabili in intensità e colore. **Celsius°Cooking™:** temperature e livelli di vapore esatti per una cucina gustosa e sana. **Raffreddamento veloce:** permette un rapido passaggio da alte a basse temperature

**Alcune funzioni del forno**

Aria calda, Aria calda ECO, Aria calda secca, Top + Riscaldamento inferiore, Superiore + inferiore + vapore, Superiore (30%) + inferiore (70%), Superiore + inferiore + ventilatore, Air fry*, Aria calda + inferiore, Grill grande, Riscaldamento inferiore, Vapore, Aria calda + vapore, Superiore + inferiore + ventilatore + vapore, Microonde, Aria calda + microonde, Superiore + inferiore + ventilatore + microonde, Frittura ad aria con microonde, Sous vide, Decalcificazione, Sbrinamento con microonde, Sbrinamento a vapore, Riscaldare con aria calda, Mantenere in caldo, Scaldare piatti, Pietre per massaggio, Oshibori, Sterilizzare, Asciugare, Sigillatura barattoli, Pastorizzazione, Raffreddamento veloce, Riduzione vapore, Deidratare, Rigenerare con vapore, Sottovuoto per marmellate, Sterilizzazione bottiglie, Modalità Sabbath

Celsius°Cooking™

- Funzione di calibrazione della temperatura: assicura che la temperatura impostata corrisponda alla temperatura effettiva nel forno, con deviazioni di temperatura minime (max +/- 1 °C)
- Vapore preciso: il forno rileva la quantità di alimenti nel forno e regola di conseguenza la quantità di vapore
- Flusso d'aria a 360°: temperatura uniforme in tutto il forno per risultati di cottura perfetti anche su più livelli
- Controllo automatico della velocità della ventola per un riscaldamento uniforme e delicato
- Algoritmi intelligenti garantiscono temperature e livelli di vapore ideali per un risultato di cottura perfetto
- Sonda per alimenti che garantisce temperature interne perfette

Tecnologia di cottura

- Vapore Geyser: potente generatore di vapore con grande volume di vapore e flusso con controllo automatico
- Microonde con inverter: flusso costante di microonde per un riscaldamento delicato degli alimenti
- Ampia gamma di potenza del microonde: da 90 W molto bassi a 1000 W potenti
- Riscaldamento uniforme e veloce grazie ai potenti elementi riscaldanti
- Raffreddamento veloce: permette di passare velocemente da un funzione di cottura all'altra
- Cottura a fasi: combinazione di un massimo di tre funzioni del forno in un unico ciclo di cottura
- Cottura sous vide resa possibile da temperature e livelli di vapore precisi
- Preriscaldamento rapido: riscaldamento rapido del forno alla temperatura impostata
- Vapore preciso: funzione del forno affinché rilasci vapore e umidità a intervalli specifici durante la cottura
- Niente piatti girevoli: al loro posto viene utilizzato un agitatore per microonde che distribuisce le microonde

Comfort e cura

- Guide telescopiche
- Funzione di pulizia a vapore: scioglie lo sporco e facilita la pulizia del forno senza detersivi
- Serbatoio dell'acqua da 1,2 litri: sufficiente per lunghi cicli vapore
- Illuminazione Premium: 2 luci LED (sinistra e superiore), regolabili in intensità e colore
- Display touch TFT a colori da 6" e manopola multifunzione, facile accesso a funzioni e stato di cottura
- App ConnectLife per controllo remoto, monitoraggio e informazioni
- Aggiornamenti del forno (OTA): nuove funzionalità, ricette, programmi e correzioni di bug
- Porta soft-open e soft-close
- Porta fredda per maggiore sicurezza

Dati tecnici

- Connessione elettrica: 3,6 kW / 220-240 V / 50-60 Hz / 16 A
- Volume interno utile: 50,5 litri
- Rumorosità massima: 37 dB
- Potenza massima (Grill / Tradizionale / Vapore / Microonde): 3,4 kW / 1,6 kW / 1,5 kW / 1,0 kW
- Range di temperatura: 30 - 250 °C
- Range di temperatura vapore: 30 - 100 °C
- Precisione temperatura: +/- 1 °C