



OP 86331 BG

Forno Pirolitico **Glass Black**
Vetro nero

Vantaggi

- Pulizia pirolitica
- Preriscaldamento rapido
- Chiusura soft
- Porta UCD
- Sonda di temperatura

Design

Finitura	Vetro nero
Maniglia	Acciaio
Display	LCD

Efficienza e informazioni tecniche

Classe efficienza energetica	A+
Potenza	3500 W
Consumo energetico - resistenza sup. e inf.	1,03 kWh
Volume interno	77 l
Elementi riscaldanti	5 + ventilazione
Temperatura massima	300 °C
Grill	2 grill fino a 2700 W
Posizioni di cottura	5

Tecnologia di cottura

Tradizionale

12 funzioni:

- Resistenza superiore e inferiore
- Resistenza inferiore e superiore ventilato
- Aria calda 3D
- Extra croccante
- Turbo bake
- Cottura delicata
- Grill e aria calda 3D
- Pizza
- Grill grande
- Grill grande ventilato
- Grill e riscaldamento inferiore
- Grill e riscaldamento inferiore ventilato

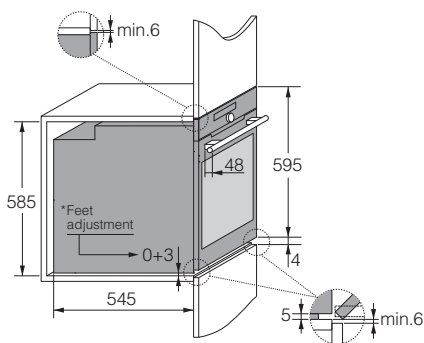
Comfort

Porta	Ultra Cool Door Chiusura soft
Controllo	1 manopola e icone touch retroilluminate
Illuminazione	Doppia illuminazione alogena
Pulizia	Pirolitica

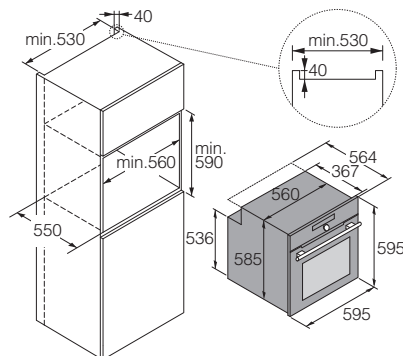
Allestimento



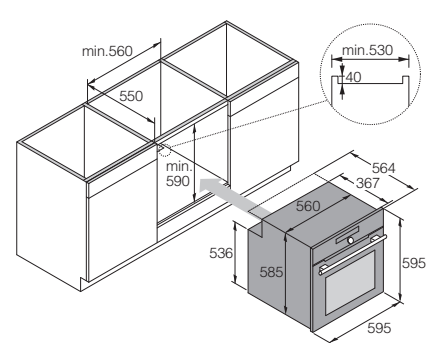
Dimensioni e installazione



Vista laterale



Schema d'installazione



Installazione sottopiano