



DFI 747 MU

Lavastoviglie a scomparsa totale XL **Style DW60**
82 cm - 14 coperti

Vantaggi

- Componenti interni in acciaio 8 Steel™
- Connessione Wi-Fi con app di controllo
- Auto Dose
- Apertura porta Push to Open

Efficienza e informazioni tecniche

Capacità	14 coperti
Classe di efficienza energetica	B
Rumorosità	38 dB
Consumo per 100 cicli	64 kWh
Potenza	1900 W
Temperatura massima	70 °C
Numero erogatori	9

15 programmi:

- Eco
- Universale
- Automatico
- Intensivo
- Rapido pro
- A tempo
- Igienizzante
- Anti-odore
- Plastica
- Cristalli
- Rapido-preriscaldato
- Risciacquo
- Auto-pulizia
- Mezzo carico cesto inferiore
- Mezzo carico cesto superiore

Modalità

Green - Rapido - Notte - Intenso - Pulizia UV

Comfort

Controllo Touch e display FFSTN
Apertura porta Push to Open
Status Light™
Indicatore tempo residuo
Illuminazione interna con 4 LED
Asciugatura Turbo Combi Drying™ con sensore di controllo
Funzione Auto Dose
Funzione anti-odore

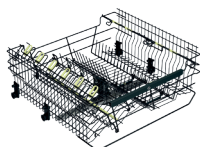
Opzioni

Power Zone™ opzionale con getti d'acqua regolabili
Apertura porta a fine ciclo
Partenza ritardata 1-24 h

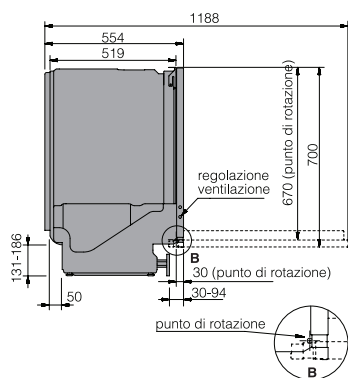
Cesti

Livelli di carico	3
Cesto superiore	Exclusive - max 19 cm
Cesto intermedio	
Cesto inferiore	Exclusive - altezza massima 35 cm

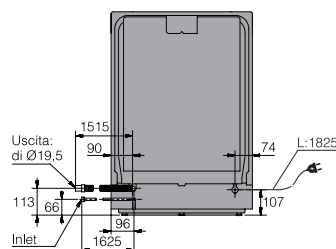
Cesti Flexi Racks™ Exclusive



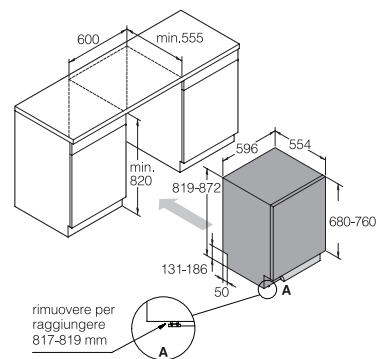
Dimensioni e installazione



Vista laterale



Vista posteriore



Dimensioni di incasso

Il peso massimo dell'anta per la porta delle lavastoviglie a scomparsa totale è compreso tra i 3,5 -12 kg per le lavastoviglie alte 82 cm, tra i 3,5 -10 kg per le lavastoviglie alte 86 cm.