



# OCS 8637 S

Forno combinato a vapore **Craft**  
Acciaio

## Vantaggi

- Cottura combinata a vapore
- Chiusura soft
- Sonda di temperatura
- Cottura puro vapore

## Design

Finitura	Acciaio
Maniglia	Acciaio
Display	Icon LED

## Efficienza e informazioni tecniche

Classe efficienza energetica	A+
Potenza	3400 W
Consumo energetico - resistenza sup. e inf.	0,96 kWh
Volume interno	73 l
Temperatura massima	230 °C
Elementi riscaldanti	5 + ventilazione
Grill	2 grill fino a 2700 W
Posizioni di cottura	5
Serbatoio acqua	1,3 l - 80 min.

## Tecnologia di cottura

Tradizionale - Combinata - 100% vapore	
Cottura a fasi combinate	Fino a 3 fasi combinate
Sonda	

## 11 funzioni:

- Resistenza superiore e inferiore
- Grill grande
- Grill grande ventilato
- Aria calda 3D e riscaldamento inferiore
- Aria calda 3D
- Aria calda 3D ECO
- Aria calda 3D con vapore ad alta intensità
- Cottura a vapore a 100°C
- Preriscaldamento rapido
- Scongelamento
- Pulizia a vapore

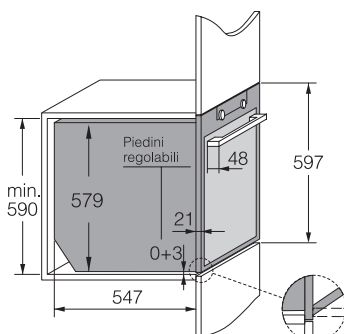
## Comfort

Porta	Ultra Cool Door
Controllo	2 manopole
Illuminazione	Doppia illuminazione alogena
Pulizia	SteamClean

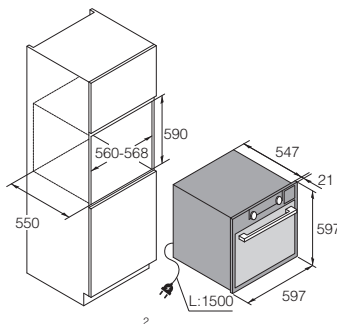
## Allestimento



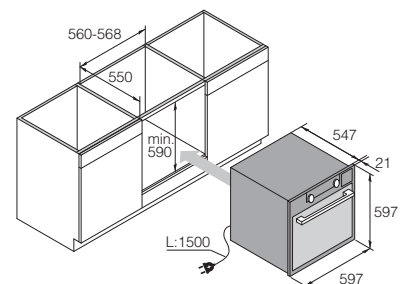
## Dimensioni e installazione



Vista laterale



Schema d'installazione



Installazione sottopiano