



T211H.W

Asciugatrice a pompa di calore

Descrizione generale

T211H.W
Linea: Gamma Classic
Tipo installazione: Posizionamento libero
Capacità: 11 kg
Numero di programmi: 10
Classe di efficienza energetica: A++
Tipo asciugatrice: Asciugatrice a pompa di calore
Tipo display: Display retroilluminato con opzioni in linea e selezione tramite pulsanti
Funzione anti piega
Design/Colore: Bianco



Costruzione e performance

- Acciaio inox
- Motore PowerDrive
- Asciugatrice a condensa con pompa di calore
- A sensore e a tempo
- Volume del cestello: 145 l.
- Sistema Butterfly

Utilizzo

- Cassetto della condensa: 6 l.
- Filtro rimovibile
- Diametro dell'oblò: 34 cm
- Angolo di apertura dell'oblò: 180 °
- Funzione anti piega
- Funzione salva tempo
- Sensori di umidità

Interazione e controllo

- Indicazione del tempo residuo
- Tipo display: Display retroilluminato con opzioni in linea e selezione tramite pulsanti
- Segnale sonoro di fine programma
- Memoria programma

Funzioni e programmi

- 10 programmi
- Intensivo
- Stiratura con ferro
- Normale
- Sintetici
- A tempo
- Ravviva
- Lenzuola
- Seta e lana
- Rapido PRO

Design e integrazione

- Apertura delle porte: Cerniere a destra, reversibile
- Piedini regolabili: 15 mm
- Sì
- Carica: Frontale

Sicurezza e Manutenzione

- Blocco delle impostazioni - protezione bambini (CDP)
- Protezione surriscaldamento
- Protezione termica ed elettronica anti-surriscaldamento

Dati Tecnici

- Rumorosità: 65 dB(A)re 1 pW
- Consumo in modalità standby: 0,8 W
- Consumo energetico in modalità off: 0,25 W

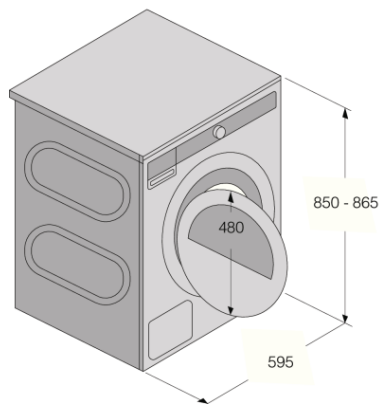
- Consumo energetico kWh/anno: 259,7 kWh
- Classe di efficienza energetica: A++
- Presa con messa a terra
- Preso SHUKO
- Potenza massima: 700 W
- Numero di fasi: 1
- Intensità corrente: 10 amp
- Frequenza: 50 Hz
- Peso netto: 60,4 kg
- ISO 14001

Dimensioni

- Dimensioni prodotto (HxLxP): 85 × 59,5 × 76,9 cm
- Profondità con porta aperta: 1165 mm
- Lunghezza del cavo di alimentazione elettrica: 2,1 m

Informazioni logistiche

- Dimensioni prodotto imballato: 92 × 64 × 83,8 cm
- Peso lordo: 65 kg
- Codice prodotto: 738333
- Codice EAN: 3838782499210



Tumble Dryer/D-85

