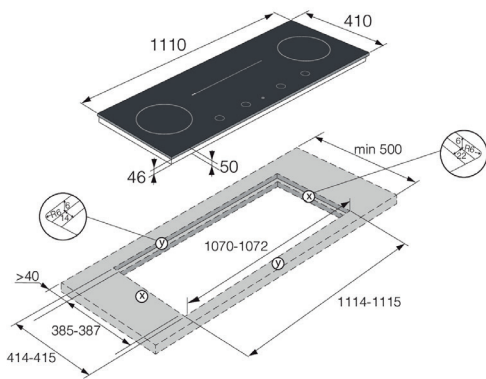


In dotazione



Dimensioni e installazione



## HID 144 MFC

Piano cottura a induzione **Celsius°Cooking™** - mat  
110 cm - Installazione a filo

### Vantaggi

- Power Management
- Controllo con livelli di potenza o temperatura
- Move Function
- Auto Bridge™
- 8 programmi automatici
- Sonda di temperatura inclusa

### Design

Finitura	mat antigraffio
----------	-----------------

### Efficienza e informazioni tecniche

Numero di zone cottura	4
Zone Auto Bridge™	1
Centrale sinistra	180 x 220 mm / fino a 3700 W
Centrale destra	180 x 220 mm / fino a 3700 W
Sinistra	ø 210 mm / fino a 3700 W
Destra	ø 210 mm / fino a 3700 W
Livelli di potenza	13

### Programmi

Bollire - Cuocere a fuoco lento - Wok/friggere - Riscaldare e friggere - Grigliare - Mantenere in caldo

### Comfort

Comandi	4 comandi Easy Dial 2.0™
Riconoscimento con Move Function	
Booster	
Timer - funzione pausa	
Blocco di sicurezza	
Indicatore calore residuo	