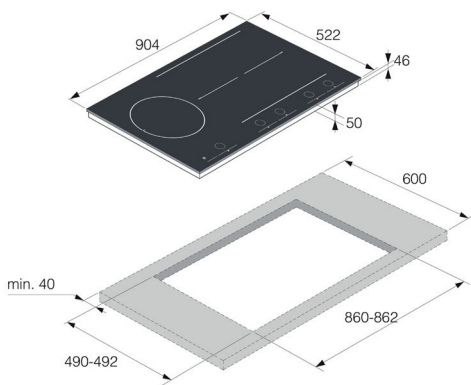




#### In dotazione



#### Dimensioni e installazione



## HID 925 MC

Piano cottura a induzione **Celsius°Cooking™** - mat  
90 cm - Installazione in appoggio

#### Vantaggi

- Power Management
- Controllo con livelli di potenza o temperatura
- Move Function
- Auto Bridge™
- 8 programmi automatici
- Sonda di temperatura inclusa

#### Design

Finitura	mat antigraffio
----------	-----------------

#### Efficienza e informazioni tecniche

Numero di zone cottura	5
Zone Auto Bridge™	2
Centrale frontale	180 x 220 mm / fino a 3700 W
Centrale posteriore	180 x 220 mm / fino a 3700 W
Frontale destra	180 x 220 mm / fino a 3700 W
Posteriore destra	180 x 220 mm / fino a 3700 W
Sinistra	ø 180 / 260 mm / fino a 5500 W
Livelli di potenza	13

#### Programmi

Bollire - Cuocere a fuoco lento - Wok/friggere - Riscaldare e friggere - Grigliare - Mantenere in caldo

#### Comfort

Comandi	5 comandi Easy Dial 2.0™
Riconoscimento con Move Function	
Booster	
Timer - funzione pausa - blocco di sicurezza	
Indicatore calore residuo	