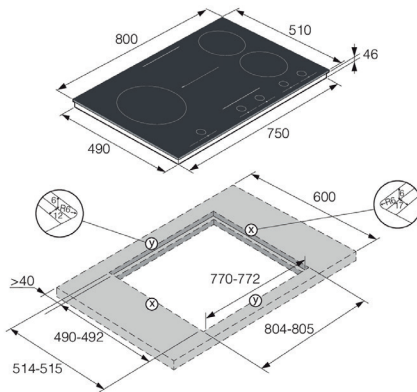




In dotazione



Dimensioni e installazione



HID 865 MFC

Piano cottura a induzione **Celsius°Cooking™** - mat
80 cm - Installazione a filo

Vantaggi	
• Power Management	• Auto Bridge™
• Controllo con livelli di potenza o temperatura	• 8 programmi automatici
• Move Function	• Sonda di temperatura inclusa

Design	
Finitura	mat antigraffio

Efficienza e informazioni tecniche	
Numero di zone cottura	5
Zone Auto Bridge™	1
Centrale frontale	180 x 220 mm / fino a 3700
Centrale posteriore	180 x 220 mm / fino a 3700
Frontale destra	∅ 180 mm / fino a 3000
Posteriore destra	∅ 180 mm / fino a 3000
Sinistra	∅ 210 mm / fino a 3000
Livelli di potenza	13

Programmi	
Bollire - Cuocere a fuoco lento - Wok/friggere - Grigliare - Riscaldare e friggere - Mantenere in caldo	

Comfort	
Comandi	5 comandi Easy Dial 2.0™
Riconoscimento con Move Function	
Booster	
Timer - funzione pausa	
Blocco di sicurezza	
Indicatore calore residuo	