

Asciugatrici

proLine D200 / D325

Modello	kg	Tipologia	Colore
D200-4253.1.L1	11	ventilazione	acciaio
D200-4253.1	11	ventilazione	grigio chiaro
D325-4255.1.L1	18	ventilazione	acciaio
D325-4255.1	18	ventilazione	grigio chiaro



	D200	D325
	200 l	325 l
1:18	11 kg	18 kg
1:20	10 kg	16 kg

Dotazione

- Precisa misurazione dell'umidità residua
- Brevi tempi di asciugatura
- Ridotto consumo energetico
- Efficienza massima grazie al sistema di riscaldamento assiale/radiale
- Comodo carico/scarico grazie al grande sportello
- Sistema di recupero calore
- Utilizzo intuitivo grazie al touch screen a colori da 4.3"
- Comando Expert
- 24 lingue
- 18 programmi di asciugatura standard
- Avvio ritardato
- Protezione anti-pieghe
- Inversione del tamburo
- Tamburo in acciaio inox
- Trasmissione diretta senza manutenzione
- Struttura robusta per una lunga durata
- Silenziosa 60 dB(A)
- Filtro lanugine a cassetto
- Pannello frontale smontabile per favorire il trasporto

Accessori acquistabili separatamente

- Zoccolo di rialzo per asciugatrice D200 grigio chiaro Codice 51153
- Zoccolo di rialzo per asciugatrice D200 acciaio Codice 51154
- Zoccolo di rialzo per asciugatrice D325 grigio chiaro Codice 51156
- Zoccolo di rialzo per asciugatrice D325 acciaio Codice 51157

Caratteristiche e vantaggi



- Asciugatura rapida
D200: 32 min. / D325: 34 min.
- Efficienza energetica
- Lunga durata e robustezza
- Richiede poca manutenzione



- Intuitiva e funzionale
- Programmi profiClean e wetClean*
- Silenziosa



- Ampio assortimento

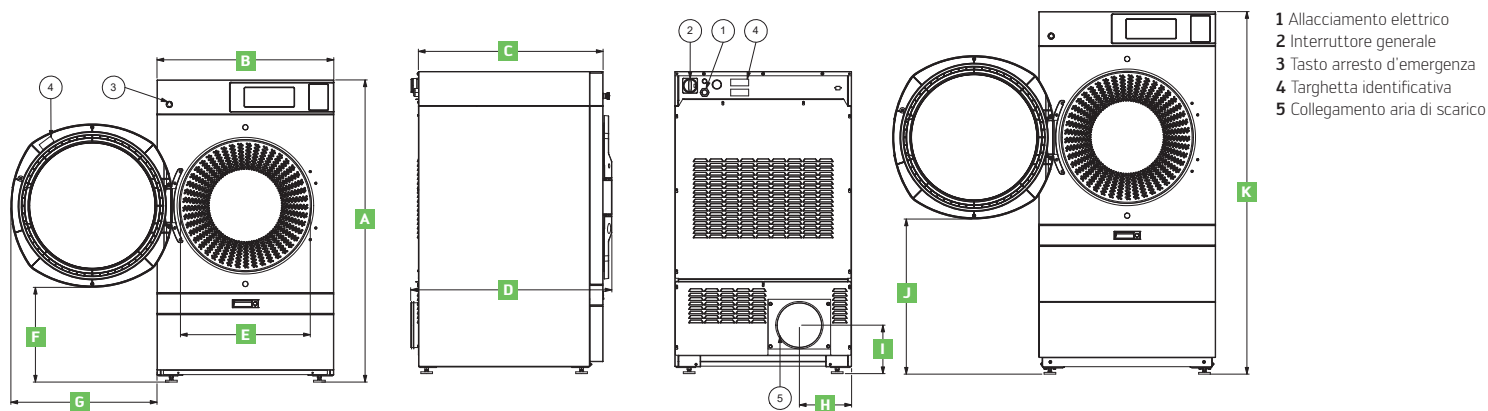
* Programmi attivabili con il kit per programmazione USB-Uart acquistabile separatamente.



Dati tecnici

	proLine	D200	D325
N. prodotto		4253	4255
Caratteristiche			
Capacità di carico (1:18)	kg	11	18
Capacità di carico (1:20)	kg	10	16
Volume del tamburo	l	200	325
Diametro del tamburo	mm	728	728
Profondità del tamburo	mm	480	780
Diametro dell'apertura di carico	mm	580	580
Capacità di evaporazione	l/min	0,17	0,25
Capacità di asciugatura	kg/h	20	32
Consumo energetico ¹⁾	kWh / kWh/kg	6,25 / 0,57	10,0 / 0,56
Programmi			
Durata programma ¹⁾	min	32	34
Impianto di ventilazione			
Portata aria di scarico (max.)	m ³ /h	480	840
Collegamento aria di scarico	Ø mm	200	200
Resistenza di linea nel luogo di installazione	max. Pa	200	200
Dimensioni			
Larghezza	mm	790	790
Altezza	mm	1350	1350
Altezza, zoccolo incl.	mm	1630	1620
Profondità	mm	900	1200
Collegamento elettrico			
Tensione di collegamento	V	400 3N~	400 3N~
Potenza max. allacciata	kW	15	21,2
Capacità di riscaldamento	kW	14,4	20,6
Potenza trasmissione	kW	0,6	0,6
Fusibili	AT	25	32
Sicurezza e assistenza			
Conforme alla direttiva macchine europea		2006 / 42 / CE	2006 / 42 / CE
Garanzia	anno	1	1
Paese d'origine		Svizzera	Svizzera

1) Asciugatura normale del cotone, umidità iniziale 47%, umidità residua 0%



Dimensioni

	A	B	C	D	E	F	G	H	I	J	K	Peso (kg)
D200	1350	790	825	900	580	425	655	235	220	695	1620	196
D325	1350	790	1125	1200	580	425	655	235	220	695	1620	233