

Lavatrici

proLine W130 / W160

Modello	kg	Scarico	Colore
W130-4204.1VL1Y	14	valvola	acciaio
W130-4204.1VY	14	valvola	grigio chiaro
W160-4205.1V.L1Y	18	valvola	acciaio
W160-4205.1VY	18	valvola	grigio chiaro



	W130	W160
	130 l	160 l
1:9	14 kg	18 kg
1:10	13 kg	16 kg

Dotazione

- Lavatrice da posizionamento libero, ad alta velocità
- Fronte e pannelli laterali in acciaio verniciato a polvere grigio chiaro
- Tamburo e vasca in acciaio inossidabile
- Comandi intuitivi con display a colori da 4,3"
- Sistema di controllo «Expert»
- Cassetto del detersivo ergonomico
- Raccordo per 8 pompe di dosaggio per detersivi liquidi
- Protezione anti-incastro della biancheria
- Ampio sportello per caricare e scaricare in tutta comodità
- Allacciamento per l'acqua calda
- Valvola di scarico
- Avvio ritardato fino a 7 giorni
- 24 lingue
- autoClean

Accessori acquistabili separatamente

- Zoccolo di rialzo per lavatrice W130 grigio chiaro Codice 51166
- Zoccolo di rialzo per lavatrice W130 acciaio Codice 51167
- Zoccolo di rialzo per lavatrice W160 grigio chiaro Codice 51169
- Zoccolo di rialzo per lavatrice W160 acciaio Codice 51170
- Kit di interfaccia USB per pompe peristaltiche Codice 51067

Caratteristiche e vantaggi



- Prodotto di qualità compatto, solido e di lunga durata
- Manutenzione minima, risparmio sui costi
- wetClean nel rispetto dell'ambiente*



- Programmi di lavaggio ultraveloci
- profiClean*
- Programmabile a piacere
- Comandi intuitivi
- Impiego semplice e sicuro



- Sicurezza in materia d'igiene
- Programma di disinfezione
- Monitoraggio dell'igiene
- Risultati di lavaggio perfetti

* Programmi attivabili con il kit per programmazione USB-Uart acquistabile separatamente.



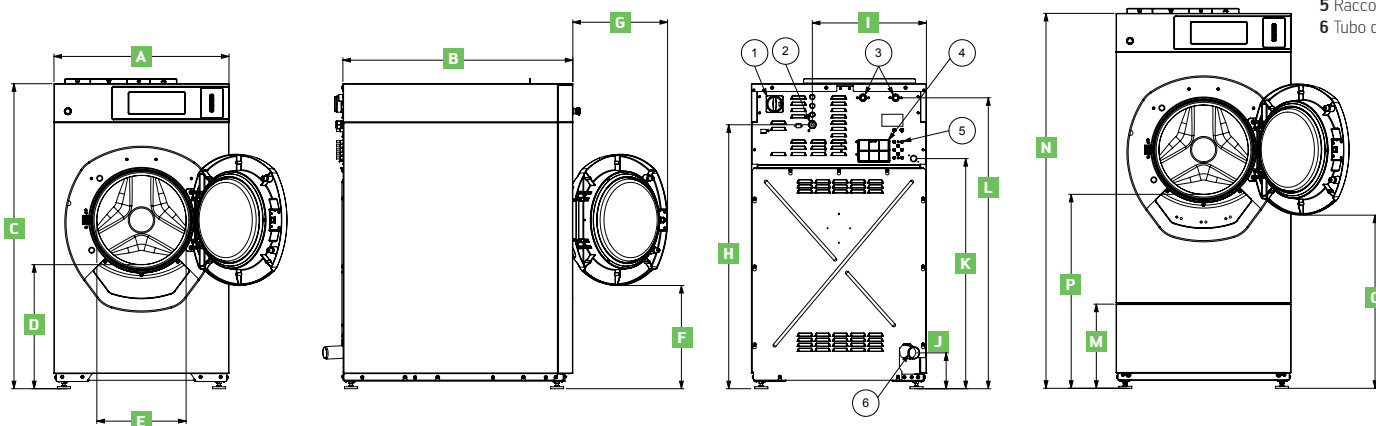
	proLine	W130	W160
Prodotto n.		4204.1	4205.1
Caratteristiche			
Capacità (1:9)	kg	14	18
Capacità (1:10)	kg	13	16
Volume del tamburo	l	130	160
Apertura del tamburo	Ø mm	450	450
Diametro del tamburo	mm	620	620
Profondità del tamburo	mm	427	527
Velocità di centrifuga	g/min	1100	1100
Fattore g		419	419
Umidità residua	%	48	48
Durata del programma con raccordo d'acqua fredda (min.) ¹⁾		55	55
Durata del programma con raccordo d'acqua calda 70 °C ¹⁾		46	46
Consumo energetico ^{2)/3)}	kWh	2,4 / 0,45	3,1 / 0,45
Consumo idrico ¹⁾	l	112	144
Installazione elettrica			
Tensione di alimentazione	V	400 3N~ / 50 Hz	400 3N~ / 50 Hz
Valore di collegamento	kW	14,9	18,0
Riscaldamento elettrico	kW	14,5	17,6
Motore	kW	1,5	1,5
Fusibili	AT	25	32
Installazione idraulica			
Pressione dell'acqua in loco	MPa	0,15 – 1,0	0,15 – 1,0
Alimentazione di acqua fredda ¾"	l/min	> 13	> 13
Afflusso di acqua calda dalla caldaia centrale max. 70 °C ¾"	l/min	> 13	> 13
Quantità di flusso della valvola Ø 50 mm	l/min	260	260
Sistema di controllo			
		Expert	Expert
Programmi standard		•	•
24 programmi programmabili individualmente		•	•
Set profiClean		*	*
Programmi di disinfezione		*	*
Programmi wetClean		*	*

* Programmi attivabili con il kit per programmazione USB-Uart acquistabile separatamente.

Informazioni complementari:

¹⁾Cotone 60 °C senza prelavaggio ²⁾Prg Cotone 60°, acqua fredda ³⁾Prg Cotone 60°, acqua calda 70°

- 1 Interruttore principale
- 2 Allacciamento elettrico
- 3 Allacciamento idrico
- 4 Scolmatore / ventilazione
- 5 Raccordo per detersivi liquidi
- 6 Tubo di scarico



Dimensioni

	A	B	C	D	E	F	G	H	I	J	K	L	M	N	O	P	Peso (kg)
W130	790	935	1360	530	450	450	-	1200	590	150	-	1300	330	1630	720	800	350
W160	790	1035	1360	530	450	450	-	1200	590	150	-	1300	330	1630	720	800	365