

# Lavatrici

## proLine W100

Modello	kg	Scarico	Colore
<b>W100-4203.1V.L1Y</b>	11	valvola	acciaio
<b>W100-4203.1P.L1Y</b>	11	pompa	acciaio
<b>W100-4203.1VY</b>	11	valvola	grigio chiaro
<b>W100-4203.1PY</b>	11	pompa	grigio chiaro



	<b>W100</b>
	100 l
1:9	11 kg
1:10	10 kg

### Dotazione

- Lavatrice da posizionamento libero
- Fronte e pannelli laterali in acciaio verniciato a polvere grigio chiaro
- Tamburo e vasca in acciaio inossidabile
- Comandi intuitivi con display a colori da 4,3"
- Sistema di controllo «Expert»
- Cassetto del detersivo ergonomico
- Raccordo per 8 pompe di dosaggio per detersivi liquidi
- Protezione anti-incastro della biancheria
- Ampio sportello per caricare e scaricare in tutta comodità
- Allacciamento per l'acqua calda
- Valvola di scarico
- Avvio ritardato fino a 7 giorni
- 24 lingue
- autoClean

### Accessori acquistabili separatamente

- Zoccolo di rialzo per lavatrice grigio chiaro      Codice      51163
- Zoccolo di rialzo per lavatrice acciaio      Codice      51164
- Kit di interfaccia USB per pompe peristaltiche      Codice      51067

### Caratteristiche e vantaggi



- Prodotto di qualità compatto, solido e di lunga durata
- Manutenzione minima, risparmio sui costi
- wetClean nel rispetto dell'ambiente\*



- Programmi di lavaggio ultraveloci
- profiClean\*
- Programmabile a piacere
- Comandi intuitivi
- Impiego semplice e sicuro



- Sicurezza in materia d'igiene
- Programma di disinfezione
- Monitoraggio dell'igiene
- Risultati di lavaggio perfetti

\* Programmi attivabili con il kit per programmazione USB-Uart acquistabile separatamente.

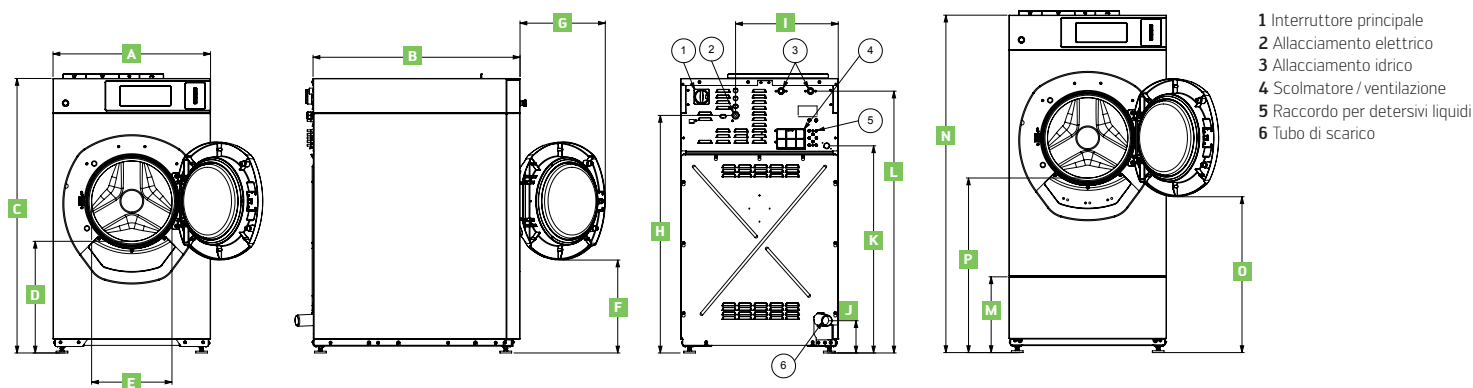


	proLine	W100
Prodotto n.		4203.1
<b>Caratteristiche</b>		
Capacità (1:9)	kg	11
Capacità (1:10)	kg	10
Volume del tamburo	l	100
Apertura del tamburo	Ø mm	355
Diametro del tamburo	mm	517
Profondità del tamburo	mm	464
Velocità di centrifuga	g/min	1200
Fattore g		416
Umidità residua	%	46
Durata del programma con raccordo d'acqua fredda (min.) <sup>1)/ 4)</sup>		57
Durata del programma con raccordo d'acqua calda 70 °C <sup>1)/ 4)</sup>		48
Consumo energetico <sup>2)/ 3)/ 4)</sup>	kWh	1,7 / 0,42
Consumo idrico <sup>1)/ 4)</sup>	l	90
<b>Installazione elettrica</b>		
Tensione di alimentazione	V	400 3N- / 50 Hz
Valore di collegamento	kW	9,4
Riscaldamento elettrico	kW	9,0
Motore	kW	1,0
Fusibili	AT	16
<b>Installazione idraulica</b>		
Pressione dell'acqua in loco	MPa	0,15 – 1,0
Alimentazione di acqua fredda ¾"	l/min	> 13
Afflusso di acqua calda dalla caldaia centrale max. 70 °C ¾"	l/min	> 13
Quantità di flusso della valvola Ø 50 mm	l/min	260
Pompa di scarico Ø 22 mm	l/min	32
<b>Sistema di controllo</b>		
		Expert
Programmi standard		•
24 programmi programmabili individualmente		•
Set profiClean		*
Programmi di disinfezione		*
Programmi wetClean		*

\* Programmi attivabili con il kit per programmazione USB-Uart acquistabile separatamente.

Informazioni complementari:

<sup>1)</sup>Cotone 60 °C senza prelavaggio <sup>2)</sup>Prg Cotone 60°, acqua fredda <sup>3)</sup>Prg Cotone 60°, acqua calda 70° <sup>4)</sup>Valvola di scarico



Dimensioni

	A	B	C	D	E	F	G	H	I	J	K	L	M	N	O	P	Peso (kg)
W100	696	915	1210	500	355	410	380	1050	455	150	915	1160	330	1490	690	780	220