



Finitura nero



Finitura acciaio

# Kitchen Ice R290

Ice maker da incasso

**Finitura nero**  
**Finitura acciaio inox**

## Vantaggi

- Ventilazione frontale
- Progettato per essere inserito in cucine con moduli standard da 60 cm
- Facile da utilizzare e programmare
- Cubetti trasparenti senza impurità o bolle d'aria
- Sistema anti calcare brevettato

## Dimensioni nicchia (A/L/P in cm):

45,5 / 59,6 / 57,8

## Efficienza e informazioni tecniche

Classe Climatica	da +5 °C a +43 °C
Corrente	2 A
Collegamento elettrico	250 W
Voltaggio	220 - 240 V
Frequenza	50 Hz
Pressione dell'acqua	1 / 6 bar
Peso netto	40 kg

## Ice Maker

Allacciamento fisso alla rete idrica	attacco 3/4"
Produzione di ghiaccio nelle 24 h	12 kg
Produzione ghiaccio in 35 minuti	12 pezzi
Riserva di ghiaccio	8 kg
Dimensioni cubetti di ghiaccio (Ø/A in mm)	39 / 35
Peso cubetti di ghiaccio	22 g

## In dotazione



Tubo per connessione idrica



Tubo per uscita dell'acqua



Filtro per l'entrata dell'acqua

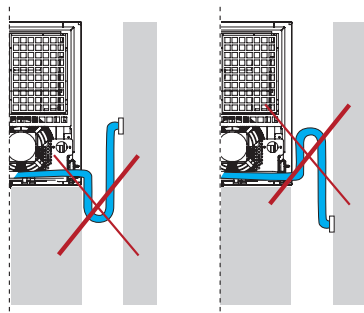
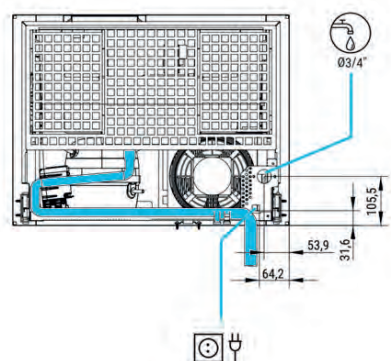


Paletta per il ghiaccio

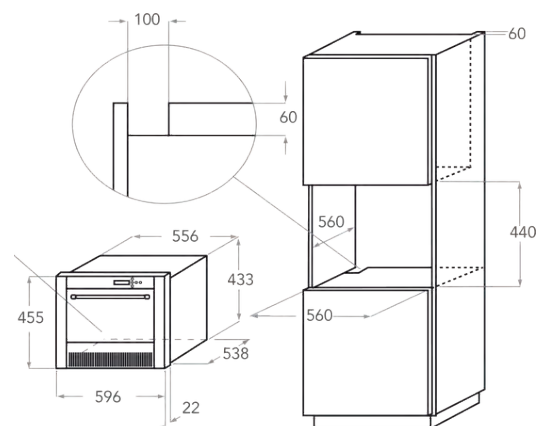


GALA 22 g

## Dimensioni e incasso

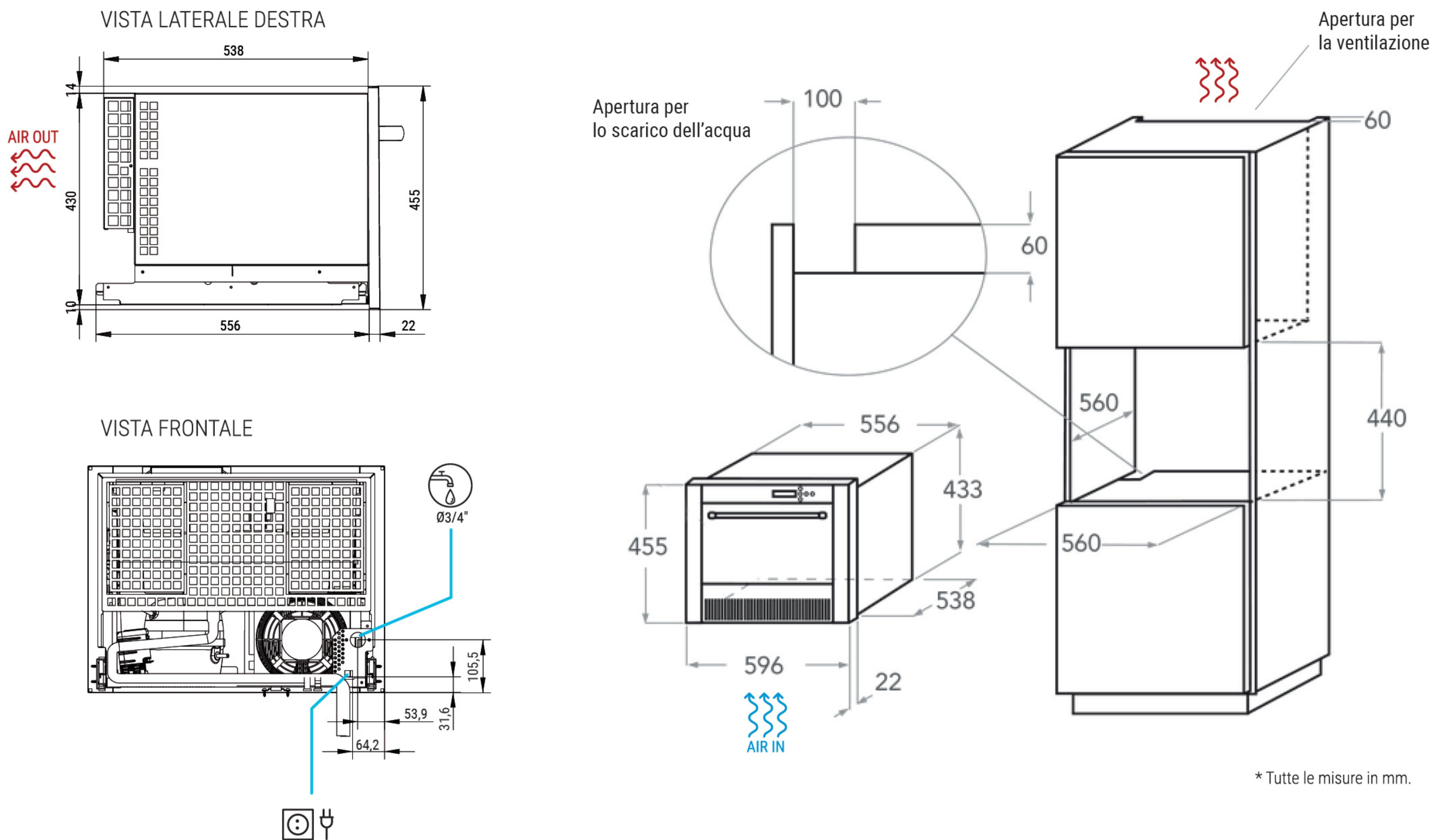


ESEMPI DI INSTALLAZIONE ERRATA





# INSTALLAZIONE



Al momento della realizzazione del mobile è fondamentale ricordare di lasciare un'apertura per l'uscita dell'aria. Può essere un foro nella parte posteriore (con uscita esterna) o uno spazio di ventilazione sopra l'apparecchiatura.

## NOTA IMPORTANTE

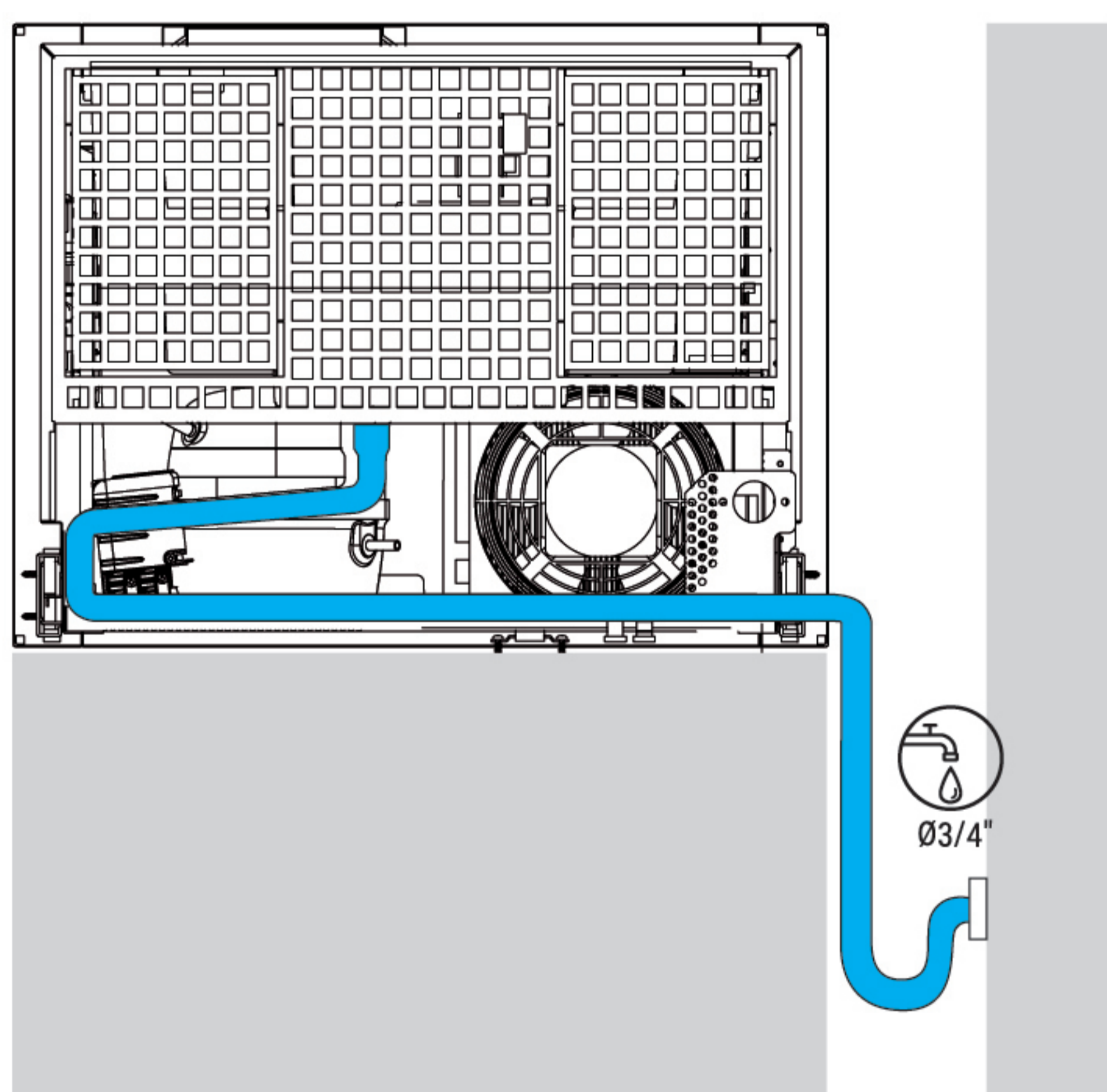
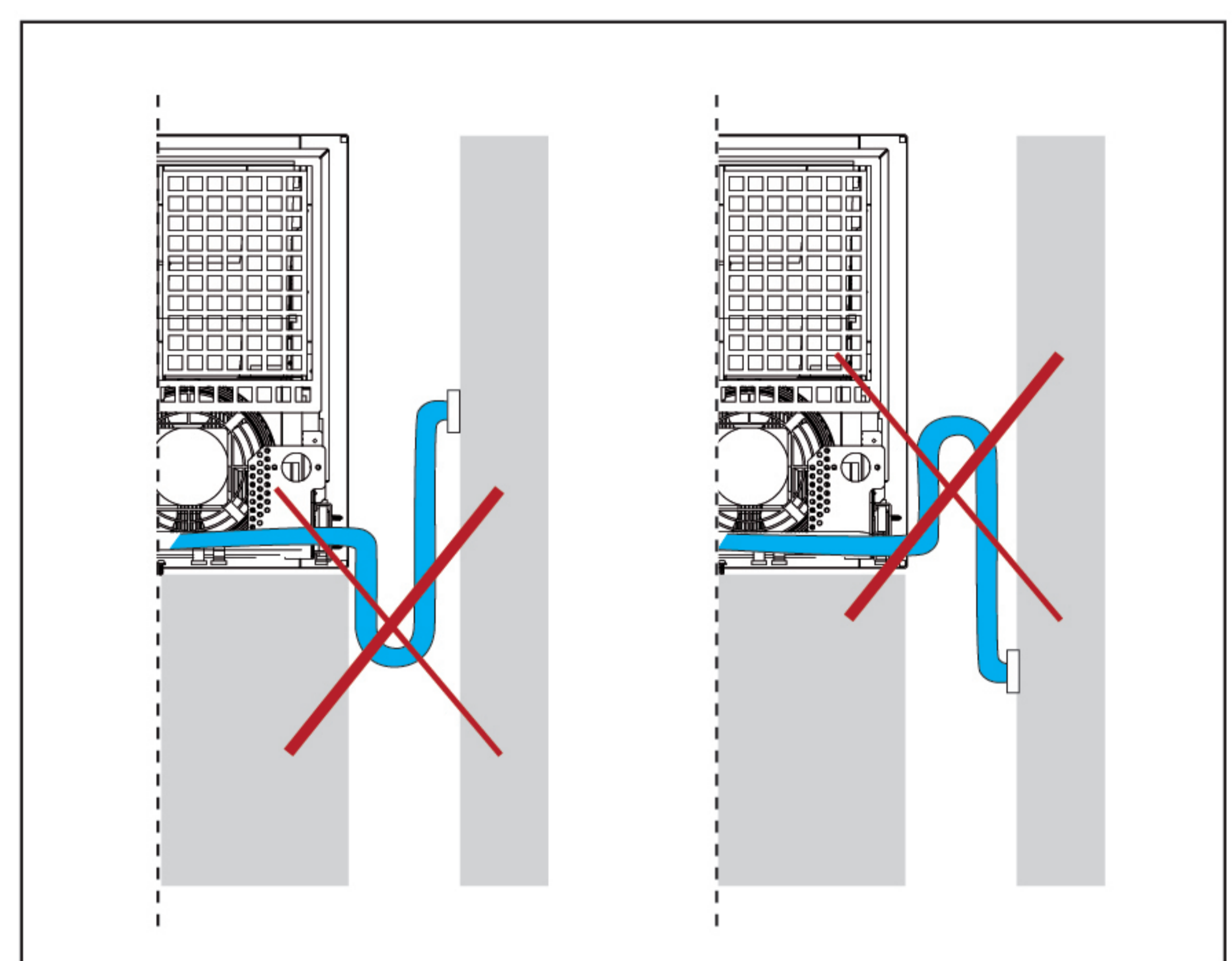


figura 1



ESEMPI DI INSTALLAZIONE ERRATA

Lo scarico dell'acqua deve essere nella posizione indicata nella **figura 1**, ovvero sul lato sinistro del vano di alloggiamento e al di sotto del livello inferiore dell'apparecchiatura poiché questa non è dotata di pompa di svuotamento, ma lo scarico avviene per gravità. In questo modo, i due tubi flessibili di svuotamento avranno sufficiente spazio per consentire l'eventuale estrazione dell'ice maker.